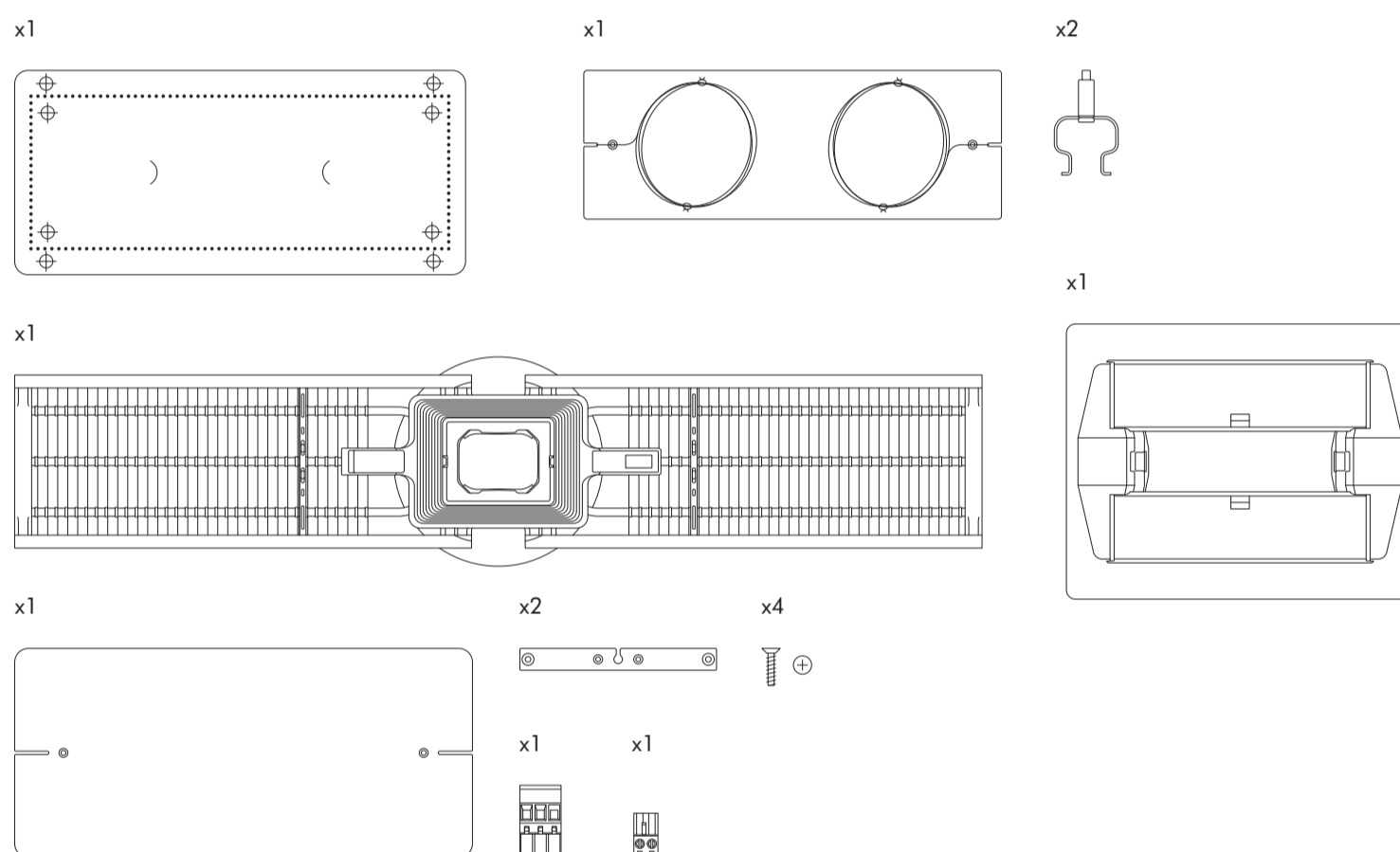


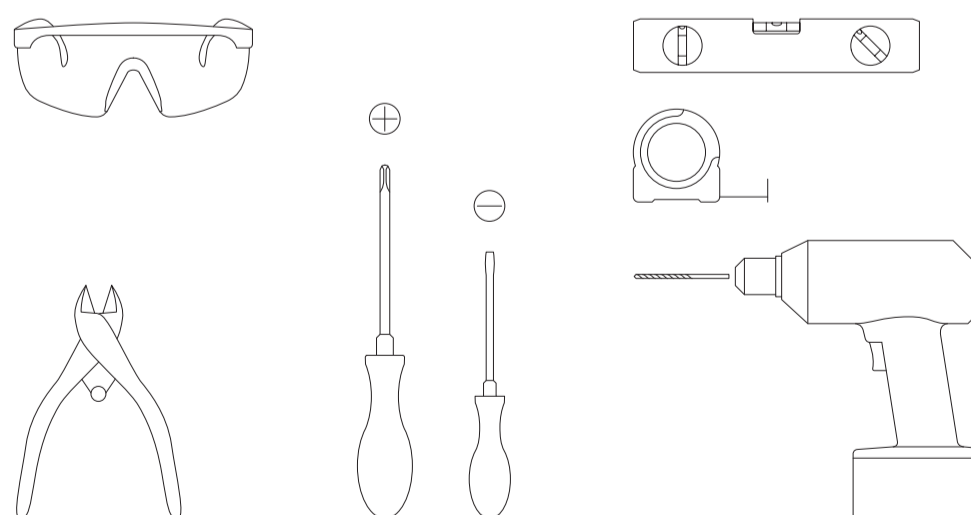


dyson cu beam duo

In Box:
 Conteúdo da caixa:
 Dans la boîte :
 包装清单:
 Lieferumfang:
 I kasse:
 En la caja:
 Laatikossa:
 Dans la boîte :
 Í þessum kassa:
 Nella confezione:
 箱の内容物:
 상자 내용물:
 Dalam kotak:
 In doos:
 I esken:
 В комплекте:
في العلبة:
 I kartongen:
 包装清單:
 En la caja:



Tools required:
 Ferramentas necessárias:
 Outils requis :
 所需工具:
 Erforderliches Werkzeug:
 Nødvendigt værktøj:
 Herramientas necesarias:
 Tarvittavat työkalut:
 Outils requis :
 Nauðsynleg verkfæri:
 Strumenti richiesti:
 必要なツール:
 필요한 공구:
 Alatan diperlukan:
 Vereist gereedschap:
 Verktøy som trengs:
 Требуемые инструменты:
الأدوات المطلوبة:
 Verktyg som behövs:
 所需工具
 Herramientas requeridas:



取り付けガイド
 설치 지침
 Panduan Pemasangan
 Installatiegids
 Installasjonsveiledning
 Руководство по установке
 دليل التركيب
 Installationsguide
 安裝指南
 Guía de instalación

Installation Guide
 Guia de instalação
 Guide d'installation
 安裝指南
 Montageanleitung
 Installationsveiledning
 Guía de instalación
 Asennusopas
 Guide d'installation
 Uppsetningarleiðbeiningar
 Guida di installazione

Recess Mounting Installation
 Instalação do encaixe da armação
 Montage encastré
 嵌入式安裝
 Montage in Vertiefung
 Nedsænket montering
 Instalación empotrada del soporte
 Uputettu asennus
 Montage encastré
 Festing með innfellingu
 Montaggio in una cavità

凹面取り付け
 리세스 장착 설치
 Pemasangan pelekup lekuk
 Installatie uitsparingmontage
 Installasjon ved innebygd montering
 Установка с помощью скрытого монтажа
 التركيب في تجويف
 Försänkt montering
 隱藏式安裝
 Guía de montaje empotrado

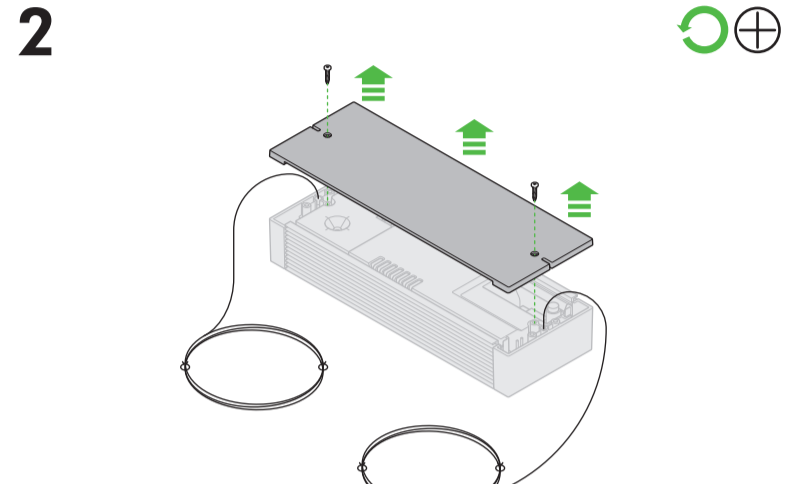
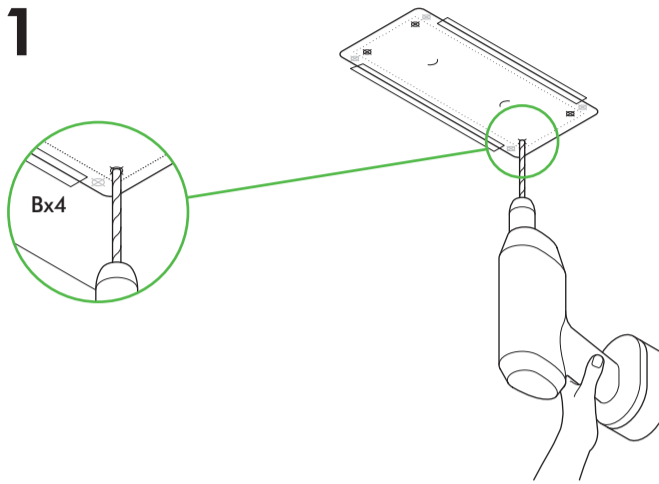
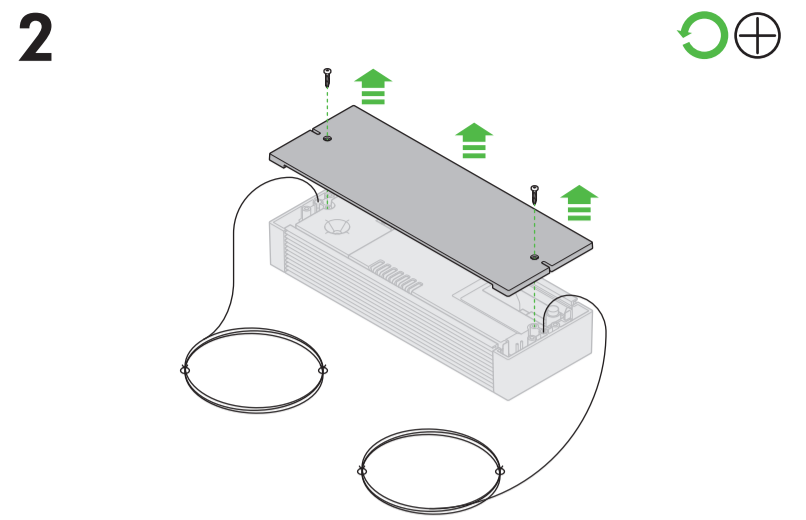
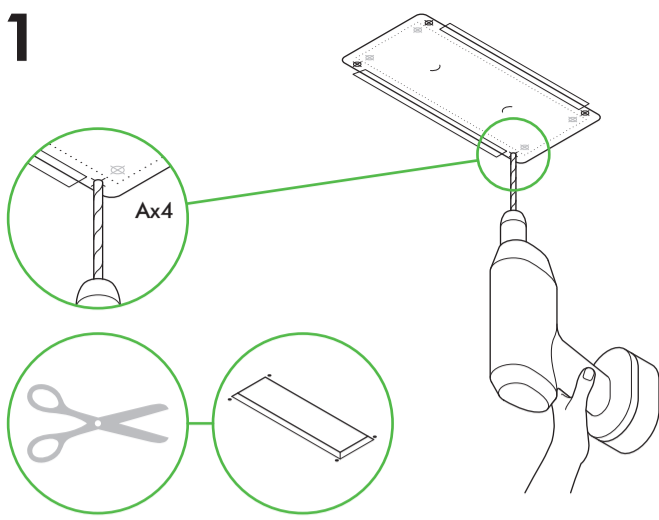
For US/CA: Please refer to junction box leaflet
 Para US/CA, consulte el folleto de la caja de conexiones
 Pour les É.-U./le CA, veuillez vous référer à la notice du boîtier de raccordement



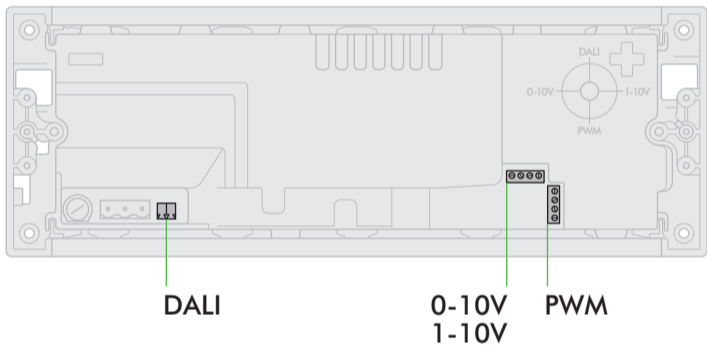
Surface Mounting Instructions
 Instalação da superfície da armação
 Montage en saillie
 表面式安裝
 Montage auf ebener Fläche
 Montering på overflade
 Instalación en superficie del soporte
 Pintaliitosasennus
 Montage en saillie
 Festing á vegg
 Montaggio su superficie

表面取り付け
 표면 장착 설치
 Pemasangan pelekup permukaan
 Installatie oppervlakmontage
 Installasjon ved overflatemontering
 Установка с помощью наружного монтажа
 التركيب في سطح
 Plan montering
 表面式安裝
 Guía de montaje en superficie

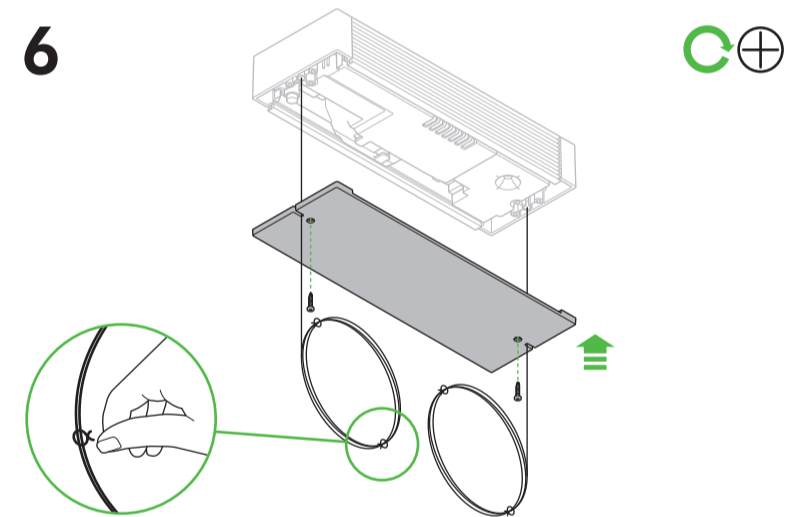
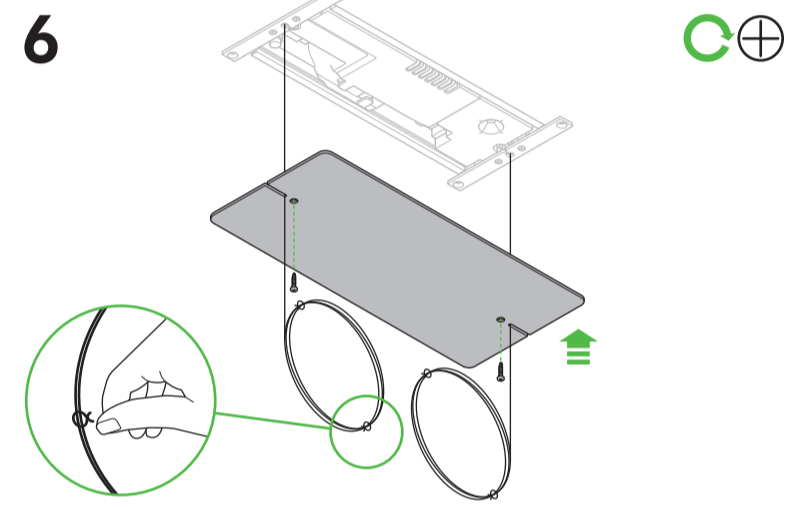
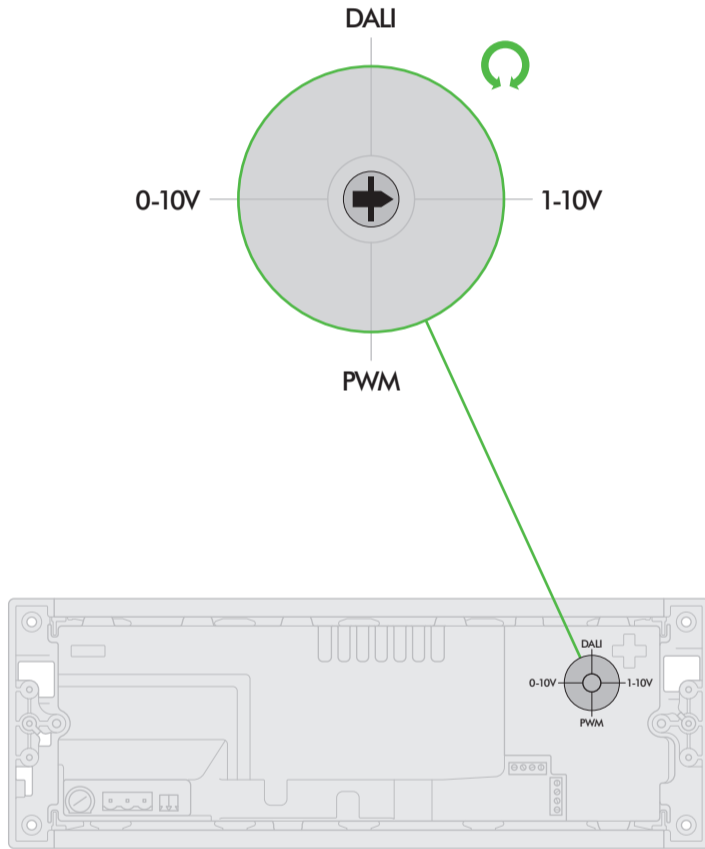
For US/CA, please refer to outlet box adapter leaflet
 Para US/CA, consulte el folleto del adaptador de la caja de tomacorrientes
 Pour les É.-U./le CA, veuillez vous référer à la notice de l'adaptateur du boîtier de sortie



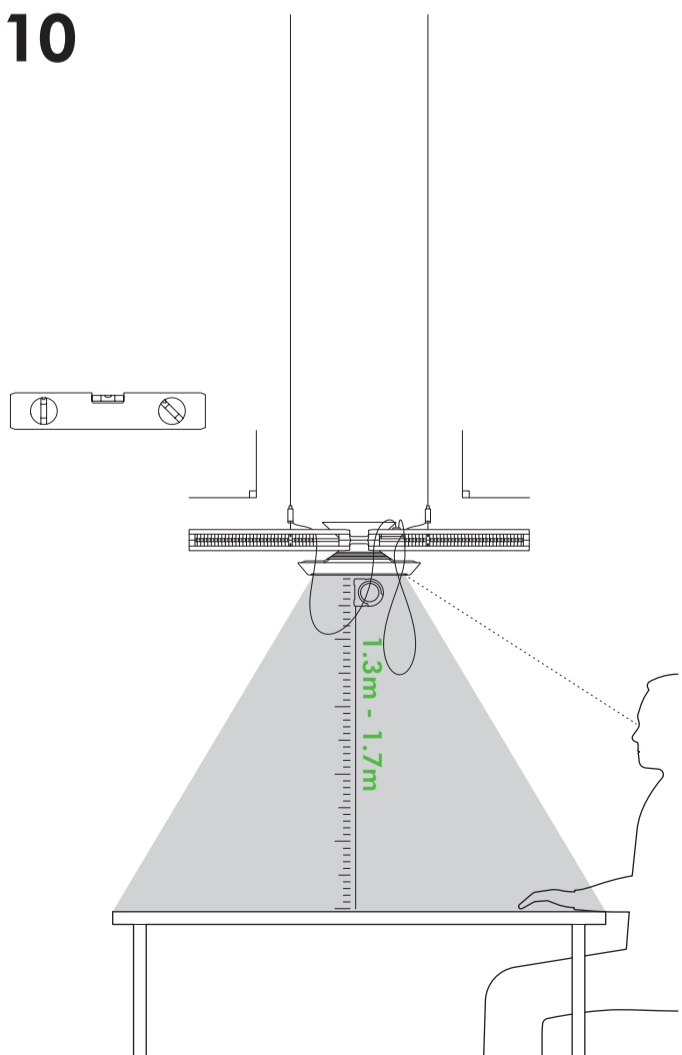
5b



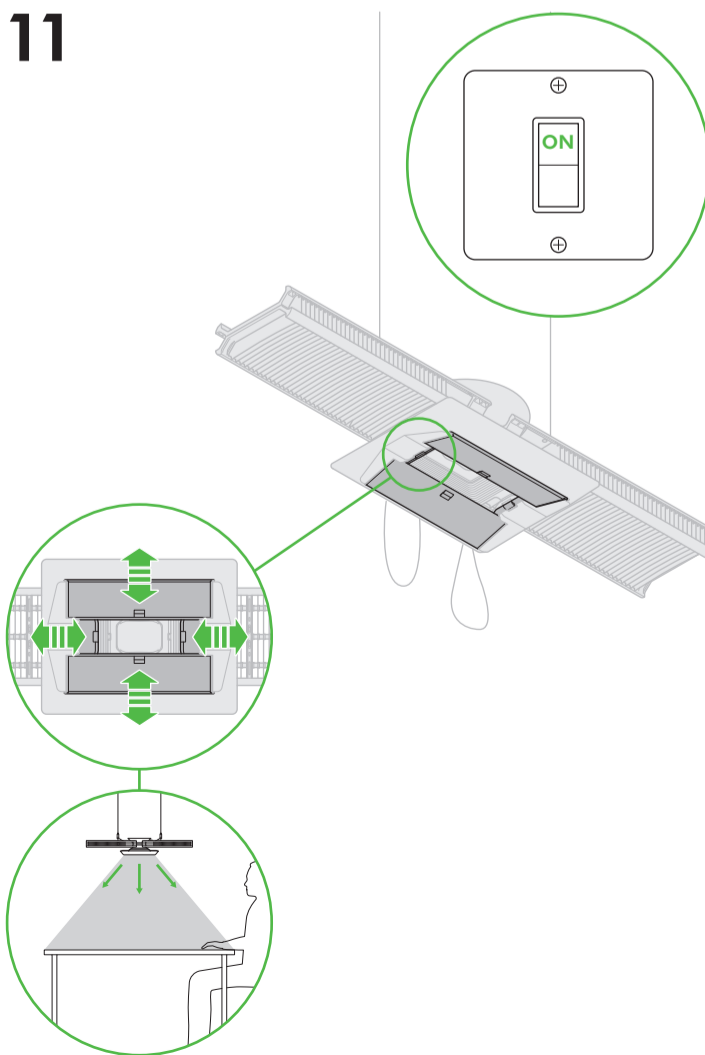
5c



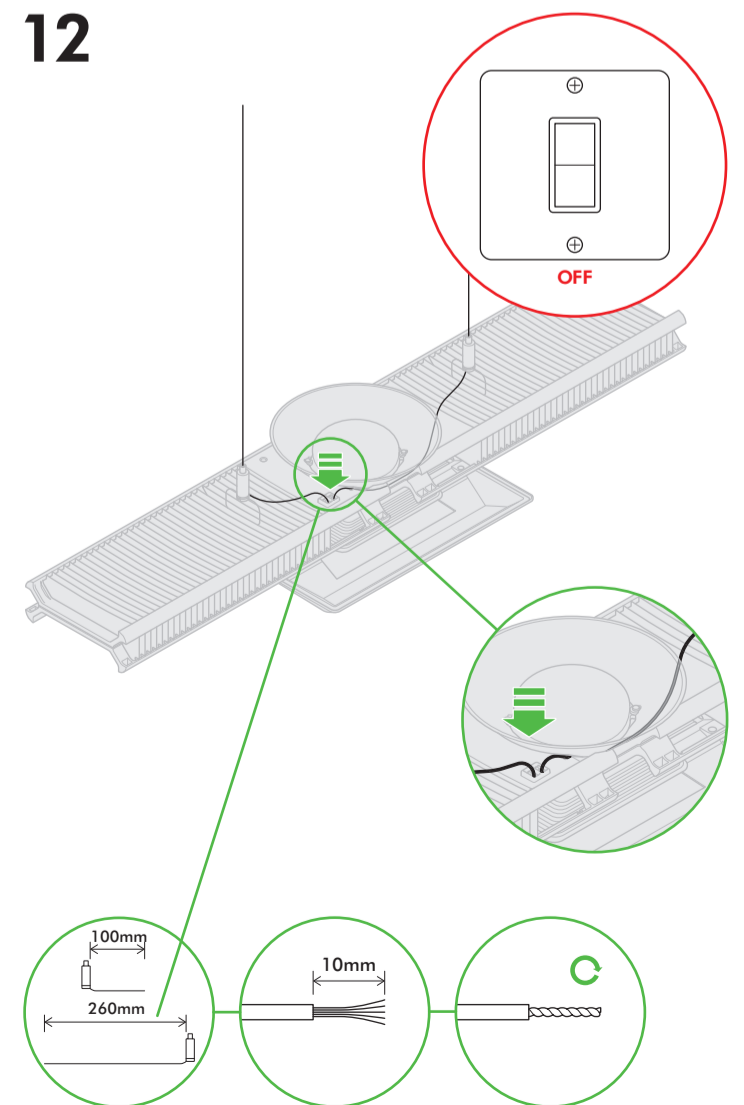
10



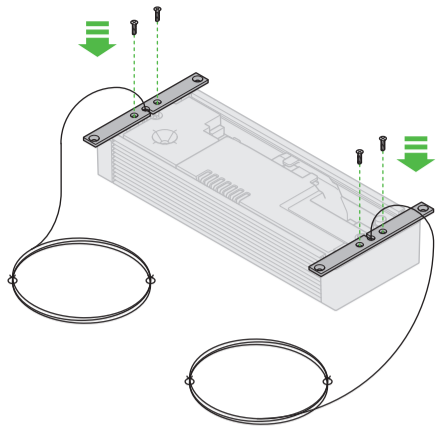
11



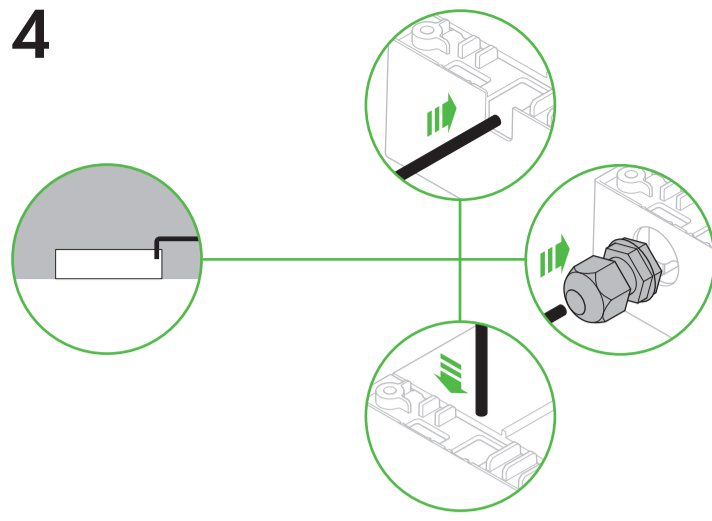
12



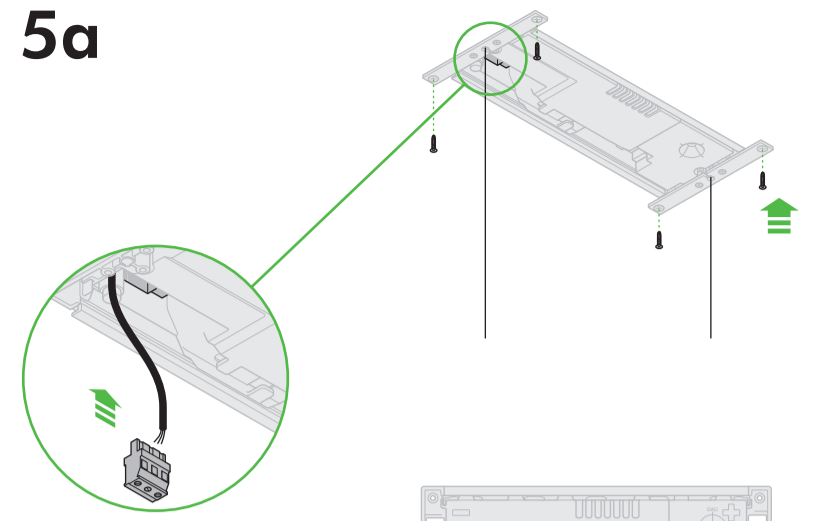
3



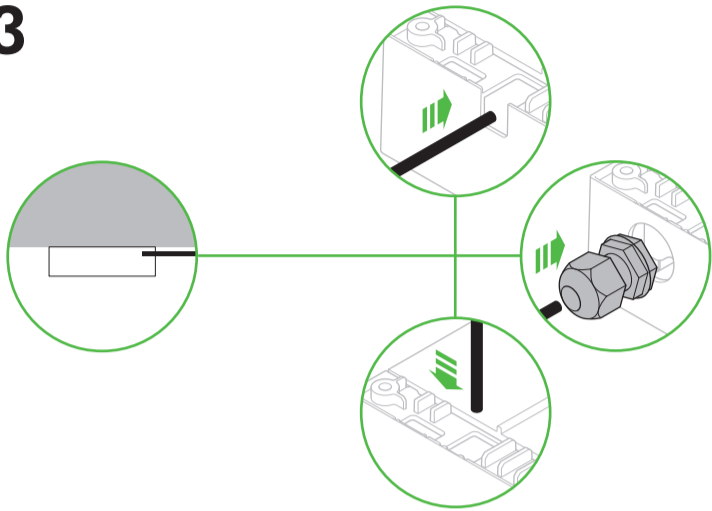
4



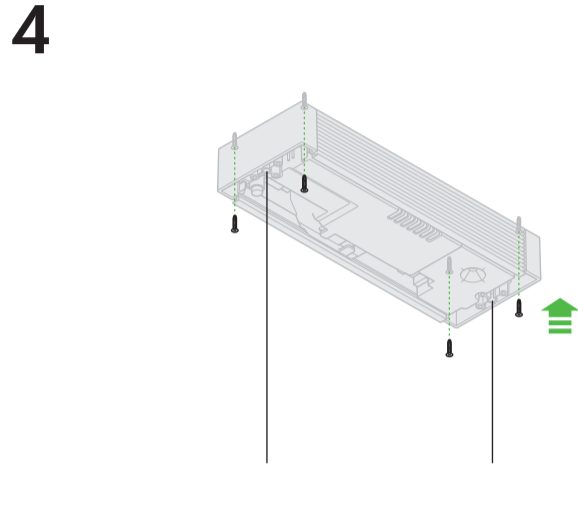
5a



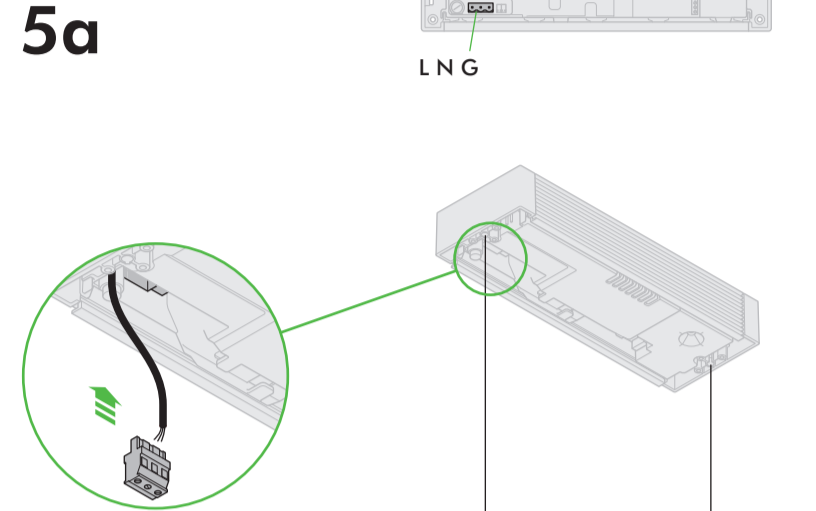
3



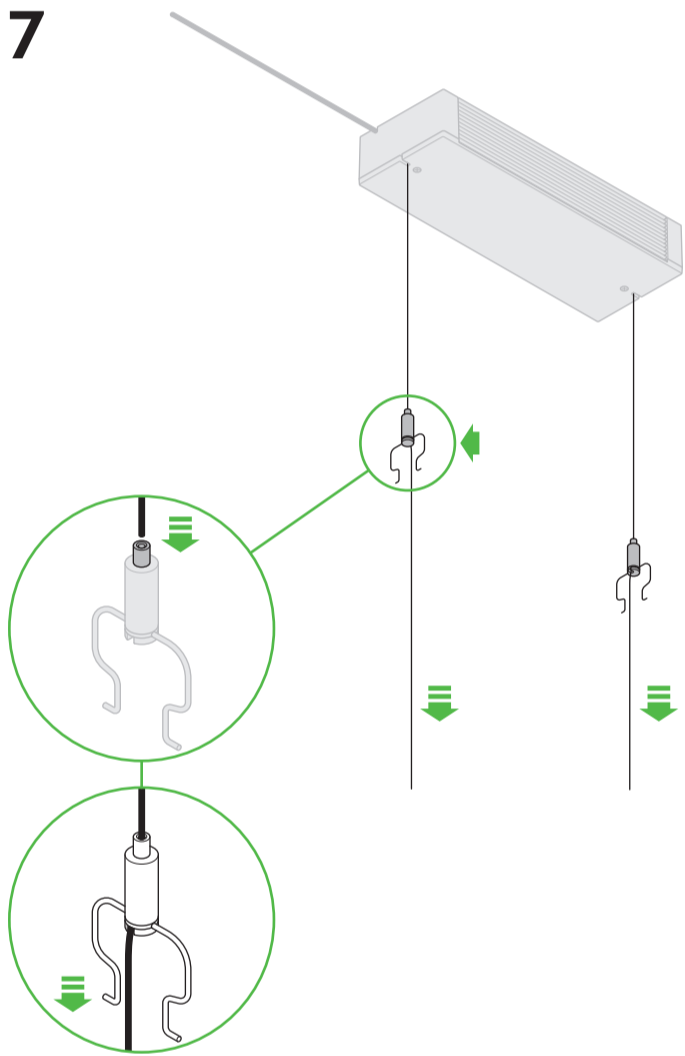
4



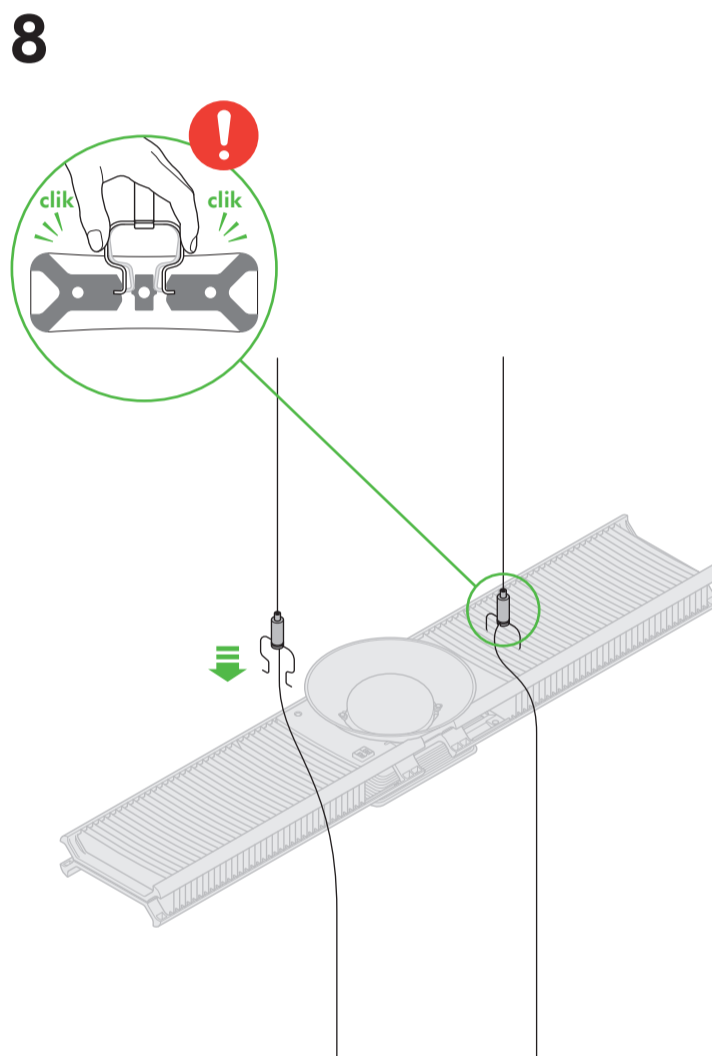
5a



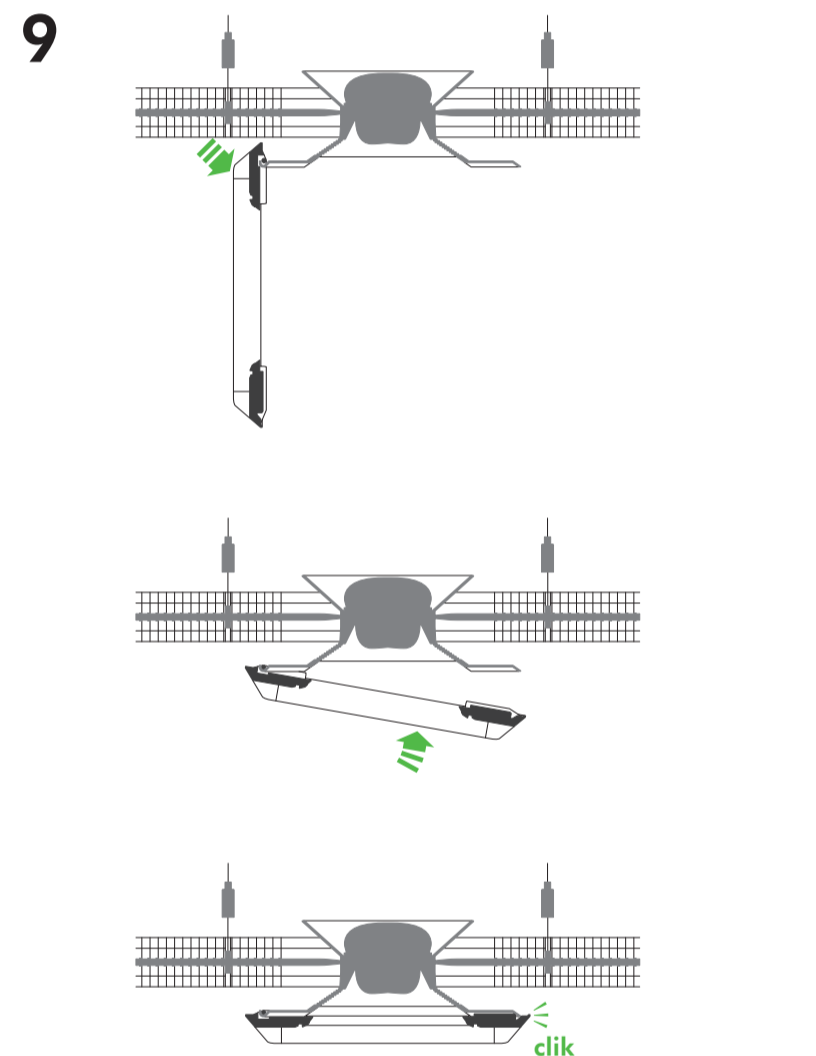
7



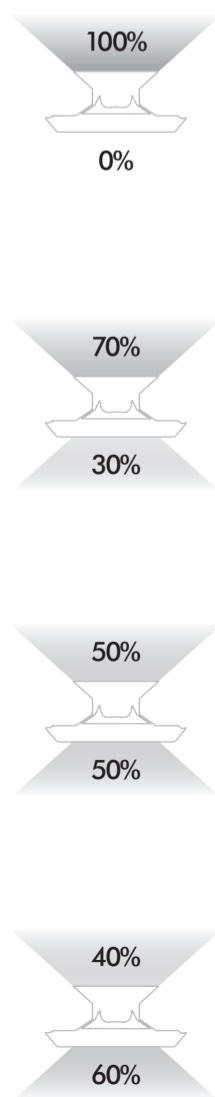
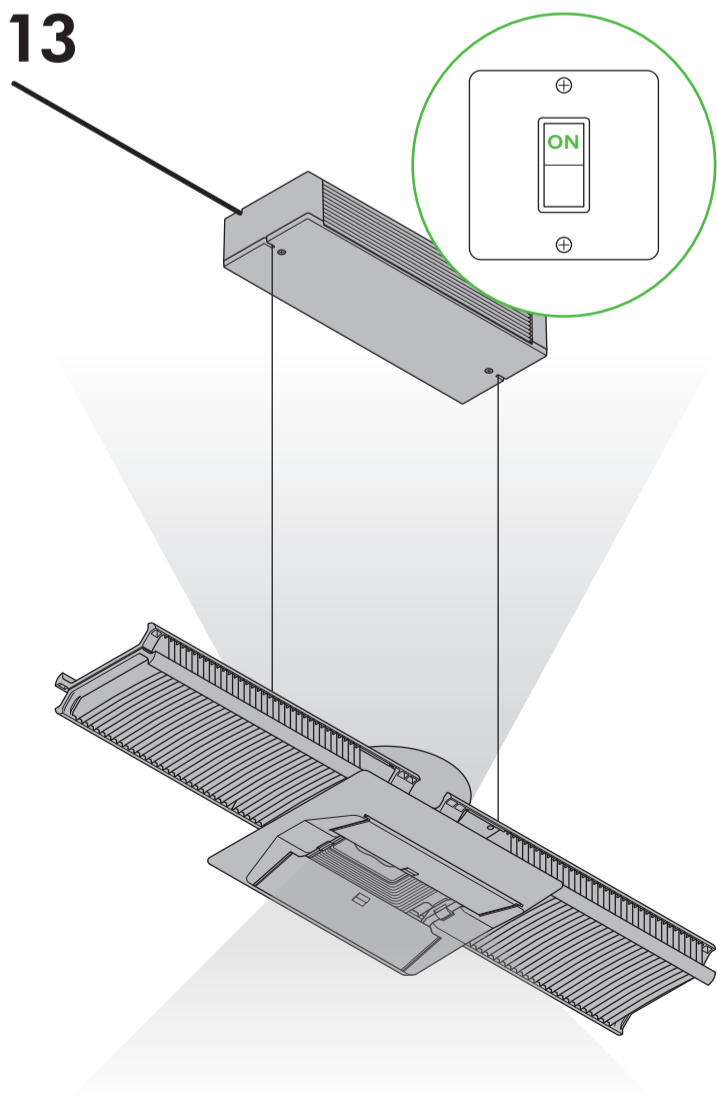
8



9



13



DALI

0-10V
1-10V
PWM

