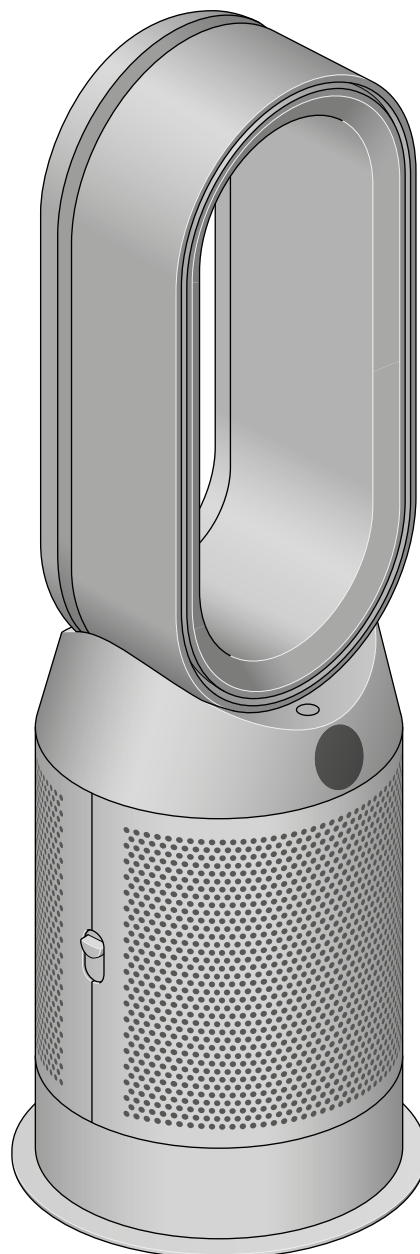


dyson purifier hot+cool autoreact

Käyttöohje



Sisältö

Laitteen kokoaminen
Laitteen käytön aloitus
Virta ja jatkuva seuranta
Tietovalikko
Automaattinen tila
Ilmavirran nopeus ja suunta
Oskillointi
Yötila

Uniajastin

Lämmitys- ja viilennystilat
HEPA- ja hiilisuodattimen vaihtaminen
HEPA- ja hiilisuodattimen käyttöiän
nollaaminen
HEPA- ja hiilisuodatinten vaihtaminen
HEPA- ja hiilisuodattimen käyttöiän
nollaaminen
Laitteen kunnossapito

Laitteen kokoaminen

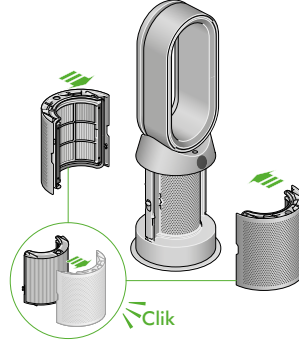
Nosta laite molemmilla käsillä pois tuotepakkauksesta, pitäen kiinni laitteen jalustasta.

Älä nosta laitetta tuulettimen renkaasta käsin.

Kokoa laite asentamalla mukana toimitetut suodattimet.

Dyson Purifier Hot + Cool Auto React -ilmanpuhdistin + tuuletin
HEPA- ja hiilisuodatin toimitetaan mukana.

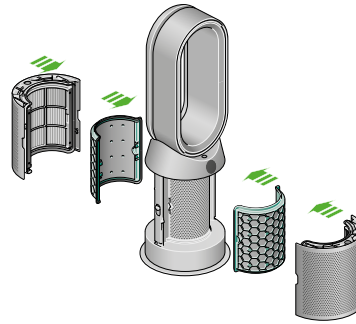
Työnnä HEPA- ja hiilisuodatin ulkokanteen ja aseta se jalustalle. Työnnä napakasti, kunnes molemmat ulkokannet napsahtavat tukevasti paikoilleen.



Dyson Purifier Hot + Cool Auto React -ilmanpuhdistin + tuuletin
Toimitetaan erillisillä HEPA- ja hiilisuodattimilla.

Työnnä hiilisuodattimet paikoilleen laitteeseen.

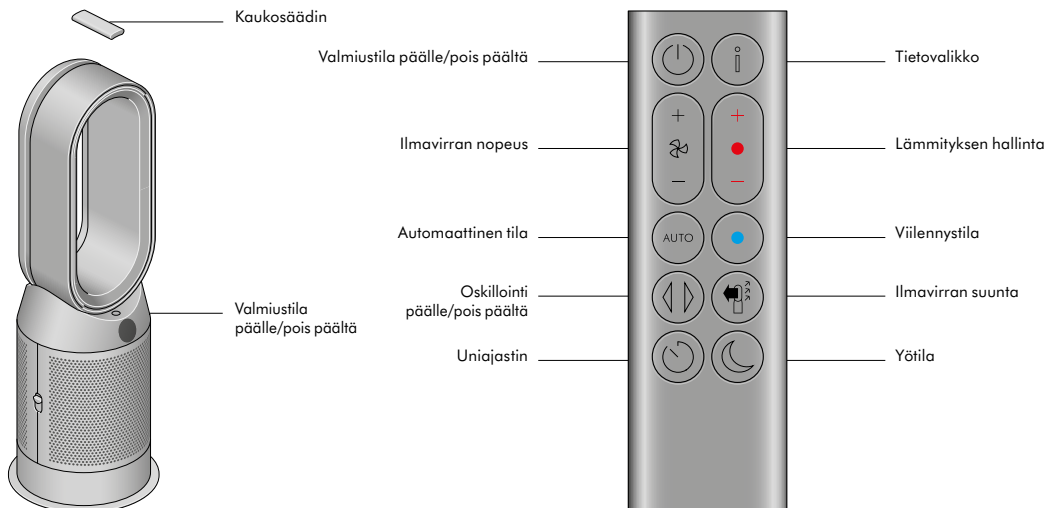
Työnnä HEPA-suodatin ulkokanteen. Aseta ulkokannet paikoilleen jalustaan ja paina napakasti, kunnes molemmat niistä napsahtavat tukevasti paikoilleen.



Laitteen käytön aloitus

Aseta kaukosäädin laitteen päälle painikkeet alaspäin.

Yhdistä pistoke verkkovirtaan ja kytke virta päälle.



Virta ja jatkuva seuranta

Valmiustila päälle/pois päältä

Pysäytä laite painamalla valmiustila päälle/pois päältä -painiketta Dyson ilmanpuhdistin + lämmittävässä tuulettimessa tai kaukosäätimessä. Laite jatkaa ilmanlaadun valvomista.

Jatkuva seuranta

Jatkuva seuranta on oletuksena pois käytöstä. Kun se kytketään päälle, se on aina aktiivinen, kunnes laitat sen jälleen pois päältä.

Kun jatkuva seuranta on kytketty päälle, Dyson ilmanpuhdistin + lämmittävä tuuletin kerää tietoa ilman laadusta, lämpötilasta ja kosteudesta, ja ne näkyvät LCD-näytöllä.

Jatkuva seuranta

Pitä kaukosäätimen automaattisen tilan painiketta alas painettuna 5 sekunnin ajan laittaaksesi sen päälle. LCD-näyttö ilmoittaa, kun jatkuva seuranta on päällä tai pois päältä.

Tietovalikko

Paina tätä painiketta selataksesi tietoja, joita Dyson ilmanpuhdistin + lämmittävä tuuletin seuraa.

Tiedot ilman laadusta, lämpötilasta, kosteudesta sekä suodatintasoista näkyvät LCD-näytöllä.

Kun tietynlainen epäpuhtaus heikentää ilmanlaatua, epäpuhtauden kuvake näkyy LCD-näytöllä.



Sisäilmanlaatu - 12 sekuntia

Seuraa nykyistä ilmanlaatua kaavion avulla, joka näyttää tiedot viimeisten 12 sekunnin ajalta.



Hiukkaset (PM10)

Suuremmat mikroskooppiset hiukkaset, joiden koko on enintään 10 mikronia, ja jotka leijuvat hengittämässämme ilmassa. Näitä ovat esimerkiksi pöly, home ja siitepöly.



Hiukkaset (PM2,5)

Mikroskooppiset hiukkaset, joiden koko on enintään 2,5 mikronia, ja jotka leijuvat hengittämässämme ilmassa. Näitä ovat esimerkiksi savu, bakteerit ja allergeenit.



Haittavat orgaaniset yhdisteet (VOC)

VOC-yhdisteet ovat yleensä hajuja, jotka voivat olla haitallisia. Niitä löytyy esimerkiksi siivousaineista, maaleista ja huonekaluista.



Typidioksidi ja muut hapettavat kaasut

Nämä mahdollisesti haitalliset kaasut vapautuvat ilmaan palamisen seurauksena esimerkiksi ajoneuvojen käydessä ja kaasuliettä käyttäessä.



Sisäilman lämpötila

Seuraa ympäröivää lämpötilaa säilyttääksesi miellyttävän ympäristön.



Sisäilman kosteus

Ilmassa olevan vesihöyryn määrä prosentteina.



Suodattimet

Jäljellä oleva suodattimen käyttöikä näkyy LCD-näytöllä ja kertoo, milloin suodatin on vaihdettava.



Formaldehydi (HCHO)

Yleinen sisäilman saastuttaja. Sitä voi vapautua huonekaluista, lattioista ja liimasta vuosien ajan.



Automaattinen tila

Aseta Dyson ilmanpuhdistin + lämmittävä tuuletin automaattiseen tilaan, jolloin sisäänrakennetut anturit säätävät älykkäästi laitteen asetuksia ilmanlaadun mukaan.

Ilmanlaatu: laitteesi pysähtyy, kun tavoiteilmanlaatu on saavutettu, ja käynnistyy uudelleen, kun ilmanlaadun taso laskee.

Ilmavirran nopeus: ilmavirran nopeus kasvaa, kunnes tavoiteilmanlaatu ja -lämpötila on saavutettu.



Ilmavirran nopeus ja suunta

Paina Ilmavirran nopeus miinus painiketta lisätäksesi tai vähentääksesi ilmavirran nopeutta.

Paina Ilmavirran suunta -painiketta vaihtaaksesi ilmavirran suuntaa edestä taakse.

Vaihda ilmavirran suuntaa tarpeidesi mukaan.

Valitse ilmavirtauksen suunnaksi tuuletustila, jolloin ilmavirtaus puhalttaa edestä puhdistaa, viilentäen tai lämmittäen ilmaa.



Oskillointi

Kierrätä ilmaa ympäri huonetta painamalla oskillointipainiketta ja selaa oskillointiasetuksia 0°-350° välillä.



Yötila

Yötilassa Dyson ilmanpuhdistin + lämmittävä tuuletin seuraa yhä ilmanlaadun muutoksia reagoiden niihin, mutta se käyttää vain hiljaisimpia asetuksiaan ja himmennettyä LCD-näyttöä.



Uniajastin

Dyson ilmanpuhdistin + lämmittävä tuuletin kytkeytyy automaattisesti pois päältä valitun ajan kuluttua.

Ajastimen käyttö: paina painiketta selataksesi aikavaihtoehtoja. Kun ajastin on aktivoitu, paina uniajastinpainiketta kerran nähdäksesi valitun ajan.

Uniajastimen peruuttaminen: paina uniajastinpainiketta kahdesti.



Lämmitys- ja viilennystilat

Aseta haluttu huonelämpötila painamalla painiketta.

Laitte pysähtyy, kun asetettu lämpötila on saavutettu.

Paina viilennystilapainiketta vaihtaaksesi laitteen lämmitystilasta viilennystilaan.



HEPA- ja hiilisuodattimen vaihtaminen

Ennen kuin vaihdat suodattimen, sammuta Dyson ilmanpuhdistin + lämmittevä tuuletin ja irrota sen virtajohto pistorasiasta.

Jäljellä oleva suodattimen käyttöikä näkyy näytöllä ja kertoo, milloin pesemättömät suodattimet on vaihdettava. Paina kaukosäätimesi tietopainiketta.

Sinun on nollattava suodattimen käyttöikä laitteessasi.

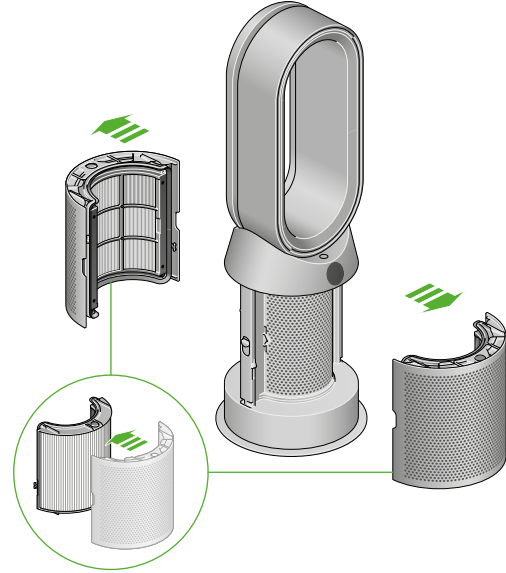
Dyson Purifier Hot + Cool Auto React -ilmanpuhdistin + tuuletin
HEPA- ja hiilisuodatin toimitetaan mukana.

Jos haluat vaihtaa HEPA- ja hiilisuodattimen, paina laitteen molemmin puolin olevia painikkeita vapauttaaksesi ulkokannen. Poista suodatin painamalla kielekkeitä alaspäin.

Työnnä vaihtosuodatin ulkokanteen ja varmista, että kielekkeet napsahtavat paikoilleen.

Aseta ulkokannet laitteeseen ja paina napakasti, kunnes molemmat niistä napsahtavat tukevasti paikoilleen.

Kytke laitteen virtajohto pistorasiaan, käynnistä laite ja nollaa suodattimen käyttöikä.



HEPA- ja hiilisuodattimen käyttöiän nollaaminen

On tärkeää nollata suodattimen käyttöikä suodattimen vaihdon jälkeen.

HEPA- ja hiilisuodattimen käyttöiän nollaaminen
Pidä kaukosäätimessä olevaa yötilapainiketta alas painettuna.

Laitteen näytöllä aikaa lasketaan viidestä alaspäin, suodattimen käyttöikä nollataan ja laite on käyttövalmis.



HEPA- ja hiilisuodatinten vaihtaminen

Ennen kuin vaihdat suodatinten, sammuta Dyson ilmanpuhdistin + lämmittävä tuuletin ja irrota sen virtajohto pistorasiasta.

Jäljellä oleva suodatinten käyttöikä näkyy näytöllä ja kertoo, milloin pesemättömät suodatimet on vaihdettava. Paina kaukosäätimesi tietopainiketta.

Sinun on nollattava suodatinten käyttöikä laitteessasi.

Dyson Purifier Hot + Cool Auto React -ilmanpuhdistin + tuuletin
Toimitetaan erillisillä HEPA- ja hiilisuodattimilla.

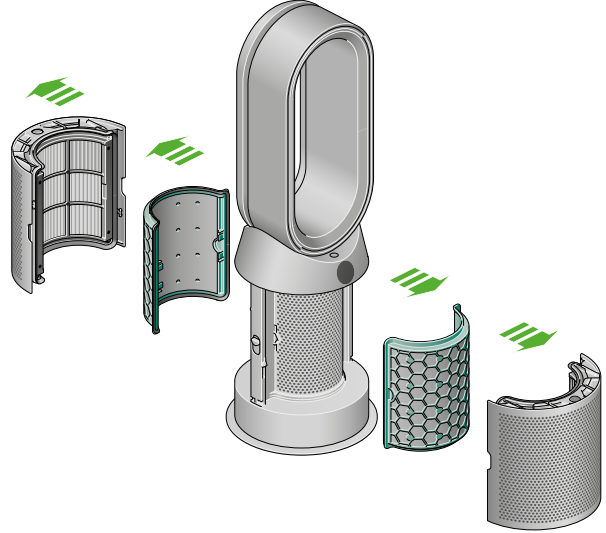
Jos haluat vaihtaa HEPA-suodatinten, paina laitteen molemmin puolin olevia painikkeita vapauttaaksesi suodatinkannet. Poista HEPA-suodatin painamalla kielekkeitä alaspäin.

Työnnä vaihtosuodatin ulkokanteen ja varmista, että kielekkeet napsahtavat paikoilleen.

Jos haluat vaihtaa laitteesi hiilisuodatinten, poista suodatin laitteen jalustasta ja aseta uusi suodatin paikalleen.

Aseta ulkokannet laitteeseen ja paina napakasti, kunnes molemmat niistä napsahtavat tukevasti paikoilleen.

Kytke laitteen virtajohto pistorasiaan, käynnistä laite ja nollaa suodatinten käyttöikä.



HEPA- ja hiilisuodattimen käyttöiän nollaaminen

On tärkeää nollata suodatinten käyttöikä suodatinten vaihdon jälkeen.

HEPA-suodatinten käyttöiän nollaaminen

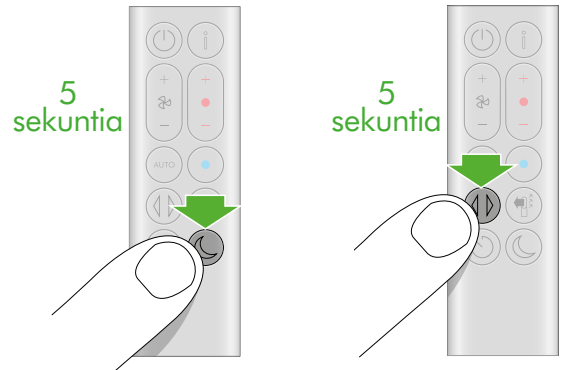
Pitä kaukosäätimessä olevaa yötilapainiketta alas painettuna.

Laitteen näytöllä aikaa lasketaan viidestä alaspäin, suodatinten käyttöikä nollataan ja laite on käyttövalmis.

Hiilisuodatinten käyttöiän nollaaminen

Pitä kaukosäätimessä olevaa oskillointipainiketta alas painettuna.

Laitteen näytöllä aikaa lasketaan viidestä alaspäin, suodatinten käyttöikä nollataan ja laite on käyttövalmis.



Laitteen kunnossapito

Jotta Dyson ilmanpuhdistin plus lämmittävä tuuletin toimisi aina parhaalla mahdollisella tavalla, on tärkeää puhdistaa se ja tarkastaa mahdolliset tukokset säännöllisesti.

Laitteen puhdistaminen

Jos laite on pölyinen, pyyhi se kostealla, nukkaamattomalla liinalla.

Tarkista, onko suodattimen ilmanottoaukoissa tai tuulettimen renkaan pienessä aukossa tukoksia.

Käytä pehmeää harjaa poistaaksesi pölyn ja lian.

Älä käytä puhdistus- tai kiillotusaineita laitteen puhdistamiseen.

Virhekoodit

Jos laitteessa näkyy virhekoodi, sammuta laite ja kytke se uudelleen päälle. Jos tämä ei poista virhekoodia, ota yhteyttä Dysonin asiakaspalveluun.

Lisätietoja ja tukea laitteen käyttöön saat verkosta: fi.dyson.com/support