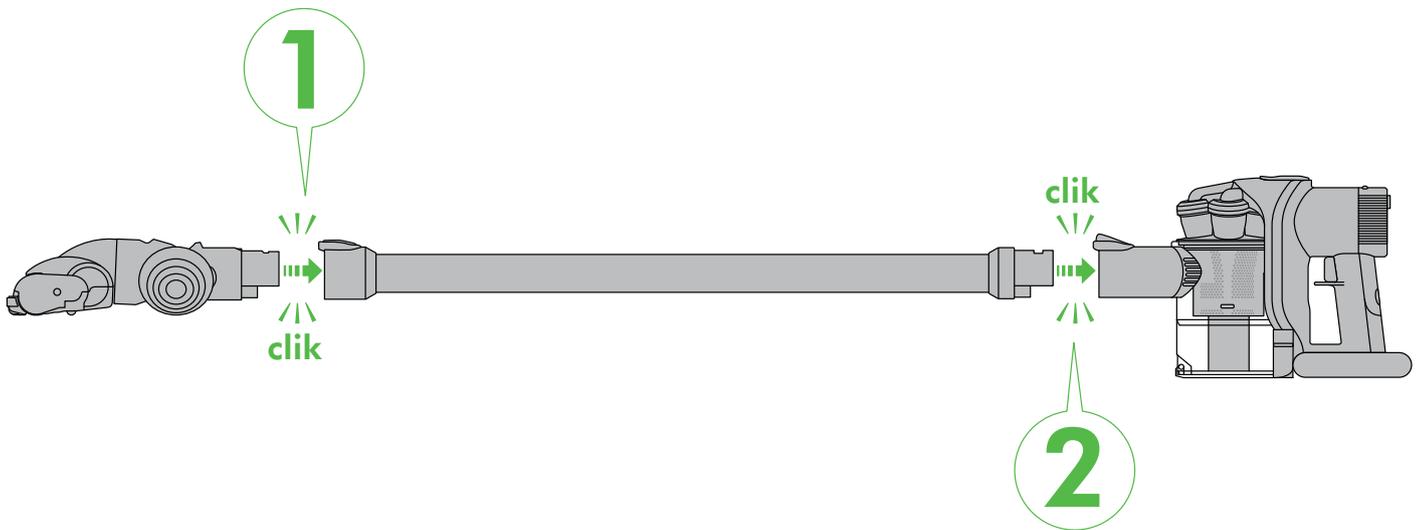


OPERATING MANUAL

Manuel d'utilisation
 Bedienungsanleitung
 Handleiding
 Manual de instrucciones
 Manuale d'uso
 Руководство по эксплуатации
 Navodila za uporabo

DC
35



IMPORTANT!
WASH FILTER

LAVER LE FILTRE
 FILTER WASCHEN
 FILTER WASSEN
 LAVE EL FILTRO
 LAVAGGIO DEL FILTRO
 ПРОМЫВАЙТЕ ФИЛЬТР
 OPERITE FILTER

REGISTER YOUR GUARANTEE TODAY

Enregistrez maintenant votre garantie
 Registrieren Sie am besten noch heute Ihre Garantie
 Registreer uw garantie vandaag
 Registre la garantía hoy mismo
 Registrare oggi stesso la garanzia
 Зарегистрируйте Вашу гарантию сегодня
 Registrirajte vašo garancijo še danes

CHARGING
 EN COURS DE CHARGEMENT
 GERÄT WIRD GELADEN
 OPLADEN
 CARGANDO
 RICARICA
 ЗАРЯДКА АККУМУЛЯТОРА 3.5 ЧАСА
 POLNJENJE

FULLY CHARGED
 CHARGE COMPLÈTE
 KOMPLETT GELADEN
 VOLLEDIG OPGELADEN
 CARICA COMPLETA
 CARICA COMPLETA
 ПОЛНАЯ ЗАРЯДКА АККУМУЛЯТОРА
 ČAS POLNJENJA

After registering your free 2 year guarantee, your Dyson vacuum cleaner will be covered for parts and labour for 2 years from the date of purchase, subject to the terms of the guarantee. If you have any questions about your Dyson vacuum cleaner, call the Dyson Customer Care Helpline with your serial number and details of where/when you bought the vacuum. Your serial number can be found on your rating plate which is behind the filter. Most questions can be solved over the phone by one of our trained Dyson Customer Care Helpline staff. Alternatively visit www.dyson.co.uk/support for online help, general tips and useful information about Dyson.

Une fois votre garantie activée, votre aspirateur Dyson sera couvert, pièces et main d'œuvre, pour une durée de 2 ans à partir de la date d'achat, sous réserve du respect des termes de la garantie. Pour toute question sur votre aspirateur Dyson, contactez l'assistance téléphonique du Service Consommateurs Dyson. Le numéro de série, ainsi que la date et le lieu d'achat vous seront demandés. Votre numéro de série se trouve sur la plaque signalétique fixée derrière le filtre. La plupart des problèmes peuvent être résolus au téléphone par un conseiller qualifié du Service Consommateurs Dyson.

Nach dem Registrieren Ihrer Garantie gewähren wir Ihnen für einen Zeitraum von 2 Jahren ab Kaufdatum Ihres Dyson Staubsaugers gemäß unseren Garantiebedingungen Garantie auf Teile und Arbeitsleistung. Wenn Sie Fragen zu Ihrem Dyson Staubsauger haben, rufen Sie unseren Kundendienst an und nennen Sie die Seriennummer Ihres Geräts sowie Kaufdatum und -ort. Die Seriennummer befindet sich auf dem Schild hinter dem Filter. Die meisten Fragen können per Telefon geklärt werden – unsere Mitarbeiter der Helpline werden Ihnen gerne weiterhelfen.

Na het registreren van uw 2 jaar garantie vallen de onderdelen en reparatiekosten van uw Dyson stofzuiger vanaf de aankoopdatum 2 jaar lang overeenkomstig de garantievoorwaarden onder de garantie. Als u vragen heeft over uw Dyson stofzuiger, bel dan de Dyson Benelux Helpdesk en houd het serienummer en de gegevens over wanneer en waar u de stofzuiger heeft gekocht bij de hand. Het serienummer vindt u op het typeplaatje achter het de filter. De meeste vragen kunnen telefonisch worden beantwoord door onze medewerkers van de Dyson Benelux Helpdesk.

Una vez registrada la garantía de 2 años, ésta cubrirá tanto las piezas como la mano de obra de su aspiradora Dyson durante 2 años a partir de la fecha de compra, en función de las condiciones de la garantía. Si desea hacer alguna consulta con respecto a su aspiradora Dyson, llame al teléfono de servicio al cliente de Dyson, citando el número de serie y el lugar y la fecha en que adquirió la aspiradora. El número de serie se encuentra en el adhesivo de datos de servicio, situada detrás del filtro. La mayoría de las consultas se pueden resolver por teléfono, gracias a nuestro personal especializado en servicio al cliente.

Dopo aver registrato la garanzia di 2 anni, il vostro aspirapolvere Dyson sarà coperto sulle parti e sulla manodopera per 2 anni dalla data di acquisto, secondo i termini della garanzia. Per qualsiasi domanda sull'aspirapolvere Dyson, contattate l'assistenza clienti Dyson e fornite il numero di serie e informazioni su luogo e data di acquisto dell'aspirapolvere. Il numero di serie si trova sulla targhetta posta dietro il filtro. Il personale dell'assistenza clienti Dyson è in grado di rispondere via telefonica alla maggior parte delle domande sui prodotti Dyson.

После регистрации 2-летней гарантии ваш пылесос Dyson находится на гарантийном обслуживании в течение 2 лет с момента покупки в соответствии с условиями и исключениями, указанными в гарантийном талоне. Если у вас возникнут какие-либо вопросы, позвоните в Службу Поддержки Клиентов Dyson, укажите серийный номер вашего пылесоса и где и когда вы его купили. Серийный номер пылесоса находится на табличке рядом с промывным фильтром. Большинство вопросов можно уладить по телефону с одним из квалифицированных сотрудников Службы Поддержки Клиентов Dyson.

Z registracijo za 2-letno garancijo bo za vaš sesalnik Dyson skladno z garancijskimi pogoji veljala 2-letna garancija za dele in delo od dneva nakupa. Če imate kakršnakoli vprašanja o vašem sesalniku Dyson, pokličite Dysonovo številko službe za pomoč kupcem, navedite serijsko številko sesalnika in datum/kraj nakupa. Serijsko številko najdete na ploščici za filtrom. Odgovore na večino vprašanj boste dobili od usposobljenega osebja na Dysonovi številki službe za pomoč kupcem.

Note your serial number for future reference

Veuillez noter votre numéro de série pour pouvoir vous y référer ultérieurement

Registrieren Sie am besten noch heute Ihre Garantie

Registreer uw garantie vandaag

Apunte su número de serie para una futura referencia

Registrate oggi stesso la garanzia

Запишите ваш серийный номер на будущее

Registrijate vašo garancijo še danes



2 EASY WAYS TO REGISTER FOR YOUR FREE 2 YEAR GUARANTEE

2 MOYENS SIMPLES D'ENREGISTRER VOTRE GARANTIE DE 2 ANS

2 MÖGLICHKEITEN IHRE 2-JAHRES-GARANTIE REGISTRIEREN ZU LASSEN

2 EENVOUDIGE MANIEREN OM UW GARANTIE VAN 2 JAAR TE REGISTREREN

2 MANERAS SENCILLAS DE REGISTRARSE PARA OBTENER SU GARANTÍA DE 2 AÑOS

2 SEMPLICI SISTEMI PER REGISTRARE LA GARANZIA DI 2 ANNI

2 ЛЕГКИХ СПОСОБА РЕГИСТРАЦИИ ДВУХЛЕТНЕЙ ГАРАНТИИ

2 ENOSTAVNA NAČINA REGISTRACIJE 2-LETNE GARANCIJE

REGISTER ONLINE OR BY PHONE

Enregistrement par téléphone ou en ligne

Registration Online oder telefonisch

Online of telefonisch registreren

Registro online o por teléfono

Registrazione online o per telefono

Позвоните нам по бесплатному номеру 8-800-100-100-2,

или напишите письмо по адресу info.russia@dyson.com

Registrijate se preko spleta ali telefona



www.dyson.com

EN IMPORTANT SAFETY INSTRUCTIONS

BEFORE CHARGING THE BATTERY OR USING THIS APPLIANCE READ ALL INSTRUCTIONS AND CAUTIONARY MARKINGS IN THIS MANUAL, ON THE CHARGER, ON THE BATTERY AND ON THE DYSON VACUUM CLEANER.

WHEN USING AN ELECTRICAL APPLIANCE, BASIC PRECAUTIONS SHOULD ALWAYS BE FOLLOWED, INCLUDING THE FOLLOWING:

⚠ WARNING

TO REDUCE THE RISK OF FIRE, ELECTRIC SHOCK OR INJURY:

- This Dyson vacuum cleaner and charger are not intended for use by young children or infirm persons with reduced physical, sensory or reasoning capabilities, or lack of experience and knowledge, unless they have been given supervision or instruction by a responsible person concerning use of the Dyson vacuum cleaner or charger to ensure that they can charge and use the Dyson vacuum cleaner safely.
- Do not allow to be used as a toy. Close attention is necessary when used by or near children. Children should be supervised to ensure that they do not play with the Dyson vacuum cleaner or charger.
- Do not install, charge or use the Dyson vacuum cleaner outdoors, in a bathroom or within 3 metres of a pool. Do not use the Dyson vacuum cleaner or charger on wet surfaces and do not expose to moisture, rain or snow. Do not use to pick up water.
- Do not use or charge with damaged cable. If the Dyson vacuum cleaner or charger is not working as it should, has received a sharp blow, has been dropped, damaged, left outdoors, or dropped into water, do not use and contact the Dyson Customer Care Helpline.
- Do not unplug the charger by pulling on cable. To unplug, grasp the charger, not the cable.
- Do not use the charger from socket when not in use for extended periods. Make sure the charger cable is located so that it will not be stepped on, tripped over, or otherwise subjected to damage or stress.
- Do not stretch the charger cable or place the cable under strain. Keep cable away from heated surfaces.
- Do not handle the charger, including the charger terminals or Dyson vacuum cleaner with wet hands.
- Do not put any object into openings. Do not use with any opening blocked; keep free of dust, lint, hair, and anything that may reduce airflow.
- Keep hair, loose clothing, fingers, and all parts of body away from openings and moving parts, such as the brush bar.
- Use extra care when cleaning on stairs.
- Do not use to pick up flammable or combustible liquids, such as petrol, or use in areas where they may be present.
- Do not pick up anything that is burning or smoking, such as cigarettes, matches, or hot ashes.
- Do not use without the clear bin and filter in place.
- Use only as described in this Dyson Operating Manual. Use only Dyson recommended accessories and replacement parts. Do not carry out any maintenance other than that shown in this Dyson Operating Manual, or advised by the Dyson Customer Care Helpline.
- Contact the Dyson Customer Care Helpline when service or repair is required. Do not disassemble the Dyson vacuum cleaner as incorrect reassembly may result in an electric shock or fire.
- Use only Dyson chargers for charging this Dyson vacuum cleaner. Use only Dyson batteries, other types of batteries may burst causing injury to persons and damage.
- Unplug the charger from socket before cleaning or maintenance.
- The use of an extension cable is not recommended.
- Do not incinerate this Dyson vacuum cleaner even if it is severely damaged. The battery may explode in a fire.
- Do not press the battery release button during normal operation.
- Always turn off the Dyson vacuum cleaner before connecting or disconnecting the motorised brush bar.

READ AND SAVE THESE INSTRUCTIONS

THIS DYSON VACUUM CLEANER IS INTENDED FOR HOUSEHOLD USE ONLY.



EN
Do not use near naked flame.

FR/BE/CH
Ne pas utiliser près d'une flamme.



Do not store near heat source.

Ne pas ranger près d'une source de chaleur.



Do not pick up water or liquids.

Ne pas aspirer d'eau ou tout autre liquide.



Do not pick up burning objects.

Ne pas aspirer d'objets en combustion.

FR/BE/CH CONSIGNES DE SÉCURITÉ IMPORTANTES

AVANT DE CHARGER LA BATTERIE OU D'UTILISER L'APPAREIL, VEUILLEZ LIRE TOUTES LES INSTRUCTIONS ET MISES EN GARDE DANS CE MANUEL, SUR LE CHARGEUR, LA BATTERIE ET L'ASPIRATEUR DYSON.

LORS DE L'UTILISATION D'UN APPAREIL ÉLECTRIQUE, IL CONVIENT DE RESPECTER CERTAINES PRÉCAUTIONS, NOTAMMENT LES SUIVANTES :

⚠ AVERTISSEMENT

POUR ÉVITER TOUT RISQUE D'INCENDIE, DE DÉCHARGE ÉLECTRIQUE OU DE BLESSURE :

- Cet aspirateur Dyson et le chargeur ne sont pas conçus pour être utilisés par de jeunes enfants ou des personnes handicapées physiques, sensorielles ou mentales ou qui manquent d'expérience ou de connaissances, à moins d'être supervisés ou de recevoir des instructions sur l'utilisation de l'appareil de la part d'une personne responsable qui s'assurera qu'ils sont capables de recharger l'appareil et de l'utiliser sans danger.
- Cet appareil n'est pas un jouet et ne doit pas être utilisé comme tel. Une attention particulière est nécessaire lorsque l'appareil est utilisé par ou à proximité d'enfants. Il convient de surveiller les enfants pour s'assurer qu'ils ne jouent pas avec l'aspirateur ou le chargeur.
- Ne pas installer, recharger ou utiliser l'aspirateur Dyson en extérieur, dans une salle de bains ou à moins de 3 mètres d'une piscine. Ne pas utiliser l'aspirateur Dyson ou le chargeur sur une surface humide et ne pas les exposer à l'humidité, à la pluie ou à la neige. Ne pas utiliser pour aspirer de l'eau.
- Ne pas utiliser ou charger avec un câble endommagé. Si l'aspirateur Dyson ou le chargeur ne fonctionnent pas correctement, a reçu un coup intense, est tombé, a été endommagé, laissé dehors ou est tombé dans l'eau, ne pas l'utiliser et contacter le service consommateurs Dyson.
- Ne pas tirer sur le cordon d'alimentation pour débrancher le chargeur. Pour débrancher, saisir le chargeur et non le cordon.
- Débrancher le chargeur lors de périodes prolongées de non-utilisation. Vérifier que le cordon d'alimentation du chargeur est placé de manière à ce qu'on ne puisse pas marcher ou trébucher dessus et à ce qu'il ne subisse pas d'autres dommages ou tensions.
- Ne pas étirer le cordon d'alimentation du chargeur ou lui faire subir des contraintes. Maintenir le cordon à distance des surfaces chauffées.
- Ne pas manipuler le chargeur, y compris ses bornes, ni l'aspirateur Dyson avec des mains humides.
- Ne pas placer d'objets dans les ouvertures de l'appareil. Ne pas utiliser l'appareil en cas d'obstruction d'une ouverture. S'assurer que rien ne réduit le flux d'air : poussières, peluches, cheveux ou autres.
- Garder les cheveux, vêtements amples, doigts et toutes parties du corps loin des ouvertures et pièces mobiles, telles que la brosse motorisée.
- Redoubler de prudence dans les escaliers.
- Ne pas utiliser pour aspirer des liquides inflammables ou combustibles comme l'essence, ou dans des endroits où un liquide de ce type pourrait être présent.
- Ne rien aspirer qui brûle ou qui fume, comme des cigarettes, des allumettes ou des cendres incandescentes.
- Ne pas utiliser sans que le collecteur transparent et le filtre soient en place.
- Utiliser uniquement de la façon décrite dans ce manuel. N'utiliser que les accessoires et pièces de rechange recommandés par Dyson. N'effectuer aucune maintenance autre que celle décrite dans ce manuel, ou conseillée par le service consommateurs Dyson.
- Contacter le service consommateurs Dyson lorsque vous avez besoin d'un conseil ou d'une réparation. Ne pas démonter l'aspirateur Dyson car un remontage incorrect pourrait entraîner un choc électrique ou un incendie.
- Utiliser uniquement des chargeurs Dyson pour recharger cet aspirateur à main. Utiliser uniquement des batteries pour aspirateur à main Dyson ; d'autres types de batteries risquent d'éclater et de provoquer des blessures corporelles et matérielles.
- Débrancher le chargeur avant nettoyage ou entretien.
- L'utilisation d'une rallonge n'est pas recommandée.
- Ne pas incinérer cet aspirateur Dyson même s'il est très endommagé. La batterie pourrait exploser.
- Ne pas appuyer sur le bouton de libération de la batterie lors de l'utilisation de l'appareil.
- Toujours éteindre l'aspirateur Dyson avant de connecter ou de déconnecter la brosse motorisée.

LIRE ATTENTIVEMENT ET CONSERVER CES CONSIGNES

CET ASPIRATEUR DYSON EST EXCLUSIVEMENT DESTINÉ À UN USAGE DOMESTIQUE.

DE WICHTIGE SICHERHEITSHINWEISE

BITTE LESEN SIE ALLE SICHERHEITSHINWEISE IN DIESER ANLEITUNG, AUF DEM LADEGERÄT, AUF DEM AKKU UND AUF DEM STAUBSAUGER, BEVOR SIE DIESEN LADEN ODER BENUTZEN.

BEI DER VERWENDUNG VON ELEKTRISCHEN GERÄTEN MÜSSEN EINIGE GRUNDLEGENDE SICHERHEITSAUWEISUNGEN BEACHTET WERDEN, DARUNTER:



ACHTUNG

UM DIE GEFAHR EINES FEUERS, STROMSCHLAGS ODER VON VERLETZUNGEN ZU VERMEIDEN:

- Dieser Dyson Staubsauger darf nicht von Kleinkindern oder gebrechlichen Menschen mit eingeschränkten physischen, sensorischen oder psychischen Fähigkeiten oder einem Mangel an Erfahrung oder Kenntnissen bedient werden, es sei denn, sie stehen unter Aufsicht oder Anleitung einer Betreuungsperson, die sich vergewissert, dass sie den Dyson Staubsauger richtig bedienen.
- Das Gerät ist kein Spielzeug. Vorsicht bei der Verwendung durch Kinder oder in der Nähe von Kindern. Es muss darauf geachtet werden, dass Kinder nicht mit dem Gerät spielen.
- Installieren, laden oder benutzen Sie den Dyson Staubsauger nicht im Freien, im Badezimmer oder in einer Entfernung von weniger als 3 Metern zu einem Schwimmbecken. Benutzen Sie das Gerät nicht auf feuchten Oberflächen und saugen Sie kein Wasser oder Schnee damit auf.
- Verwenden Sie das Gerät nicht mit beschädigtem Kabel. Wenn der Dyson Staubsauger oder das Ladegerät nicht richtig funktioniert, fallen gelassen oder beschädigt, im Freien stand oder in Wasser getaucht wurde, verwenden Sie ihn nicht und wenden Sie sich an den Dyson Kundendienst.
- Entfernen Sie das Ladegerät nicht, indem Sie am Kabel ziehen. Um das Ladegerät zu entfernen, umfassen Sie das Ladegerät, nicht das Kabel.
- Ziehen Sie das Ladegerät aus der Steckdose, wenn es längere Zeit nicht benutzt wird. Achten Sie darauf, dass man nicht auf das Kabel des Ladegeräts treten oder darüber stolpern kann und dass es nicht anderweitig belastet oder beschädigt wird.
- Das Kabel des Ladegeräts darf nicht gespannt oder belastet werden. Halten Sie das Kabel von heißen Oberflächen fern.
- Benutzen Sie das Gerät, einschließlich des Ladegerätes nicht mit feuchten Händen.
- Stecken Sie keine Gegenstände in Öffnungen des Geräts. Benutzen Sie das Gerät nicht, wenn eine Öffnung blockiert ist. Blockierungen durch Staub, Flusen, Haare usw. entfernen, da diese den Luftstrom reduzieren können.
- Achten Sie darauf, dass Haare, lose Kleidung, Finger und sonstige Körperteile nicht in die Nähe von Öffnungen oder beweglichen Teilen, wie der Bürstwalze, gelangen.
- Seien Sie beim Saugen von Treppen besonders vorsichtig.
- Verwenden Sie das Gerät nicht zum Aufsaugen von endzündbaren Flüssigkeiten, wie z.B. Benzin oder benutzen es an Orten, an denen diese auftreten können.
- Verwenden Sie das Gerät nicht zum Aufsaugen von brennbaren oder rauchenden Substanzen wie Zigaretten, Streichhölzern oder heißer Asche.
- Benutzen Sie das Gerät nicht ohne den eingesetzten durchsichtigen Behälter und Filter.
- Verwenden Sie den Staubsauger nur wie in dieser Anleitung beschrieben. Benutzen nur Zubehör und Ersatzteile von Dyson. Führen Sie keine anderen Wartungsarbeiten an dem Gerät durch, als die in dieser Anleitung beschriebenen oder wenden Sie sich an den Dyson Kundendienst.
- Wenden Sie sich in einem Servicefall immer an den Dyson Kundendienst. Nehmen Sie das Gerät nicht selbstständig auseinander, da falsches Wiederzusammensetzen zu einem Stromschlag oder Feuer führen kann.
- Verwenden Sie nur das Dyson Ladegerät zum Aufladen des Dyson Staubsaugers.
- Ziehen Sie das Ladegerät aus der Steckdose, bevor Sie es reinigen oder warten.
- Der Einsatz eines Verlängerungskabels wird nicht empfohlen.
- Zünden Sie den Dyson-Staubsauger nicht an, selbst wenn er stark beschädigt ist. Die Akkus können im Feuer explodieren.
- Drücken Sie während der normalen Benutzung des Geräts nicht auf die Akkuverriegelung.
- Schalten Sie den Dyson Staubsauger immer aus bevor Sie die Bürstwalze entnehmen oder wieder einsetzen.

LESEN UND VERWAHREN SIE DIESE ANWEISUNGEN

DIESER DYSON STAUBSAUGER IST AUSSCHLIESSLICH FÜR DIE VERWENDUNG IM HAUSHALT GEEIGNET



DE
Vermeiden Sie es, das Gerät in der Nähe von offenem Feuer zu benutzen.

NL

Nooit in de buurt van open vuur gebruiken.



Verwenden Sie den Akkusauger nicht in der Nähe von Hitzequellen.

Bewaar het apparaat nooit in de buurt van een hittebron.



Verwenden Sie das Gerät nicht zum Aufsaugen von Flüssigkeiten.

Niet gebruiken om water of andere vloeistoffen op te zuigen.



Verwenden Sie das Gerät nicht zum Aufsaugen von brennbaren Substanzen.

Zuig nooit brandende voorwerpen op.



ES
No la utilice cerca de una llama.

IT

Non usare vicino a fiamme vive.



No la guarde cerca de una fuente de calor.

Non riporre vicino a fonti di calore.



No aspire agua o líquidos.

Non aspirare acqua o altri liquidi.



No recoja objetos incandescentes.

Non aspirare oggetti incandescenti.

NL BELANGRIJKE VEILIGHEIDSinSTRUCTIES

LEES ALLE INSTRUCTIES EN VOORZORGSMAATREGELEN IN DEZE HANDLEIDING, OP DE OPLADER, OP DE ACCU EN OP DE DYSON STOFZUIGER DOOR VOORDAT U DE ACCU OPLAADT OF DIT APPARAAT GEBRUIKT.

BIJ HET GEBRUIK VAN ELEKTRISCHE APPARATEN DIENT U ALTIJD BASISVOORZORGSMAATREGELEN IN ACHT TE NEMEN, ZOALS:



WAARSCHUWING

OM HET RISICO VAN BRAND, ELEKTRISCHE SCHOKKEN EN VERWONDINGEN TE VERKLEINEN:

- Deze Dyson stofzuiger en oplader zijn niet bedoeld om te worden gebruikt door jonge kinderen of zwakke personen met verminderd lichamelijk, zintuiglijk of redeneervermogen, of een gebrek aan ervaring en kennis, tenzij deze van een verantwoordelijke persoon supervisie of instructies hebben gekregen betreffende het gebruik van de Dyson stofzuiger of oplader om ervoor te zorgen dat zij de Dyson stofzuiger veilig kunnen opladen en gebruiken.
- Laat niet toe dat het apparaat als speelgoed gebruikt wordt. Bij gebruik door kinderen of in de buurt van kinderen is het noodzakelijk om goed op letten. Kinderen moeten onder toezicht staan om ervoor te zorgen dat zij niet met de Dyson stofzuiger of oplader spelen.
- De Dyson stofzuiger niet buiten, in een badkamer of binnen 3 meter van een zwembad installeren, opladen of gebruiken. Gebruik de Dyson stofzuiger of oplader niet op natte oppervlakken en stel deze niet bloot aan vocht, regen of sneeuw. Gebruik niet om water op te zuigen.
- Niet gebruiken of opladen met een beschadigde kabel. Als de Dyson stofzuiger of oplader niet naar behoren werkt, een forse klap heeft gekregen, is gevallen, is beschadigd, buiten is gelaten of in het water is gevallen, gebruik deze dan niet en neem contact op met de Dyson Klantenservice.
- Haal de stekker niet uit de oplader door aan de kabel te trekken. Trek aan de oplader, niet aan de kabel.
- Haal de stekker van de oplader uit het stopcontact wanneer hij langere tijd niet gebruikt wordt. Zorg dat de kabel van de oplader zo is gepositioneerd dat er niet op kan worden gestapt, over kan worden gestruikeld, of op andere manier kan worden blootgesteld aan schade of spanning.
- Rek de kabel van de oplader niet uit en houd hem niet strakgetrokken. Houd de kabel uit de buurt van verwarmde oppervlaktes.
- Pak de oplader, met inbegrip van de aansluitingen van de oplader, of de Dyson stofzuiger niet vast met natte handen.
- Steek geen voorwerpen in de openingen van het apparaat. Niet gebruiken wanneer de openingen zijn geblokkeerd; vrij houden van stof, pluizen, haar en andere zaken die de luchtstroom kunnen beperken.
- Houd haar, losse kleding, vingers en andere lichaamsdelen uit de buurt van openingen en bewegende delen, zoals de borstelstang.
- Wees extra voorzichtig bij het reinigen van trappen.
- Niet gebruiken om ontvlambare of brandbare vloeistoffen, zoals benzine, op te zuigen of in ruimtes waar deze aanwezig kunnen zijn.
- Zuig niets op dat brandt of rookt, zoals sigaretten, lucifers of hete as.
- Niet gebruiken zonder dat het doorzichtige stofreservoir en de filter geplaatst zijn.
- Gebruik alleen zoals in deze handleiding wordt beschreven. Gebruik alleen door Dyson aanbevolen accessoires en vervangende onderdelen. Voer geen onderhoud uit anders dan hetgeen in deze handleiding wordt toegelicht of door de Dyson Klantenservice wordt geadviseerd.
- Neem contact op met de Dyson Klantenservice wanneer onderhoud of reparatie nodig is. Demonteer de Dyson stofzuiger niet, aangezien onjuiste hermontage kan leiden tot elektrische schokken of brand.
- Gebruik voor het opladen van deze Dyson stofzuiger uitsluitend opladers van Dyson. Gebruik alleen accu's van Dyson: andere soorten accu's kunnen openbarsten en daardoor letsel toebrengen aan personen en tot schade leiden.
- Trek de stekker van de oplader uit het stopcontact voor het schoonmaken of onderhoud.
- Het gebruik van een verlengsnoer wordt niet aanbevolen.
- Probeer de Dyson stofzuiger niet te verbranden, ook niet wanneer deze ernstig is beschadigd. De accu's kunnen in vuur exploderen.
- Druk tijdens normaal gebruik niet op de accu-ontgrendelingsknop.
- Zet de Dyson stofzuiger altijd uit voordat u de gemotoriseerde borstelstang aansluit of loskoppelt.

LEES EN BEWAAR DEZE INSTRUCTIES

DEZE DYSON STOFZUIGER IS UITSLUITEND BEDOELD VOOR HUISHOUEDELIJK GEBRUIK.

ES INSTRUCCIONES IMPORTANTES DE SEGURIDAD

ANTES DE CARGAR LA BATERÍA O UTILIZAR ESTE ELECTRODOMÉSTICO LEA TODAS LAS INSTRUCCIONES Y RECOMENDACIONES HECHAS EN ESTE MANUAL, EN EL CARGADOR, EN LA BATERÍA Y EN LA ASPIRADORA DYSON.

AL UTILIZAR UN ELECTRODOMÉSTICO SE DEBEN SEGUIR UNAS PRECAUCIONES BÁSICAS, INCLUYENDO LO SIGUIENTE:



AVISO

PARA REDUCIR EL RIESGO DE INCENDIO, DESCARGA ELÉCTRICA O LESIÓN:

- Esta aspiradora Dyson y su cargador no están diseñados para que los utilicen niños o personas enfermas con capacidades físicas, sensoriales o de razonamiento reducidas, o sin experiencia ni conocimientos, a menos que se encuentren bajo la supervisión o mando de una persona responsable que pueda garantizar el uso seguro de la aspiradora de mano o el cargador.
- No permita que la aspiradora se utilice como juguete. Se debe prestar especial atención cuando la usan niños o se usa cerca de ellos. Se debe supervisar a los niños para asegurarse de que no juegan con la aspiradora de mano o el cargador.
- No instale, cargue ni utilice la aspiradora Dyson en el exterior, en un cuarto de baño o a menos de 3 metros de una piscina. No utilice la aspiradora Dyson ni su cargador en superficies mojadas y no los exponga a la humedad, la lluvia o la nieve. No utilice la aspiradora para recoger agua.
- No utilice el aparato ni lo cargue si el cable está dañado. Si la aspiradora Dyson o el cargador no funcionan adecuadamente, se han caído, están dañados, se han mojados o se han dejado al aire libre, póngase en contacto con la línea de servicio al cliente de Dyson.
- No desenchufe el cargador tirando del cable. Para desenchufar, tire del enchufe del cargador, no del cable.
- Desenchufe el cargador cuando no lo vaya a utilizar durante períodos de tiempo prolongados. Compruebe que el cable del cargador esté colocado de modo que no lo pise, no se tropiece o no le pueda ocasionar daño alguno.
- No fuerce el cable del cargador ni lo deje tirante. Mantenga el cable alejado de superficies calientes.
- No toque el cargador, incluidos los terminales del mismo, ni la aspiradora Dyson con las manos mojadas.
- No introduzca ningún objeto en las aberturas de la máquina. No utilice el aparato si alguna abertura estuviera bloqueada; manténgalo limpio de polvo, pelusa, pelo o cualquier otra sustancia que pueda reducir el flujo de aire.
- Evite que el pelo, la ropa, los dedos o cualquier otra parte del cuerpo entren en contacto con las aberturas o las piezas móviles, como el cepillo motorizado.
- Ponga atención mientras que limpie en escaleras.
- No utilice el aparato para aspirar líquidos inflamables o combustibles, como la gasolina, o en zonas donde se pueden encontrar dichos líquidos.
- No aspire nada que esté en llamas o desprenda humo como, por ejemplo, cigarrillos, cerillas o cenizas incandescentes.
- No utilice la aspiradora sin el cubo transparente o los filtros debidamente colocados.
- Úsela sólo como se describe en este manual. Utilice solamente accesorios y repuestos Dyson recomendados. No lleve a cabo ninguna tarea de mantenimiento que las indicadas en este manual, o recomendadas por el servicio de atención al cliente.
- Póngase en contacto con el servicio de atención al cliente cuando necesite llevar a cabo una reparación. No desmonte la aspiradora Dyson ya que un montaje incorrecto puede provocar un cortocircuito o un incendio.
- Use sólo los cargadores Dyson, para cargar esta aspiradora Dyson. Utilice solamente baterías Dyson, otro tipo de baterías pueden explotar, causando daños personales.
- Desenchufe el cargador antes de limpiarlo o realizar en él tareas de mantenimiento.
- No es recomendable el uso de un cable alargador.
- No incinere esta aspiradora Dyson aunque esté gravemente dañada o estropeada. Las baterías pueden explotar al entrar en contacto con el fuego.
- No pulse el botón para soltar la batería mientras está utilizando el aparato.
- Apague siempre su aspiradora Dyson antes de encender o apagar el cepillo motorizado.

LEA Y GUARDE ESTAS INSTRUCCIONES

ESTA ASPIRADORA DYSON ESTÁ DISEÑADA PARA USO DOMÉSTICO EXCLUSIVAMENTE.

IT IMPORTANTI PRECAUZIONI D'USO

PRIMA DI CARICARE LA BATTERIA O DI USARE QUESTO APPARECCHIO LEGGERE TUTTE LE ISTRUZIONI E LE AVVERTENZE DI QUESTO MANUALE SUL CARICATORE, SULLA BATTERIA E SULL'ASPIRAPOLVERE DYSON.

QUANDO SI USA UN APPARECCHIO ELETTRICO BISOGNA SEMPRE SEGUIRE LE INDICAZIONI DI SICUREZZA, INCLUSO QUANTO SEGUE:



ATTENZIONE

PER RIDURRE IL RISCHIO DI INCENDI, SCOSSE ELETTRICHE O INFORTUNI:

- L'aspirapolvere Dyson e il caricatore non devono essere usati da bambini piccoli o da persone con ridotte capacità fisiche, deficit sensoriali o psichici o da persone che non possiedono l'esperienza e le conoscenze necessarie all'utilizzo sicuro dell'aspirapolvere portatile e del caricatore, a meno che non siano supervisionati o non abbiano ricevuto istruzioni da una persona responsabile.
- Non giocare con l'apparecchio. Prestare la massima attenzione quando l'apparecchio viene usato da bambini o in prossimità di bambini. Sorvegliare i bambini affinché non giochino con l'apparecchio.
- Non installare, caricare o usare l'aspirapolvere Dyson all'esterno, in bagno o a meno di 3 metri da una piscina. Non usare l'aspirapolvere Dyson o il caricatore su superfici bagnate e non esporre all'umidità, alla pioggia o alla neve. Non usare per aspirare acqua.
- Non usare l'aspirapolvere con il cavo danneggiato. Se l'aspirapolvere Dyson o il caricatore non funziona come dovrebbe, se ha subito un forte colpo, se è caduto, è stato danneggiato, lasciato all'aperto, o immerso nell'acqua, non utilizzarlo e contattare il Servizio Clienti Dyson.
- Non staccare la spina del caricatore tirando il cavo. Per eseguire questa operazione, afferrare il caricatore, non il cavo.
- Scollegare il caricatore dalla presa quando non viene usato per periodi prolungati. Posizionare il cavo del caricatore in modo da non camminarci o inciamparci sopra o che non sia esposto al rischio di danneggiamento o foratura.
- Non tirare eccessivamente il cavo del caricatore. Tenere il cavo lontano da superfici calde.
- Non toccare il caricatore, i terminali del caricatore o l'aspirapolvere Dyson con le mani bagnate.
- Non introdurre nessun oggetto nelle aperture. Non usare con oggetti che bloccino le aperture; tenetele libere dalla polvere, fili, capelli e quant'altro possa ridurre il flusso d'aria.
- Tenere capelli, abiti, dita e le parti del corpo lontane dalle aperture e da parti in movimento, come la spazzola rotante.
- Fare molta attenzione quando si puliscono le scale.
- Non usare per raccogliere liquidi infiammabili o combustibili, come la benzina, o utilizzare in aree in cui possano essere presenti.
- Non aspirare oggetti incandescenti come sigarette, fiammiferi o cenere calda.
- Non usare senza il contenitore trasparente e il filtro nel loro alloggiamento. Usare solo come descritto in questo manuale. Usare solo accessori e parti di ricambio raccomandati dalla Dyson. Non eseguire interventi di manutenzione diversi da quelli mostrati in questo manuale, o consigliati dal Servizio Clienti Dyson.
- Contattare il Servizio Clienti Dyson quando è necessaria una manutenzione o una riparazione. Non smontare l'aspirapolvere Dyson poiché un errato rimontaggio può causare scosse elettriche o fiammate.
- Utilizzare solo caricatori Dyson per caricare questo aspirapolvere Dyson. Usare solo batterie Dyson: altri tipi di batterie possono bruciare causando ferite alle persone e danni.
- Scollegare il caricatore dalla presa di corrente prima di eseguire interventi di pulizia o manutenzione.
- Si sconsiglia l'uso di una prolunga.
- Non bruciare l'aspirapolvere Dyson neppure se ha riportato danni irreparabili. Le batterie potrebbero esplodere se entrano in contatto con il fuoco.
- Non premere il tasto di sblocco della batteria durante il normale funzionamento.
- Spegnere sempre l'aspirapolvere Dyson prima di collegare o scollegare la spazzola elettrica.

LEGGERE E CONSERVARE QUESTE ISTRUZIONI

L'ASPIRAPOLVERE DYSON È DESTINATO ESCLUSIVAMENTE ALL'USO DOMESTICO.

CZ DŮLEŽITÉ BEZPEČNOSTNÍ POKYNY

PŘED NABÍJENÍM BATERIE NEBO POUŽITÍM PŘÍSTROJE SI PŘEČTĚTE VŠECHNY POKYNY A VAROVNÉ ZNAČENÍ V TOMTO NÁVODU K POUŽITÍ, NA NABÍJEČCE, NA BATERII A NA VYSAVAČI DYSON.

PŘI POUŽITÍ ELEKTRICKÉHO PŘÍSTROJE JE TŘEBA VŽDY DODRŽOVAT ZÁKLADNÍ POSTUPY, VČETNĚ NÁSLEDUJÍCÍCH:

VAROVÁNÍ

OMEZTE NEBEZPEČÍ VZNIKU POŽÁRU, ÚRAZU ELEKTRICKÝM PROUDEM NEBO ZRANĚNÍ:

- Tento vysavač Dyson a nabíječku nesmějí používat malé děti nebo nemohoucí osoby se sníženými fyzickými, smyslovými nebo rozumovými schopnostmi či nedostatečnými zkušenostmi a znalostmi, jestliže nejsou pod dohledem nebo nebyly zaškoleny odpovědnou osobou ohledně použití vysavače Dyson nebo nabíječky, aby mohli vysavač Dyson nabíjet a používat bezpečným způsobem.
- Nedovolte, aby bylo zařízení používáno jako hračka. Pokud je přístroj používán dětmi nebo v jejich blízkosti, je nutné zajistit dohled. Děti by měly být pod dohledem, aby si s vysavačem Dyson nebo nabíječkou nemohly hrát.
- Vysavač Dyson neinstalujte, nenabíjejte ani nepoužívejte venku, v koupelně ani ve vzdálenosti do 3 metrů od bazénu. Vysavač Dyson ani nabíječku nepoužívejte na mokřých plochách a nevystavujte je vlhkosti, dešti či sněhu. Nepoužívejte vysavač k vysávání vody.
- Přístroj nepoužívejte ani nenabíjejte, pokud je poškozený kabel. Pokud nabíječka nebo vysavač Dyson nepracují správně, utrpěly těžký úder, byly upuštěny, poškozeny, ponechány venku nebo upuštěny do vody, nepoužívejte je a kontaktujte zákaznickou linku společnosti Dyson.
- Přístroj neodpojujíte ze sítě vytažením za kabel. Při odpojování uchopte zástrčku, nikoli kabel.
- Pokud vysavač delší dobu nepoužíváte, vytáhněte napájecí šňůru nabíječky ze zásuvky. Dbejte na to, aby se po kabelu nepoužily nabíječky nešlapalo, nebyl překračován ani jinak vystaven nebezpečí poškození či nadměrného namáhání.
- Kabel nabíječky nenatahujte ani jej nenapínejte. Udržujte kabel v dostatečné vzdálenosti od horkých povrchů.
- S nabíječkou, s jejími vývody ani s vysavačem Dyson nemanipulujte mokřýma rukama.
- Do otvorů nevkládejte žádné předměty. Zařízení nepoužívejte, pokud jsou některé otvory ucpané; odstraňujte prach, chuchvalce, vlasy a cokoli jiného, co by mohlo omezovat průchod vzduchu.
- Dbejte na to, aby vlasy, volné oblečení, prsty a další části těla byly v dostatečné vzdálenosti od otvorů a pohyblivých částí, jako je kartáč.
- Při vysávání schodů dbejte zvýšené opatrnosti.
- Nepoužívejte k vysávání hořlavých kapalin, například benzínu, ani jej nepoužívejte v místech, kde tyto kapaliny mohou být přítomné.
- Nevysávejte nic, co hoří nebo z čeho se kouří, jako jsou cigarety, zápalky nebo horký popel.
- Přístroj používejte pouze tehdy, pokud má připevněnu průhlednou nádobku na prach a pokud má správně umístěné filtry.
- Přístroj používejte pouze v souladu s tímto návodem k použití. Používejte pouze příslušenství a náhradní díly doporučené společností Dyson. Údržbu provádějte pouze dle pokynů uvedených v tomto návodu k použití nebo dle rady zákaznické linky společnosti Dyson.
- Je-li třeba provést servis nebo opravu, kontaktujte zákaznickou linku společnosti Dyson. Vysavač Dyson nerozebírejte, protože nesprávné opětovné sestavení by mohlo způsobit úraz elektrickým proudem nebo požár.
- K nabíjení vysavače Dyson používejte pouze nabíječky Dyson. Používejte pouze baterie Dyson: jiné typy baterií mohou explodovat a způsobit zranění osob a škody.
- Předtím, než budete vysavač čistit nebo na něm provádět údržbu, vytáhněte nabíječku ze zásuvky.
- Nedoporučuje se používat prodlužovací kabel.
- Přístroj Dyson nevhazujte do ohně ani v případě, že je vážně poškozen. Baterie by mohly žárem explodovat.
- Během používání vysavače nemačkejte tlačítko pro uvolnění baterií.
- Před připojením nebo odpojením motorizovaného kartáče vysavač Dyson vždy vypněte.

TYTO POKYNY SI PŘEČTĚTE A USCHOVEJTE

TENTO TYP VYSAVAČE DYSON JE URČEN POUZE K POUŽITÍ V DOMÁCNOSTI.



CZ
Nepoužívejte v blízkosti otevřeného ohně.



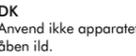
Neskladujte v blízkosti zdrojů tepla.



Nevysávejte vodu ani jiné tekutiny.



Nevysávejte horké předměty.



DK
Anvend ikke apparatet i nærheden af åben ild.



Opbevar ikke apparatet nær varmekilder.



Anvend ikke apparatet til opsamling af vand eller andre væsker.



Anvend ikke apparatet til opsamling af nogen form for brændende objekter.

DK

VIGTIGE SIKKERHEDSINSTRUKTIONER

INDEN DU OPLADER BATTERIET ELLER TAGER DETTE APPARAT I BRUG, SKAL DU LÆSE ALLE INSTRUKTIONER OG ADVARSELSMÆRKER NÆVNT I DENNE VEJLEDNING, PÅ OPLADEREN, PÅ BATTERIET OG PÅ DYSON-STØVSUGEREN.

VED BRUG AF ET ELEKTRISK APPARAT BØR DE GENERELLE FORHOLDSREGLER ALTID FØLGES, HERUNDER FØLGENDE:

ADVARSEL

FOR AT MINDSKE RISIKOEN FOR BRAND, ELEKTRISK STØD ELLER PERSONSKADER:

- Sørg altid for at Dyson-støvsugeren og -opladeren ikke benyttes af små børn, svagelige personer med fysiske eller mentale handicap eller af personer uden den nødvendige viden og erfaring medmindre de er under opsyn eller er blevet instrueret i at bruge Dyson-støvsugeren eller -opladeren af en ansvarlig person. Dette er for at sikre, at de kan oplade og anvende Dyson-støvsugeren på en sikker måde.
- Apparatet må ikke bruges som legetøj. Vær opmærksom, når maskinen anvendes af, eller i nærheden af, børn. Børn bør være under opsyn for at sikre, at de ikke leger med Dyson-støvsugeren eller -opladeren.
- Dyson-støvsugeren må ikke tilsluttes, oplades eller anvendes udendørs, på et badeværelse eller inden for 3 meters afstand af åbent vand. Dyson-støvsugeren og -opladeren må ikke anvendes på våde overflader eller udsættes for fugt, regn eller sne. Må ikke anvendes til at opsamle vand.
- Må ikke anvendes eller oplades, hvis ledningen er beskadiget. Hvis Dyson-støvsugeren eller -opladeren ikke virker, som den skal, har fået et hårdt slag, er blevet tabt, beskadiget, efterladt udenfor eller tabt i vand, skal du undlade at anvende den og kontakte Dyson Kundeservice Helpline.
- Tag ikke stikket ud ved at hive i ledningen. Tag fat i stikket og ikke i ledningen for at frakoble støvsugeren.
- Tag stikket til opladeren ud af stikkontakten, når den ikke anvendes i længere perioder. Sørg for, at ledningen til opladeren er placeret, så den ikke bliver trådt på, faldet over eller på anden måde udsat for skader eller belastninger.
- Ledningen til opladeren må ikke strækkes eller belastes. Hold ledningen på afstand af varme flader.
- Hverken opladeren, inklusive opladestationerne, eller Dyson-støvsugeren må berøres med våde hænder.
- Kom ikke noget ind i åbningerne. Brug ikke støvsugeren med blokerede åbninger. Skal holdes fri for støv, fnuller, hår og alt andet, der kan formindske luftstrømmen.
- Hold hår, løst tøj, fingre og andre dele af kroppen væk fra åbninger og bevægelige dele, som f.eks. børstehovedet.
- Vær særligt forsigtig ved rengøring af trapper.
- Brug ikke støvsugeren til at fjerne letantændelige eller brandbare væsker, såsom benzin, og brug den ikke i områder, hvor sådanne væsker kan forekomme.
- Brug ikke støvsugeren til at fjerne aske, som brænder eller ryger, såsom cigaretter, tændstikker, gløder eller aske.
- Brug ikke støvsugeren, medmindre den klare beholder og filteret er anbragt korrekt.
- Apparatet må kun bruges som beskrevet i denne vejledning.. Anvend kun tilbehør og reservedele, der er anbefalet af Dyson. Der må ikke udføres nogen form for vedligeholdelse eller reparation ud over det, der er beskrevet i denne vejledning, eller som er blevet anvist af Dyson Kundeservice Helpline.
- Kontakt Dyson Kundeservice Helpline, når du har brug for vedligeholdelse eller reparation. Dyson-støvsugeren må ikke skilles ad, da der er risiko for stød eller brand, hvis den samles forkert.
- Denne Dyson-støvsuger må kun oplades med Dyson-opladere. Anvend altid Dyson-batterier – andre typer batterier kan briste og forårsage skader på personer og ejendele.
- Tag stikket til opladeren ud af stikkontakten inden rengøring eller vedligeholdelse.
- Brug af forlængerkabel frarådes.
- Sæt ikke ild til denne Dyson-støvsuger, selv om den er alvorligt beskadiget. Batterierne kan eksplodere ved brand.
- Tryk ikke på batteriets udløserknop under normal drift.
- Sluk altid for Dyson-støvsugeren, inden det motoriserede børstehoved sættes på eller tages af.

LÆS OG OPBEVAR DISSE INSTRUKTIONER

DENNE DYSON MASKINE ER KUN TIL HUSHOLDNINGSBRUG.

FI

TÄRKEITÄ TURVALLISUUSTIETOJA

LUE KAIKKI TÄSSÄ KÄYTTÖOPPAASSA, LATURISSA, AKUSSA SEKÄ DYSON-IMURISSA OLEVAT OHJEET JA VAROITUKSET ENNEN AKUN LATAAMISTA JA LAITTEEN KÄYTTÖÄ.

SÄHKÖLAITTEEN KÄYTÖSSÄ TULEE NOUDATTAA PERUSVAROTOIMENPITEITÄ, MUKAAN LUKIEN SEURAAVAT:

VAROITUS

TULIPALON, SÄHKÖISKUN JA VAMMOJEN VÄLTÄMISEKSI:

- Tätä Dyson-imuria ja laturia ei ole tarkoitettu pienten lasten tai sellaisten henkilöiden käyttöön, joilla on fyysisiä, sensorisia tai psyykkisiä rajoituksia tai joilta puuttuvat oleelliset tiedot tai kokemus, ellei Dyson-imurin tai laturin käyttöä valvo tai opasta tällaisen henkilön turvallisuudesta vastaava toinen henkilö, joka voi varmistaa, että Dyson-imuria käytetään ja ladataan turvallisesti.
- Laitetta ei saa käyttää leluina. Imuria käyttäviä tai sen läheisyydessä olevia lapsia tulee valvoa käytön aikana. Lasten ei tule antaa leikkiä Dyson-imurilla tai laturilla.
- Dyson-imuria ei tule asentaa, käyttää tai ladata ulkotiloissa, pesutiloissa tai 3 metrin säteellä uima-altaista. Dyson-imuria tai laturia ei saa käyttää kosteilla pinnoilla eikä sitä saa altistaa kosteudelle, sateelle tai lumelle. Laitteella ei saa imuroida vettä.
- Älä käytä tai lataa imuria, jos johto on vaurioitunut. Jos Dyson-imuri tai laturi ei toimi oikein tai siihen on kohdistunut terävä isku tai se on pudonnut, vaurioitunut, jätetty ulos tai kastunut, lopeta käyttö ja ota yhteys Dysonin asiakaspalveluun.
- Älä irrota laturin pistotulppaa vetämällä virtajohtoista. Irrota laite sähköverkosta pitämällä kiinni pistotulpasta; älä vedä johdosta.
- Irrota laturin pistotulppa pistorasiasta, kun sitä ei käytetä pitkään aikaan. Varmista, että laturin johto on sellaisessa paikassa, ettei sen päälle astuta ja ettei johtoon kompastuta eikä siihen tule vaurioita tai kulumia.
- Älä venytä laturin johtoa tai rasita sitä muilla tavoin. Pidä johto loitolla kuumista pinnoista.
- Älä koske laturiin, sen liittimiin tai Dyson-imuriin märin käsin.
- Älä työnnä laitteen aukkoihin esineitä. Älä käytä laitetta, jos jokin sen aukoista on tukkiutunut. Pidä aukot puhtaana pölystä, nukasta, hiuksista tms. ilmavirtaa haihtaavista tukoksista.
- Pidä hiukset, vaateetus, sormet ja muut ruumiinosat loitolla laitteen aukoista ja liikkuvista osista, kuten harjasuulakkeesta.
- Ole erityisen varovainen imuroidessasi portaita.
- Älä imuroi syttyviä tai palonarkoja nesteitä, kuten bensiiniä, äläkä käytä imuria paikoissa, joissa saattaa olla tällaisia aineita.
- Älä imuroi palavia tai savuvia materiaaleja, kuten savukkeita, tulitikkuja tai kuumaa tuhkaa.
- Älä käytä laitetta, jos läpinäkyvä pölysäiliö ja suodatin eivät ole paikoillaan.
- Laitetta saa käyttää vain tässä käyttöoppaassa annettujen ohjeiden mukaisesti. Käytä vain Dysonin suosittamia lisävarusteita ja osia. Älä suorita mitään sellaisia huoltotoimia, joita ei ole neuvottu tässä käyttöoppaassa tai Dysonin asiakaspalvelussa.
- Jos laite tarvitsee huoltoa tai korjauksia, ota yhteyttä Dysonin asiakaspalveluun. Dyson-imuria ei saa purkaa. Jos imuri kootaan väärin, se voi aiheuttaa sähköiskun tai tulipalon.
- Käytä vain Dysonin latureita tämän Dyson-imurin lataamiseen. Käytä vain Dysonin akkuja. Muiden valmistajien akut voivat räjähtää ja aiheuttaa henkilö- tai aineellisia vahinkoja.
- Irrota laturi pistorasiasta ennen puhdistusta ja huoltoa.
- Jatkojohton käyttö ei ole suositeltavaa.
- Laitetta ei saa hävittää polttamalla, vaikka se olisi pahasti vaurioitunut. Akut voivat räjähtää syttyessään.
- Älä paina akun irrotusspainiketta imurin käytön aikana.
- Sammuta Dyson-imuri aina ennen moottoroidun harjasuulakkeen kiinnittämistä tai irrottamista.

LUE JA SÄILYTÄ NÄMÄ OHJEET

TÄMÄ DYSON-IMURI ON TARKOITETTU VAIN KOTITALOUSKÄYTTÖÖN.

GR

ΣΗΜΑΝΤΙΚΕΣ ΠΡΟΦΥΛΑΞΕΙΣ ΑΣΦΑΛΕΙΑΣ

ΠΡΙΝ ΦΟΡΤΙΣΕΤΕ ΤΗ ΜΠΑΤΑΡΙΑ Η ΧΡΗΣΙΜΟΠΟΙΗΣΕΤΕ ΤΗ ΣΥΣΚΕΥΗ ΑΥΤΗ ΔΙΑΒΑΣΤΕ ΟΛΕΣ ΤΙΣ ΟΔΗΓΙΕΣ ΚΑΙ ΤΙΣ ΠΡΟΦΥΛΑΞΕΙΣ ΑΣΦΑΛΕΙΑΣ ΠΟΥ ΥΠΑΡΧΟΥΝ ΣΕ ΑΥΤΟ ΤΟ ΕΓΧΕΙΡΙΔΙΟ, ΣΤΟ ΦΟΡΤΙΣΤΗ, ΣΤΗ ΜΠΑΤΑΡΙΑ ΚΑΙ ΣΤΗΝ ΗΛΕΚΤΡΙΚΗ ΣΚΟΥΠΑ DYSON.

ΟΤΑΝ ΧΡΗΣΙΜΟΠΟΙΕΙΤΕ ΜΙΑ ΗΛΕΚΤΡΙΚΗ ΣΥΣΚΕΥΗ, ΠΡΕΠΕΙ ΝΑ ΑΚΟΛΟΥΘΕΙΤΕ ΚΑΠΟΙΕΣ ΒΑΣΙΚΕΣ ΠΡΟΦΥΛΑΞΕΙΣ, ΣΥΜΠΕΡΙΛΑΜΒΑΝΟΜΕΝΩΝ ΤΩΝ ΠΑΡΑΚΑΤΩ:

ΠΡΟΕΙΔΟΠΟΙΗΣΗ

ΓΙΑ ΝΑ ΜΕΙΩΘΕΙ Ο ΚΙΝΔΥΝΟΣ ΠΥΡΚΑΓΙΑΣ, ΗΛΕΚΤΡΟΠΛΗΞΙΑΣ Η ΤΡΑΥΜΑΤΙΣΜΟΥ:

- Αυτή η ηλεκτρική σκούπα Dyson και ο φορτιστής δεν πρέπει να χρησιμοποιούνται από μικρά παιδιά ή αδύναμα άτομα με μειωμένες σωματικές, αισθητήριες ή πνευματικές ικανότητες ή από άτομα που δε διαθέτουν κατάλληλη εμπειρία και γνώση, εκτός εάν βρίσκονται υπό επίβλεψη ή εάν τους έχουν δοθεί οδηγίες σχετικά με τη χρήση της ηλεκτρικής σκούπας Dyson και του φορτιστή από υπεύθυνο άτομο, ώστε να διασφαλιστεί η ασφαλής φόρτιση και χρήση της ηλεκτρικής σκούπας Dyson.
- Μην επιτρέπετε να χρησιμοποιείται η συσκευή σαν παιχνίδι. Απαιτείται προσοχή όταν χρησιμοποιείται από παιδιά ή κοντά σε παιδιά . Τα παιδιά πρέπει να επιτηρούνται για να διασφαλιστεί ότι δεν παίζουν με την ηλεκτρική σκούπα Dyson ή το φορτιστή.
- Μην εγκαταστήσετε, φορτίσετε ή χρησιμοποιήσετε την ηλεκτρική σκούπα Dyson εξωτερικά, σε μπάνιο ή σε απόσταση μέχρι και 3 μέτρα από πισίνα. Μη χρησιμοποιείτε την ηλεκτρική σκούπα Dyson και το φορτιστή σε υπρρές επιφάνειες και μην την εκθέτετε σε υπρασία, βροχή ή χιόνι. Μην τη χρησιμοποιείτε για την απορρόφηση νερού.
- Μην χρησιμοποιείτε και μη φορτίζετε όταν το καλώδιο είναι φθαρμένο. Εάν η ηλεκτρική σκούπα Dyson ή ο φορτιστής δε λειτουργούν κανονικά, έπεσαν από ύψος, υπέστησαν βλάβη, αφέθηκαν σε εξωτερικό χώρο ή βυθίστηκαν σε νερό, μην κάνετε χρήση. Επικοινωνήστε με τη Γραμμή Εξυπηρέτησης Πελατών της Dyson.
- Μη βγάζετε το φορτιστή τραβώντας τον από το καλώδιο. Για να τον βγάλετε από την πρίζα, τραβήξτε το φιο, όχι το καλώδιο.
- Βγάλτε το φορτιστή από την πρίζα όταν δεν κάνετε χρήση για μεγάλο χρονικό διάστημα. Βεβαιωθείτε ότι το καλώδιο του φορτιστή βρίσκεται στην κατάλληλη θέση ώστε να μην πατηθεί, να μη σκοντάψετε πάνω του και να μην υποστεί άλλου είδους πίεση ή ζημιά.
- Μην τευνάτετε και μην πιέζετε το καλώδιο του φορτιστή. Διατηρήστε το καλώδιο μακριά από θερμαινόμενες επιφάνειες.
- Μην πιάνετε το φορτιστή και τους ακροδέκτες του ή την ηλεκτρική σκούπα Dyson με βρεγμένα χέρια.
- Μην βάζετε αντικείμενα στα ανοίγματα της συσκευής. Μην την χρησιμοποιείτε όταν οποιοδήποτε ανοίγμα είναι φραγμένο. Διατηρήστε τα ανοίγματα καθαρά από σκόνες, χνούδια, τρίχες και οτιδήποτε θα μπορούσε να μειώσει τη ροή του αέρα.
- Κρατήστε τα μαλλιά, τα ρούχα, τα δάχτυλα και όλα τα άλλα μέρη του σώματός σας μακριά από τα ανοίγματα και τα κινούμενα μέρη, όπως είναι η περιστρεφόμενη βούρτσα.
- Προσέχετε ιδιαίτερα όταν καθαρίζετε σκάλες.
- Μην χρησιμοποιείτε τη συσκευή για να ουλλέξετε εύφλεκτα ή καύσιμα υγρά, όπως βενζίνη ή σε χώρους όπου μπορεί να υπάρχουν τέτοια υλικά.
- Μην μαζεύετε με τη συσκευή θερμά αντικείμενα ή αντικείμενα που βγάζουν καπνό, όπως τσιγάρα, σπύρτα ή ζεστές στάγτες.
- Μην κάνετε χρήση όταν ο διαφανής κάδος και το φίλτρο δεν είναι τοποθετημένα.
- Χρησιμοποιείτε τη συσκευή μόνο όπως περιγράφεται στο παρόν εγχειρίδιο. Χρησιμοποιείτε μόνο τα προτεινόμενα αξεσουάρ και ανταλλακτικά της Dyson. Μην διεξάγετε οποιαδήποτε εργασία συντήρησης εκτός από αυτές που αναφέρονται στο παρόν εγχειρίδιο ή κατόπιν συμβουλής από τη Γραμμή Εξυπηρέτησης Πελατών της Dyson.
- Επικοινωνήστε με τη Γραμμή Εξυπηρέτησης Πελατών της Dyson σε περίπτωση που απαιτείται σέρβις ή επισκευή της συσκευής. Μην αποσυναρμολογείτε την ηλεκτρική σκούπα Dyson, καθώς λανθασμένη επανασυναρμολόγηση μπορεί να προκαλέσει ηλεκτροπληξία ή πυρκαγιά.
- Χρησιμοποιείτε μόνο φορτιστές Dyson για να φορτίσετε την ηλεκτρική σκούπα Dyson. Χρησιμοποιείτε μόνο μπαταρίες της Dyson: άλλοι τύποι μπαταριών μπορεί να εκραγούν τραυματίζοντας κόσμο και προκαλώντας ζημιές.
- Βγάλτε το φορτιστή από την πρίζα πριν καθαρίσετε ή επιδιορθώσετε.
- Δε συνίσταται η χρήση καλωδίου προέκτασης.
- Μην αποτεφρώσετε τη συσκευή ακόμη κι αν έχει υποστεί σοβαρές ζημιές. Μπορεί να εκραγούν οι μπαταρίες.
- Μην πατάτε το κουμπί απελευθέρωσης μπαταρίας στη διάρκεια κανονικής λειτουργίας.
- Πάντα να απενεργοποιείτε τη συσκευή πριν συνδέσετε ή αποσυνδέσετε την περιστρεφόμενη βούρτσα με μοτέρ.

ΔΙΑΒΑΣΤΕ ΚΑΙ ΦΥΛΑΞΤΕ ΑΥΤΕΣ ΤΙΣ ΟΔΗΓΙΕΣ

ΑΥΤΗ Η ΗΛΕΚΤΡΙΚΗ ΣΚΟΥΠΑ DYSON ΠΡΟΟΡΙΖΕΤΑΙ ΓΙΑ ΟΙΚΙΑΚΗ ΧΡΗΣΗ ΜΟΝΟ.



Älä imuroi vettä tai muita nesteitä.



Älä imuroi palavia esineitä.



Μην συλλέγετε νερό ή άλλα υγρά.



Μην απορροφάτε φλεγόμενα αντικείμενα.

HU

FONTOS BIZTONSÁGI ÓVINTÉZKEDÉSEK

AZ AKKUMULÁTOR FELTÖLTÉSE VAGY A KÉSZÜLÉK HASZNÁLATBA VÉTELE ELŐTT OLVASSON EL MINDEN UTASÍTÁST ÉS BIZTONSÁGI FIGYELMEZTETÉST A MŰKÖDTETÉSI KÉZIKÖNYVBEN, A TÖLTŐN, AZ AKKUMULÁTORON ÉS A DYSON PORSZÍVÓN.

ELEKTROMOS KÉSZÜLÉKEK HASZNÁLATAKOR AZ ALAPVETŐ BIZTONSÁGI ELŐÍRÁSOKAT MINDIG BE KELL TARTANI, BELEÉRTVE AZ ALÁBBIAKAT:

FIGYELMEZTETÉS

A TŰZ, ÁRAMÜTÉS VAGY SÉRÜLÉS KOCKÁZATÁNAK CSÖKKENTÉSE ÉRDEKÉBEN TEGYE A KÖVETKEZŐKET

- A Dyson porszívót és töltőt nem használhatják gyermekek vagy labilis személyek, akik csökkent fizikai, érzékelési vagy mentális képességekkel rendelkeznek, vagy akiknek hiányzik a készülék működtetéséhez szükséges tapasztalatuk és tudásuk, kivéve, ha a biztonságukért felelős személyek felügyeletet biztosítanak számukra, vagy ellátják őket instrukciókkal a porszívó, illetve a töltő biztonságos használatá érdekében.
- Ne hagyja, hogy a porszívót játékszerként használják. Gyermekeknek vagy gyermekek közelében történő használata csak szigorú felügyelet mellett engedélyezhető. Ügyelni kell arra, hogy a gyermekek se a Dyson porszívóval, se a töltővel ne játszanak.
- Ne szerelje fel, ne töltsse fel és ne használja a Dyson porszívót a szabadban, fűrészbővén vagy úszómedence 3 méteres körzetében. Ne használja a Dyson porszívót vagy a töltőt nedves felületen, és ne tegye ki nedvségnek, esőnek vagy hónak. Ne szívjon fel vele vizet.
- Ne használja, és ne töltsse a porszívót sérült kábellel. Ha a Dyson porszívó vagy a töltő nem a várt módon működik, erős ütés érte, leesett, megsérült, a szabadban hagyták vagy vízbe ejtették, ne használja, és keresse fel a Dyson szervizt.
- A töltőt ne a kábelnél fogva húzza ki az aljzatból. Eltávolításakor mindig a töltőt fogja meg, ne a kábelt.
- Ha a töltőt huzamosabb ideig nem használja, húzza ki a csatlakozóaljzatból. A töltő kábelét úgy helyezze el, hogy ne lépjenek rá, ne botoljanak meg benne, ne feszüljön, és ne érje sérülés.
- Óvja a töltőkábelt a feszüléstől és a nyomástól. Tartsa távol a forró felületektől.
- A töltőt, annak érintkezőit vagy a Dyson porszívót ne fogja meg nedves kézzel.
- Ne helyezzen idegen tárgyakat a készülék nyílásiba. A készülék nyílásait ne tőmjé el. Tartsa portól, bolyhoktól, hajtól és minden mástól mentesen, ami csökkentheti a légáramlást.
- Tartsa távol a haját, öltözkékét, ujjait és egyéb testrészeit a készülék nyílásaitól és olyan mozgó alkatrészeitől, mint például a keferűd.
- Lépcsők tisztításakor legyen különösen óvatos.
- Ne használja a porszívót tűzveszélyes vagy gyúlékony folyadékok, például benzin felszívására, illetve ne működtesse tűzveszélyes anyagok közelében.
- Ne használja a porszívót égő vagy füstölő tárgyak, például cigaretta, gyufa vagy forró hamu felszívására.
- Ne használja a porszívót, ha az átlátszó portartály és a szűrő nincs a helyén.
- A porszívót kizárólag a jelen működtetési kézikönyvnek megfelelően használja. Csak a Dyson által ajánlott tartozékokat és alkatrészeket használja. Kizárólag olyan karbantartási műveletet végezzen, amely szerepel a jelen használati utasításban, vagy amelyet a Dyson szerviz tanácsolt.
- Ha karbantartásra vagy javításra van szükség, keresse fel a Dyson szervizt. Ne szerelje szét a Dyson porszívót, mert a hibás összeszerelés áramütést vagy tüzet okozhat.
- Dyson porszívójához kizárólag Dyson töltőt használjon. Csak Dyson akkumulátort használjon, mert más márkájú akkumulátorok felrobbanhatnak, és személyi sérülést vagy anyagi kárt okozhatnak.
- Tisztítás vagy karbantartás előtt húzza ki a töltőt a csatlakozóaljzatból.
- Hosszabbító kábel használata nem javasolt.
- Ne égesse el a készüléket, még akkor sem, ha az súlyosan sérült. A tűzben az akkumulátorok felrobbanhatnak.
- Ügyeljen rá, hogy ne nyomja meg az akkumulátor kioldógombját normál használat közben.
- A motoros keferűd csatlakoztatása vagy eltávolítása előtt mindig kapcsolja ki a Dyson porszívót.

OLVASSA EL ÉS ŐRIZZE MEG EZT AZ ÚTMUTATÓT

A DYSON PORSZÍVÓ CSAK HÁZTARTÁSI FELHASZNÁLÁSRA ALKALMAS.

NO

VIKTIGE SIKKERHETSINSTRUKSJONER

FØR DU LADER BATTERIET ELLER BRUKER PRODUKTET, MÅ DU LESE ALLE INSTRUKSJONENE OG SIKKERHETSMERKNADENE I DENNE MANUALEN, PÅ LADEREN, PÅ BATTERIET OG PÅ DYSON-STØVSUGEREN.

NÅR DU BRUKER ELEKTRISK UTSTYR, MÅ DU ALLTID TA GRUNNLEGGENDE FORHOLDSREGLER, BLANT ANNET FØLGENDE:

ADVARSEL

FOR Å REDUSERE FARE FOR BRANN, ELEKTRISK STØT ELLER SKADE:

- Denne Dyson-støvsugeren og laderen er ikke beregnet på å bli brukt av små barn eller personer med svekkede fysiske evner, sanseevner eller evner til resonnering, eller personer som mangler erfaring eller kunnskap, med mindre de er under oppsyn av eller har fått opplæring fra en ansvarlig person i bruken av Dyson-støvsugeren eller laderen for å sikre at de kan lade opp og bruke Dyson-støvsugeren på en trygg måte.
- Må ikke brukes som leketøy. Det er viktig å følge nøye med når produktet brukes av eller i nærheten av barn. Barn må holdes under oppsyn for å sikre at de ikke leker med Dyson-støvsugeren eller laderen.
- Ikke sett sammen, lad opp, eller bruk Dyson-støvsugeren utendørs, på badet eller nærmere enn 3 meter fra et svømmebasseng. Ikke bruk Dyson-støvsugeren eller laderen på våte overflater, og ikke utsett dem for fuktighet, regn eller snø. Må ikke brukes til å suge opp vann.
- Må ikke brukes eller lades med ødelagt ledning. Hvis Dyson-støvsugeren eller laderen ikke fungerer som de skal, er blitt tildelt et hardt slag, mistet i gulvet, skadet, forlatt utendørs eller mistet i vann, må du ikke bruke dem, og du må kontakte hjelpelinjen hos Dyson kundeservice.
- Ikke trekk ut støpselet til laderen ved å dra i ledningen. Ta tak i laderen, ikke ledningen, når du skal trekke ut støpselet.
- Ta ut laderen fra stikkkontakten når den ikke skal brukes i en lengre periode. Pass på at ledningen til laderen ligger slik at den ikke kan trækkes på eller snubles i, eller på annen måte er utsatt for skade eller belastning.
- Ikke strekk ut ledningen til laderen eller utsett ledningen for belastning. Hold ledningen unna varme overflater.
- Ikke håndter laderen, deriblant koblingspunktene for laderen, eller Dyson-støvsugeren med våte hender.
- Ikke stikk gjenstander inn i åpningene. Må ikke brukes hvis noen av åpningene er blokkert. Skal holdes fritt for støv, smuss, hår og alt annet som reduserer luftgjennomstrømningen.
- Hold hår, løstsittende klær, fingre og alle kroppsdeler unna åpninger og bevegelige deler, som for eksempel den roterende børsten.
- Vær ekstra forsiktig når du støvsuger trapper.
- Må ikke brukes til å suge opp brennbare eller lett antenkelige væsker, for eksempel bensin, eller på områder der det kan finnes slike væsker.
- Ikke sug opp noe som brenner eller ryker, for eksempel sigaretter, fyrstikker eller varm aske.
- Må ikke brukes når den klare beholderen og filteret ikke er på plass. Må kun brukes som beskrevet i denne manualen. Bruk kun tilbehør og reservedeler som er anbefalt av Dyson. Ikke utfør annet vedlikehold enn det som vises i denne manualen, eller oppgis av hjelpelinjen hos Dyson kundeservice.
- Kontakt hjelpelinjen hos Dyson kundeservice når det er nødvendig med service eller reparasjoner. Du må ikke demontere Dyson-støvsugeren; det kan føre til elektrisk støt eller brann hvis den settes sammen igjen på feil måte.
- Du må kun benytte ladere fra Dyson til å lade opp denne Dyson-støvsugeren. Du må kun benytte Dyson-batterier: andre typer batterier kan sprekke og føre til personskader eller materielle skader.
- Ta ut laderen fra stikkkontakten før rengjøring eller vedlikehold.
- Vi anbefaler ikke bruk av skjøteledning.
- Ikke forbrenn apparatet, selv om det er helt ødelagt. Batteriene kan eksplodere når det brenner.
- Under normal drift må du være forsiktig med å ikke utløse batteriets utløserknapp.
- Du må alltid skru av Dyson-støvsugeren før du setter på eller tar av den motoriserte børsten.

LES OG TA VARE PÅ DISSE INSTRUKSJONENE

DENNE DYSON-STØVSUGEREN ER KUN LAGET FOR BRUK I HUSHOLDNINGER.



HU
Ne használja a készüléket nyílt láng közelében.

NO

Må ikke brukes nær åpen flamme.



Ne használja a készüléket hőforrás közelében.

Ikke bruk i nærheten av varmekilder.



Ne szívjon fel vele vizet vagy egyéb folyadékokat.

Ikke sug opp vann eller væsker.



Ne szívjon fel vele égő tárgyat.

Ikke sug opp brennende gjenstander.

PL

WAŻNE INFORMACJE DOTYCZĄCE BEZPIECZENSTWA

PRZED ŁADOWANIEM BATERII I UŻYCIEM ODKURZACZA NALEŻY PRZECZYTAĆ WSZYSTKIE INSTRUKCJE I OSTRZEŻENIA NA ŁADOWARCE, BATERII I ODKURZACZU.

PODCZAS UŻYTKOWANIA SPRZĘTU ELEKTRYCZNEGO ZAWSZE NALEŻY PRZESTRZEGAĆ PODSTAWOWYCH ZASAD BEZPIECZEŃSTWA, TAKICH JAK:

OSTRZEŻENIE

ABY UNIKNAĆ RYZYKA POŻARU, PORAŻENIA PRĄDEM LUB URAZU:

- Odkurzacz nie jest przeznaczony do użytku przez dzieci i osoby z ograniczonymi zdolnościami fizycznymi, sensorycznymi lub umysłowymi, nieposiadające doświadczenia odpowiedniego do obsługi urządzenia, o ile nie otrzymały instrukcji dotyczących użytkowania urządzenia lub nie znajdują się pod opieką osoby odpowiedzialnej za ich bezpieczeństwo.
- Urządzenie nie jest przeznaczone do zabawy. Należy zachować ostrożność jeśli używane jest w pobliżu dzieci. Dzieci powinny być nadzorowane aby upewnić się, że nie bawią się odkurzaczem lub ładowarką.
- Nie wolno montować, ładować lub używać odkurzacza na zewnątrz, w łazienkach lub w zasięgu 3m od basenu. Nie należy ładować i używać urządzenia na mokrych powierzchniach. Należy chronić urządzenie przed wilgocią, deszczem i śniegiem. Odkurzacz nie służy do zbierania wody.
- Nie używać i ładować odkurzacza jeśli kabel jest uszkodzony. Jeśli odkurzacz nie działa prawidłowo, zostaj upuszczony, zniszczony, pozostawiony na zewnątrz, zanurzony w wodzie - nie wolno go używać i należy skontaktować się z Działem Obsługi Klienta firmy Dyson.
- Urządzenia nie należy odłączać od ładowarki ciągnąc za kabel. Aby je odłączyć należy trzymać za ładowarkę, nie za kabel.
- Ładowarkę należy wyjąć z gniazdka, jeśli nie jest używana przez dłuższy czas. Należy upewnić się, że kabel jest właściwie zwinięty i zabezpieczony przed nadepnięciem, potknięciem oraz zniszczeniem lub przyciśnięciem przez inne przedmioty.
- Nie wolno rozciągać i przyciskać kabla. Trzymać kabel z dala od nagranych powierzchni.
- Nie dotykać odkurzacza i ładowarki, także stacji ładującej, mokrymi rękami.
- Nie wkładać żadnych przedmiotów w otwory odkurzacza. Nie używać odkurzacza, jeśli którykolwiek z otworów jest zablokowany. Usuwać kurz, kłaczki i włosy oraz wszystko co może utrudniać wolny przepływ powietrza.
- Włosy, luźne części ubrania, palce i inne części ciała trzymać z daleka od otworów urządzenia i jego ruchliwych części, takich jak szczotka.
- W trakcie sprzątania schodów zachować szczególnie środki ostrożności.
- Nie używać odkurzacza do sprzątania łatwopalnych cieczy, takich jak benzyna, ani w miejscach, gdzie odkurzacz może mieć z nimi kontakt.
- Nie używać odkurzacza do sprzątania płonących ani dymiących przedmiotów, takich jak papierosy, zapałki lub gorący popiół.
- Nie używać odkurzacza jeśli nie jest zamontowany pojemnik clear bin lub filtry. Urządzenie należy używać zgodnie z instrukcją. Należy używać tylko rekomendowanych akcesoriów i części zamiennych Dyson. Nie wolno przeprowadzać czynności konserwacyjnych innych, niż określone w instrukcji obsługi firmy Dyson lub zalecane przez Dział Obsługi Klienta firmy Dyson.
- Jeśli wymagany jest serwis lub naprawa odkurzacza należy skontaktować się z Działem Obsługi Klienta firmy Dyson. Nie wolno demontować samodzielnie odkurzacza gdyż niewłaściwe złożenie może wywołać porażenie prądem lub pożar.
- Do ładowania odkurzacza należy używać tylko ładowarki Dyson. Należy używać tylko baterii Dyson: inne baterie mogą spowodować zranienia i zniszczenia wywołane wybuchem.
- Przed myciem lub konserwacją odkurzacza należy wyjąć ładowarkę z gniazdka.
- Nie zaleca się stosowania przedłużacza.
- Urządzenia, nawet jeśli jest poważnie uszkodzone, nie przekazywać do spalarni odpadów. Pod wpływem ognia może dojść do wybuchu baterii.
- Nie należy wciskać przycisku odłączającego baterię podczas użytkowania odkurzacza.
- Przed montowaniem lub demontowaniem elektrosczołki zawsze należy wyłączyć odkurzacz.

NINIEJSZE INSTRUKCJE NALEŻY PRZECZYTAĆ I ZACHOWAĆ.

TEN ODKURZACZ DYSON JEST PRZEZNACZONY WYŁĄCZNIE DO UŻYTKU DOMOWEGO.



PL
Nie używać przy otwartym ogniu.

PT

Não o utilize perto de chamas desprotegidas.



Nie przechowywać w pobliżu źródeł ciepła.

Não o guarde perto de fontes de calor.

PT

INSTRUÇÕES DE SEGURANÇA IMPORTANTES

ANTES DE CARREGAR A BATERIA OU DE UTILIZAR ESTE ELECTRODOMÉSTICO LEIA TODAS AS INSTRUÇÕES E RECOMENDAÇÕES QUE ESTÃO NESTE MANUAL, NO CARREGADOR, NA BATERIA E NO ASPIRADOR DYSON.

AO USAR UM APARELHO ELÉCTRICO, DEVEM SER SEGUIDAS ALGUMAS PRECAUÇÕES BÁSICAS, INCLUINDO AS SEGUINTE:

AVISO

PARA REDUZIR O RISCO DE INCÊNDIO, CHOQUE ELÉCTRICO OU FERIMENTOS:

- Este aspirador Dyson e o seu carregador não se destinam a ser utilizados por crianças ou pessoas doentes com capacidades físicas, sensoriais ou mentais reduzidas, ou sem experiência nem conhecimentos, a menos que recebam supervisão ou instruções de uma pessoa responsável que possa garantir a utilização segura do mini aspirador ou do carregador.
- Não permita que o aspirador seja usado como brinquedo. Deve-se prestar especial atenção quando for usado por crianças ou próximo delas. As crianças devem ser vigiadas para garantir que não brincam com o mini aspirador ou com o carregador.
- Não instale, carregue nem utilize o aspirador Dyson no exterior, numa casa de banho ou a menos de 3 metros de uma piscina. Não use o aspirador Dyson nem o seu carregador em superfícies molhadas e não os exponha à humidade, à chuva ou à neve. Não utilize o aspirador para recolher água.
- Não utilize nem carregue o aparelho se o cabo estiver danificado. Se o aspirador Dyson ou o carregador não estiverem a funcionar devidamente, tiverem sofrido uma queda, estiverem danificados, se tiverem molhado ou tiverem sido deixados ao ar livre, entre em contacto com a linha de serviço de atenção ao cliente da Dyson.
- Não desconecte o carregador puxando pelo cabo. Para desconectar, puxe a ficha do carregador, não o cabo.
- Desconecte o carregador quando não o utilizar durante longos períodos de tempo. Verifique se o cabo do carregador fica posicionado de modo a que não o pise, não tropece nele ou não lhe possa causar qualquer dano.
- Não force o cabo do carregador nem o estique demasiado. Mantenha o cabo afastado de superfícies quentes.
- Não toque no carregador (incluindo nos seus terminais) nem no aspirador Dyson com as mãos molhadas.
- Não introduza nenhum objecto nas aberturas. Não o utilize se alguma abertura estiver obstruída; mantenha as aberturas livres de pó, coágulo, cabelos e tudo o que possa reduzir o fluxo de ar.
- Mantenha o cabelo, a roupa folgada, os dedos e todas as partes do corpo afastados das aberturas ou das peças em movimento, como a escova motorizada.
- Tenha especial cuidado ao aspirar escadas.
- Não use o aparelho para aspirar líquidos inflamáveis ou combustíveis, como a gasolina, nem o utilize em áreas onde tais líquidos possam estar presentes.
- Não aspire nada que esteja a arder ou a fumar, como cigarros, fósforos ou cinzas quentes.
- Não utilize o aspirador sem que o depósito transparente ou os filtros estejam devidamente colocados.
- Use apenas conforme descrito neste manual. Utilize apenas acessórios e peças sobresselentes recomendados pela Dyson. Não execute qualquer tarefa de manutenção ou reparação que não esteja indicada neste manual ou não tenha sido recomendada pelo serviço de atenção ao cliente da Dyson.
- Entre em contacto com o serviço de atenção ao cliente quando for necessário fazer uma reparação. Não desmonte o aspirador Dyson já que uma montagem incorrecta pode provocar um curto-circuito ou um incêndio.
- Use só os carregadores Dyson para carregar este aspirador Dyson. Utilize apenas baterias Dyson, outro tipo de baterias podem explodir, causando danos pessoais.
- Desconecte o carregador antes de o limpar ou de realizar tarefas de manutenção.
- Não se recomenda o uso de extensões eléctricas.
- Não incinere o aparelho, mesmo que esteja seriamente danificado. As baterias podem explodir com as chamas.
- Não pressione o botão para soltar a bateria enquanto o aspirador estiver em funcionamento.
- Apague sempre o seu aspirador Dyson antes de ligar ou desligar a escova motorizada.

LEIA E GUARDE ESTAS INSTRUÇÕES

ESTE ASPIRADOR DYSON DESTINA-SE SOMENTE A USO DOMÉSTICO.



Nie używać do sprzątania wody i innych płynów.

Não aspire água ou líquidos.



Nie używać do sprzątania płonących przedmiotów.

Não aspire objectos incandescentes.

RU

ВАЖНЫЕ ИНСТРУКЦИИ ПО ТЕХНИКЕ БЕЗОПАСНОСТИ

ПЕРЕД ТЕМ, КАК ЗАРЯЖАТЬ АККУМУЛЯТОР ИЛИ ИСПОЛЬЗОВАТЬ ПЫЛЕСОС, ПРОЧИТАЙТЕ ДАННОЕ РУКОВОДСТВО ПО ЭКСПЛУАТАЦИИ И ТЕХНИКЕ БЕЗОПАСНОСТИ НА ПЫЛЕСОС, АККУМУЛЯТОРНУЮ БАТАРЕЮ И ЗАРЯДНОЕ УСТРОЙСТВО.

ПРИ ПОЛЬЗОВАНИИ ЭЛЕКТРОПРИБОРОМ НЕОБХОДИМО ВСЕГДА СОБЛЮДАТЬ ОСНОВНЫЕ МЕРЫ ПРЕДОСТОРОЖНОСТИ, ВКЛЮЧАЯ ТЕ, ЧТО ПРИВЕДЕНЫ НИЖЕ:

ПРЕДУПРЕЖДЕНИЕ

ВО ИЗБЕЖАНИЕ РИСКА ВОЗГОРАНИЯ, ПОРАЖЕНИЯ ЭЛЕКТРИЧЕСКИМ ТОКОМ ИЛИ ПОЛУЧЕНИЯ ТРАВМЫ:

- Данный пылесос и зарядное устройство не предназначены для использования детьми или лицами с ограниченными физическими, сенсорными или умственными возможностями, а также лицами, не имеющие достаточного опыта и знаний. Эксплуатация пылесоса и зарядного устройства возможна только в присутствии человека, отвечающего за их безопасность, и после получения соответствующих инструкций и разъяснений с его стороны.
- Данный пылесос не является игрушкой. Будьте очень бдительны используя прибор рядом с детьми. Эксплуатация пылесоса и зарядного устройства детьми возможна только под постоянным присмотром взрослых. Не разрешайте детям играть с пылесосом и зарядным устройством.
- Не храните, не заряжайте и не используйте пылесос на улице, в ванной комнате или менее чем в 3 метрах от бассейна. Не используйте и не заряжайте пылесос на влажных поверхностях. Избегайте попадания капель от дождя или снега на пылесос и его внутренние компоненты. Не используйте пылесос для сбора жидкостей.
- Не используйте и не заряжайте пылесос, если кабель или само зарядное устройство повреждены. Если зарядное устройство не работает как следует, если оно повреждено, влажное или упало в воду, если есть запах гари, дыма, не используйте его. Обратитесь в Сервисную Службу Dyson для ремонта или замены.
- Не дергайте кабель, пытаясь выключить зарядное устройство. Отключая его от сети, беритесь за вилку, а не за кабель.
- Не оставляйте зарядное устройство в розетке, когда не заряжаете пылесос. Во избежание несчастных случаев, следите, чтобы кабель зарядного устройства не создавал помех при ходьбе.
- Не натягивайте шнур зарядного устройства и не размещайте его вблизи от источников тепла и огня
- Не берите пылесос и зарядное устройство влажными или мокрыми руками.
- Не вставляйте никакие предметы в отверстия. Не используйте устройство, если его отверстия заблокированы; следите за тем, чтобы пыль, мусор, волосы и пр. не мешали свободному прохождению воздушного потока.
- Следите, чтобы волосы, края одежды, пальцы и другие части тела не попадали в отверстия или подвижные детали пылесоса, например в щетку.
- Будьте крайне аккуратны при уборке лестниц.
- Не пользуйтесь пылесосом для сбора легковоспламеняющихся или взрывоопасных жидкостей, таких как бензин, и не пользуйтесь пылесосом в местах, где могут находиться такие жидкости.
- Не используйте пылесос для сбора горячего или тлеющего мусора, такого как сигареты, спички или горячий пепел.
- Не используйте пылесос без контейнера для мусора и без установленного фильтра
- Не выполняйте работы по обслуживанию, кроме указанных в данном руководстве или рекомендованных службой поддержки компании Dyson.
- При необходимости проведения обслуживания или ремонта обратитесь в службу поддержки компании Dyson. Не разбирайте пылесос Dyson самостоятельно. Это может стать причиной пожара или поражения электрическим током.
- Для зарядки пылесоса используйте только оригинальные зарядные устройства Dyson. Для работы пылесоса используйте только оригинальные аккумуляторные батареи Dyson. Использование других аккумуляторов может привести к несчастным случаям, а также испортить пылесос.
- Отключайте зарядное устройство перед эксплуатацией пылесоса или его очисткой.
- Не рекомендуется использовать удлинители.
- Не сжигайте устройство, даже если оно серьезно повреждено. В огне аккумуляторы могут взорваться.
- Не отсоединяйте аккумулятор во время работы пылесоса.
- Всегда выключайте пылесос прежде чем присоединить или отсоединить электрощетку.

ПРОЧИТАЙТЕ И СОХРАНИТЕ ДАННЫЕ ИНСТРУКЦИИ

ДАННЫЙ ПЫЛЕСОС DYSON ПРЕДНАЗНАЧЕН ТОЛЬКО ДЛЯ БЫТОВОГО ПОЛЬЗОВАНИЯ.



RU
Не используйте вблизи открытого огня.



Не используйте вблизи источника тепла.



Не используйте для сбора воды и других жидкостей.



Не пылесосьте горящие объекты.



SI
Ne uporabljajte v bližini odprtega ognja.



Ne shranjujte blizu virov toplote.



Ne sesajte vode ali drugih tekočin.



Ne sesajte gorečih predmetov.

SE

Använd inte dammsugaren nära öppen eld.

SE

Förvara inte dammsugaren nära värmekällor.

SE

Sug inte upp vatten eller andra vätskor.

SE

Sug inte upp brinnande föremål.

SE

VIKTIGA SÄKERHETSINSTRUKTIONER

LÄS ALLA INSTRUKTIONER OCH VARNINGAR I DEN HÄR BRUKSANVISNINGEN, FÖR BÅDE LADDAREN, BATTERIET OCH DYSON-DAMMSUGAREN, INNAN DU LADDAR BATTERIET ELLER ANVÄNDER MASKINEN.

VID ANVÄNDNING AV ELEKTRISKA REDSKAP SKA DU ALLTID FÖLJA GRUNDLÄGGANDE SÄKERHETSFÖRESKRIFTER, INKLUSIVE FÖLJANDE:

VARNING

MINSKA RISKEN FÖR BRAND, ELEKTRISKA STÖTAR OCH PERSONSKADOR:

- Den här Dyson-dammsugaren och laddaren är inte avsedda för användning av småbarn eller personer med nedsatt fysisk, sensorisk eller mental förmåga eller brist på erfarenhet och kunskap, om de inte övervakas eller har fått instruktioner av en ansvarig person gällande användningen av dammsugaren eller laddaren för att säkerställa att de kan ladda och använda dammsugaren utan fara.
- Låt inte maskinen användas som leksak. Var särskilt uppmärksam om den används av eller i närheten av barn. Barn bör övervakas för att säkerställa att de inte leker med dammsugaren eller laddaren.
- Installera, ladda eller använd inte maskinen utomhus, i ett badrum eller inom 3 meter från en pool. Använd inte maskinen eller laddaren på våta ytor och utsätt den inte för fukt, regn eller snö. Använd den inte för att suga upp vatten.
- Använd eller ladda inte med skadad sladd. Om dammsugaren eller laddaren inte fungerar korrekt, om den har utsatts för ett kraftigt slag, tappats, skadats, lämnats utomhus eller tappats i vatten, ska du sluta använda den och kontakta Dysons kundtjänst.
- Dra inte i själva sladden när du ska dra ut laddarens stickkontakt ur uttaget. Håll i kontakten för att dra ut den, inte i sladden.
- Dra ut stickkontakten ur uttaget när laddaren inte ska användas på länge. Se till att laddarsladden placeras så att den inte blir trampad på, snubblas över, eller på annat sätt utsätts för skada eller belastning.
- Dra inte i laddarsladden och placera den inte så att den blir spänd. Håll sladden på avstånd från varma ytor.
- Hantera inte laddaren, inklusive laddarens kontaktpoler eller dammsugaren med våta händer.
- För inte in föremål i öppningarna. Använd inte maskinen om en öppning är blockerad; håll fri från damm, ludd, hår och annat som kan minska luftflödet.
- Håll hår, löst sittande plagg, fingrar och alla kroppsdelar borta från öppningar och rörliga delar, t.ex. borstlisten.
- Var extra försiktig när du dammsuger trappor.
- Använd inte maskinen för att avlägsna antändbara eller brännbara vätskor, t.ex. bensin, och använd den inte i utrymmen där sådana vätskor kan finnas.
- Använd inte maskinen för att avlägsna något som brinner eller ryker, t.ex. cigaretter, tändstickor eller varm aska.
- Använd aldrig maskinen utan den genomskinliga behållaren och filtret på plats.
- Användning får bara ske enligt beskrivningen i den här bruksanvisningen. Använd endast tillbehör och ersättningsdelar som rekommenderas av Dyson. Utför inget underhåll på egen hand annat än det som visas i bruksanvisningen eller anvisas av Dysons kundtjänst.
- Kontakta Dysons kundtjänst när underhåll eller reparation behövs. Plocka inte isär maskinen eftersom felaktig återmontering kan resultera i elektriska stötar eller brand.
- Använd endast laddare från Dyson för att ladda maskinen. Använd endast batterier från Dyson. Andra typer av batterier kan gå sönder och orsaka personskador och andra skador.
- Dra ut laddarens stickkontakt ur uttaget före rengöring och underhåll.
- Användning av en förlängningsladd rekommenderas inte.
- Apparaten får inte brännas även om den är förstörd, eftersom batterierna kan explodera i branden.
- Vidta försiktighet så att inte batteriutlösarknappen utlöses under drift.
- Stäng alltid av dammsugaren innan du ansluter eller kopplar ur den motoriserade borstlisten.

LÄS OCH SPARA DESSA INSTRUKTIONER

DENNA DYSON-MASKIN ÄR ENDAST AVSEDD FÖR HUSHÅLLSBRUK.

SI

POMEMBNI VARNOSTNI UKREPI

PRED MENJAVO BATERIJE IN UPORABO SESALCA PAZLJIVO PREBERITE NAVODILA IN OPOZORILA V TEH NAVODILIH, NA POLNILCU, NA BATERIJI IN SESALCU.

PRI UPORABI ELEKTRIČNE NAPRAVE JE TREBA VEDNO UPOŠTEVATI PREDVIDNOSTNE UKREPE, VKLJUČNO Z NASLEDNJIAMI:

OPOZORILO

ZA PREPREČITEV TVEGANJA POŽARA, ELEKTRIČNEGA UDARA ALI POŠKODBE:

- Ta Dyson sesalec in polnilec baterije nista namenjena za uporabo pri majhnih otrocih ali bolnih osebah z omejeno fizično, čutno ali razumsko zmogljivostjo, ali pomanjkanjem izkušenj in znanja, razen če so pod nadzorom in vodeni s strani odgovorne osebe in je s tem zagotovljena varna uporaba sesalca in polnilca.
- Ne dovolite, da se aparat uporablja kot igrača. Bodite pozorni, ko aparat uporabljata otrok, ali se uporablja v njegovi bližini. Zagotovite ali pazite, da se otrok ne igra z aparatom ali polnilcem.
- Sesalca Dyson ne namestite, polnite ali uporabljajte na prostem, v kopalnici ali manj kot 3 metre od bazena. Ne uporabljajte sesalca Dyson ali polnilca na mokrih površinah, v snegu, dežju in v vlažnih prostorih. Ne sesajte tekočin.
- Če se poškoduje kabel, aparata ne uporabljajte. Če sesalec Dyson ali polnilec ne deluje kot bi moral, ali je bil izpostavljen udarcu, padcu, je padel v vodo, aparata ne uporabljajte in pokličite Dysonovo številko za pomoč.
- Polnilca ne vlecite za kabel. Iz vtičnice ga izvlecite tako, da primete polnilec, ne kabel.
- Odklopite polnilec iz vtičnice, če aparata ne uporabljate dlje časa. Poskrbite, da je kabel polnilca pospravljen, tako da se po njem ne hodi, spotakne, ali se ga poškoduje.
- Sesalca Dyson in priključkov na polnilcu ne prijemajte z mokrimi rokami.
- V odprtine ne vstavljajte nobenih predmetov. Ne uporabljajte sesalnika z zamašenimi odprtinami; redno čistite prah, vlakna, dlake in vse ostalo, kar lahko zmanjša pretok zraka.
- Pazite, da lasje, oblačila, prsti in ostali predmeti ne pridejo v odprtine ali gibljive dele, na primer, vrtljivo krtačo.
- Pri uporabi na stopnicah bodite še posebej previdni.
- Ne sesajte vnetljivih ali gorljivih tekočin, kot je bencin, in ne uporabljajte sesalnika na površinah, kjer so lahko prisotne.
- Ne sesajte gorečih ali kadečih se predmetov, kot so cigarete, vžigalice ali vroč pepel.
- Sesalca Dyson ne uporabljajte s polno posodo za prah in brez filtra.
- Sesalec Dyson uporabljajte v skladu z navodili. Uporabljajte ga le z Dyson nastavki in pripomočki. Ne izvajajte drugih postopkov kot so opisani v navodilih, ali pa se posvetujte z osebjem na telefonski številki za pomoč.
- Če se sesalec pokvari in potrebuje servis, pokličite Dyson številko za pomoč. Ne razstavljajte sesalca Dyson, saj nepravilna sestava lahko povzroči električni udar ali požar.
- V primeru čiščenja ali vzdrževanja, sesalec odklopite iz polnilca.
- Uporaba podaljška ni priporočljiva.
- Sesalca ne zažigajte, tudi če je zelo poškodovana. Baterijski vložki lahko zaradi ognja eksplodirajo.
- Med sesanjem ne pritiskajte gumba za odstranitev baterije.
- Pred montažo ali demontažo motorne krtače vedno izključite Dyson sesalec.

PREBERITE IN SHRANITE TA NAVODILA

TA SESALNIK DYSON JE NAMENJEN SAMO ZA DOMAČO UPORABO.

TR

ÖNEMLİ GÜVENLİK ÖNLEMLERİ

BATARYA'YI ŞARJ ETMEDEN YA DA BU ÜRÜNÜ KULLANMADAN ÖNCE, EL KİTABINDA Kİ, ŞARJ ALETİNİN VE BATARYA'NIN ÜSTÜNDE Kİ, DYSON ELEKTRİKLİ SÜPÜRGENİN ÜSTÜNDE Kİ TÜM TALİMATLARI VE UYARILARI OKUYUNUZ.

ELEKTRİKLİ BİR CİHAZI KULLANIRKEN BAZI TEMEL ÖNLEMLERİN ALINMASI HER ZAMAN İÇİN GEREKLİDİR. BU ÖNLEMLERDEN BİRKAÇI ŞUNLARDIR:

UYARI

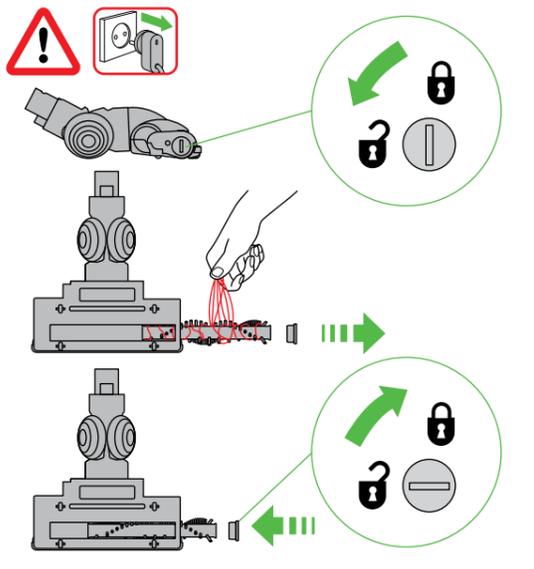
YANGIN, ELEKTRİK ÇARPMASI VEYA YARALANMA TEHLİKESİNİ AZALTMAK İÇİN:

- Bu Dyson elektrikli süpürge ve şarj aleti, güvenli bir şekilde kullanılabilmesini sağlamak amacıyla, Dyson cihazının ve şarj aletinin kullanımı ile ilgili sorumlu bir kişi tarafından denetim veya talimat olmadıkları sürece, küçük çocukların veya fiziksel, algısal, muhakeme yetenekleri zayıf veya tecrübe ve bilgi eksiği olan kişilerin kullanımı için tasarlanmamıştır.
- Oyuncağ olarak kullanılmasına izin vermayın. Çocuklar tarafından veya onların yanında kullanıldığında çok dikkatli olunmalıdır. Dyson elektrikli süpürge ve şarj aleti ile oynamadıklarından emin olmak için çocuklar gözetim altında olmalıdır.
- Cihazı dış mekanlarda, banyoda veya bir havuza 3 metreden yakın bir yerde kullanmayın, montaj ya da şarj etmeyin. Dyson cihazınızı ve şarj aletinizi ıslak alanlarda kullanmayın. Nem, yağmur ya da kar koşullarına maruz bırakmayın. Kesinlikle su çekmek için kullanmayın.
- Cihazı hasarlı kablo ile kullanmayın ya da şarj etmeyin. Dyson cihazı ya da şarj aleti beklediği gibi çalışmıyorsa, yere düşürülmüşse, hasar görmüşse, dışarıda bırakılmış veya suya düşürülmüşse cihazı kullanmayın ve Dyson Müşteri Hizmetleri Yardım Hattı ile temas kurun.
- Şarj aletini kablосundan tutarak fişten çekmeyin. Prizden çıkarmak için kabloyu değil, şarj aletini tutun.
- Şarj aleti kullanılmadığı zaman prizden çıkarın. Takılma ve düşme tehlikesini önlemek için, şarj kablосunun yerine yerleştirildiğinden emin olun.
- Şarj kablосunu kesinlikle gerdirmeyin veya çekiştirmeyin. Isıtılmış alanlardan uzak tutun.
- Şarj aletini, fişi, terminalleri ve Dyson elektrikli süpürgeyi ıslak ellerinizle tutmayın.
- Delik ağzlarına herhangi bir nesne koymayın. Deliklerin önü kapalıyken cihazı kullanmayın; toz, hav, saç ve hava akımını engelleyebilecek diğer maddeleri deliklerden uzak tutun.
- Saçlarınızı, bol giysilerinizi, parmaklarınızı ve bedeninizin diğer tüm uzuvlarını cihazın deliklerinden ve fırça başlığı gibi hareketli parçalarından uzak tutun.
- Merdivenlerde temizlik yaparken daha dikkatli olun.
- Benzin gibi alev alıcı veya yanıcı sıvıları emmek için ya da bu tür sıvıların var olabileceği mekanlarda cihazı kullanmayın.
- Sigara, kibrit ya da sıcak kül gibi yanmakta olan ya da dumanı tüten hiçbir şeyi çekmek için kullanmayın.
- Şeffaf hazne ve filtreler yerine takılı olmadan cihazı kullanmayın.
- Yalnızca bu kılavuzda açıklanan şekilde kullanın. Sadece Dyson'ın tavsiye ettiği aksesuarları ve yedek parçaları kullanın. Bu kılavuzda gösterilenler ya da Dyson Müşteri Hizmetleri Yardım Hattı tarafından önerilenler haricinde herhangi bir bakım ya da onarım işlemi yapmayın.
- Servis veya tamir gerektiğinde Dyson Müşteri Hizmetleri Yardım Hattı ile iletişim kurun. Hatalı montaj elektrik çarpmasına veya yangına neden olabileceğinden, Dyson elektrikli süpürgenizi kesinlikle söküp açmayın.
- Bu Dyson elektrikli süpürgeyi şarj etmek için sadece ürünle birlikte verilen şarj aletini kullanın. Sadece Dyson bataryalarını kullanın: Diğer çeşit bataryalar insanlara zarar verebilir, hasar yaratabilir.
- Temizlikten ya da kurulumdan önce şarj aletini prizden çıkarın.
- Uzatma kablosu kullanılması önerilmez.
- Ciddi hasar görmüş bile olsa cihazı yakmayın. Piller ateşte patlayabilir.
- Kullanım esnasında, bataryayı makineden ayırma butonuna basmayın.
- Motorize fırça başlığını takarken ya da çıkartırken Dyson elektrikli süpürgenizi kapatın.

BU TALİMATLARI OKUYUN VE SAKLAYIN

BU DYSON CİHAZI YALNIZCA EVDE KULLANIM İÇİNDİR.

Clearing brush bar obstructions • Enlever les obstructions dans la brosse • Reinigung der Bürstwalze
 Borstelverstopfungen verwijderen
 Cómo eliminar las obstrucciones del cepillo
 Come eliminare le ostruzioni dalla spazzola
 Регулярная очистка валиков щетки
 Čišćenje zagozdene krtiče



Power • Bouton marche/arrêt • Ein-/Ausschalter • Aan/uit knop • Encendido/ Apagado • Accendere/Spagnere • Время работы и индикация • Delovanje

MAX POWER
 = 08:00 mins

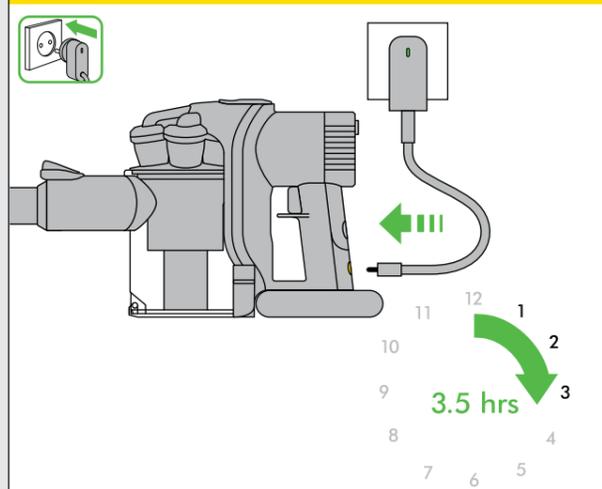
MIN POWER
 = 02:00 mins

MAX
 = 05:00 mins

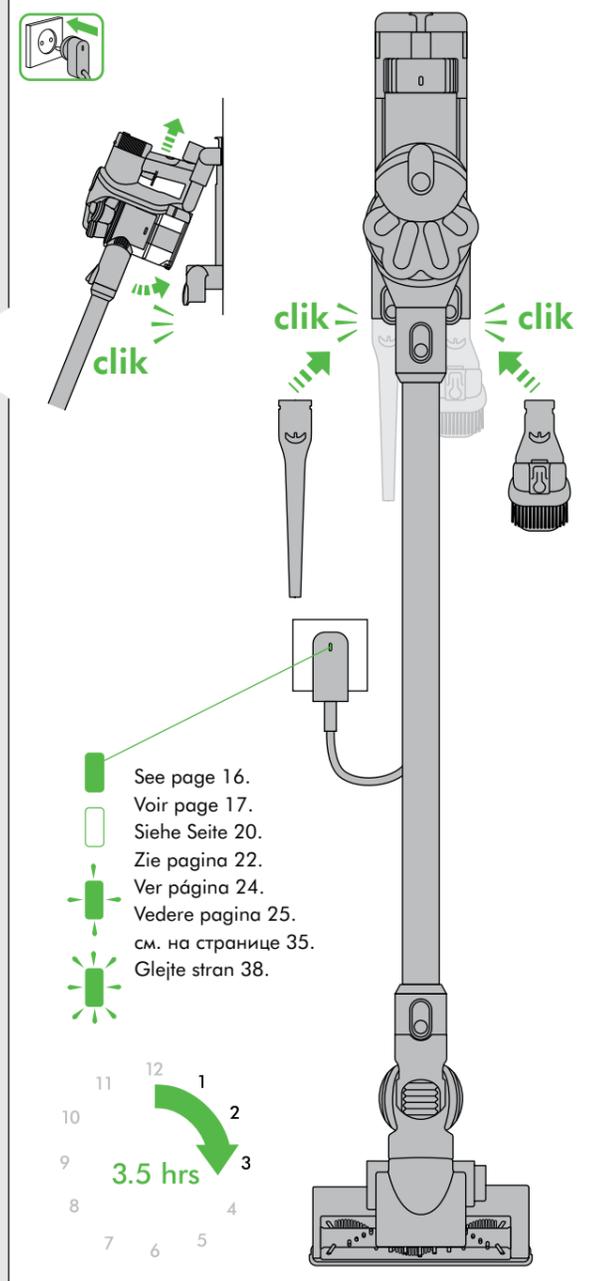
See page 16. Voir page 17. Siehe Seite 20. Zie pagina 21. Ver página 23. Vedere pagina 25. см. на странице 35. Glejte stran 37.

See page 16. Voir page 17. Siehe Seite 20. Zie pagina 21. Ver página 23. Vedere pagina 25. см. на странице 35. Glejte stran 37.

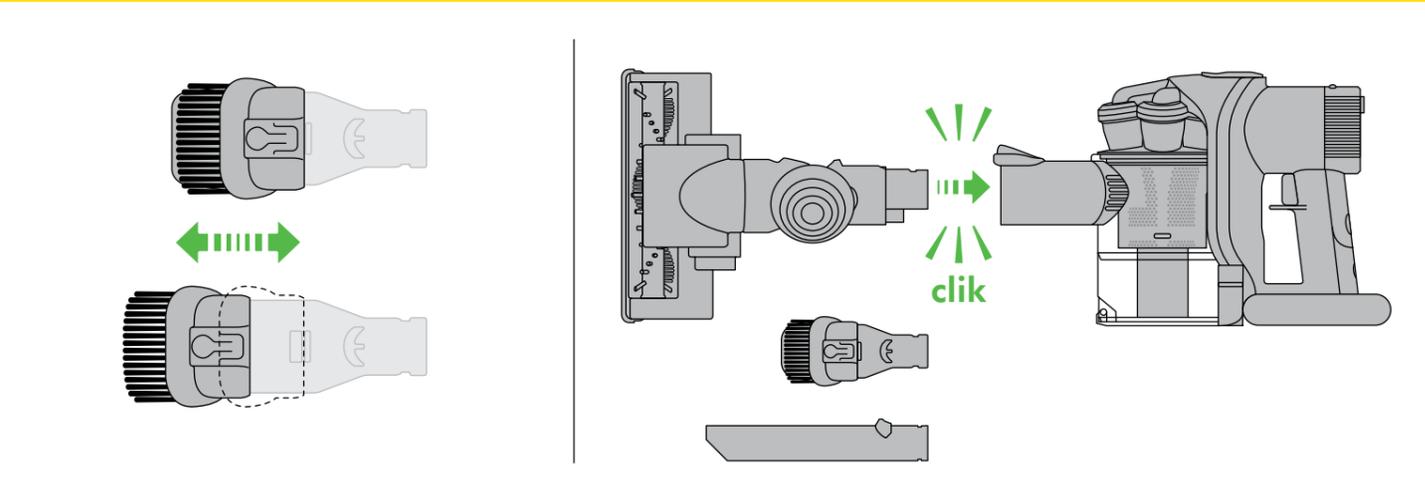
Charging • Chargement • Akku aufladen • Opladen • Carga Carica • Подключение зарядного устройства • Polnjenje



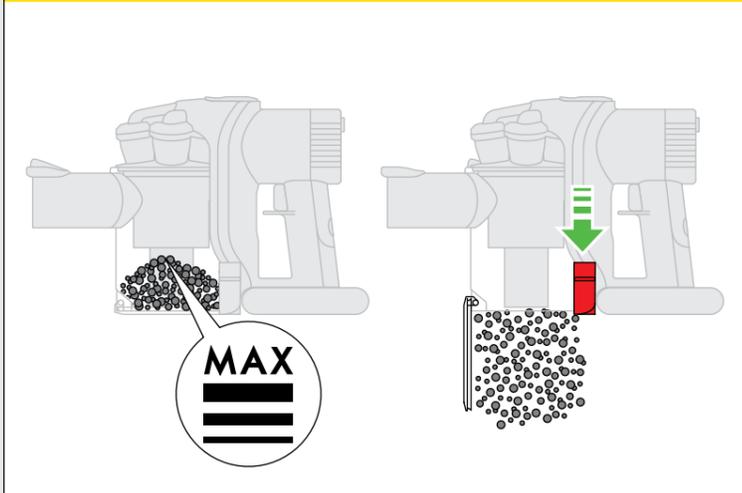
Storage and charging in the dock • Rangement et chargement dans la base • Laden und Aufbewahren • Bewaren en opladen in het dock • Guardado y carga • Posizionamento e ricarica nel supporto • Использование парковочного дока для зарядки и хранения пылесоса на стене • Shranjevanje in polnjenje v polnilcu



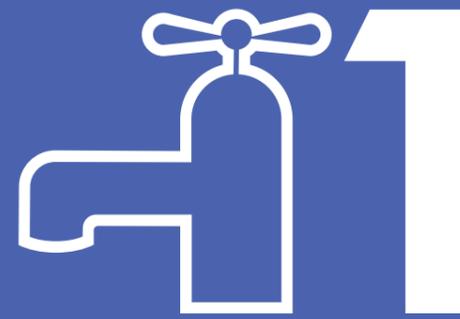
Using tools and accessories • Utilisation des brosses et accessoires • Bodendüse und Zubehör • Hulpmiddelen en accessoires gebruiken • Cómo usar los accesorios
 Uso degli accessori • Насадки в комплекте с пылесосом • Uporaba dodatkov in nastavkov



Emptying • Vidage • Behälterentleerung • Legen • Vaciado del cubo
 Come svuotare il contenitore • Очистка контейнера • Praznjenje



!IMPORTANT!



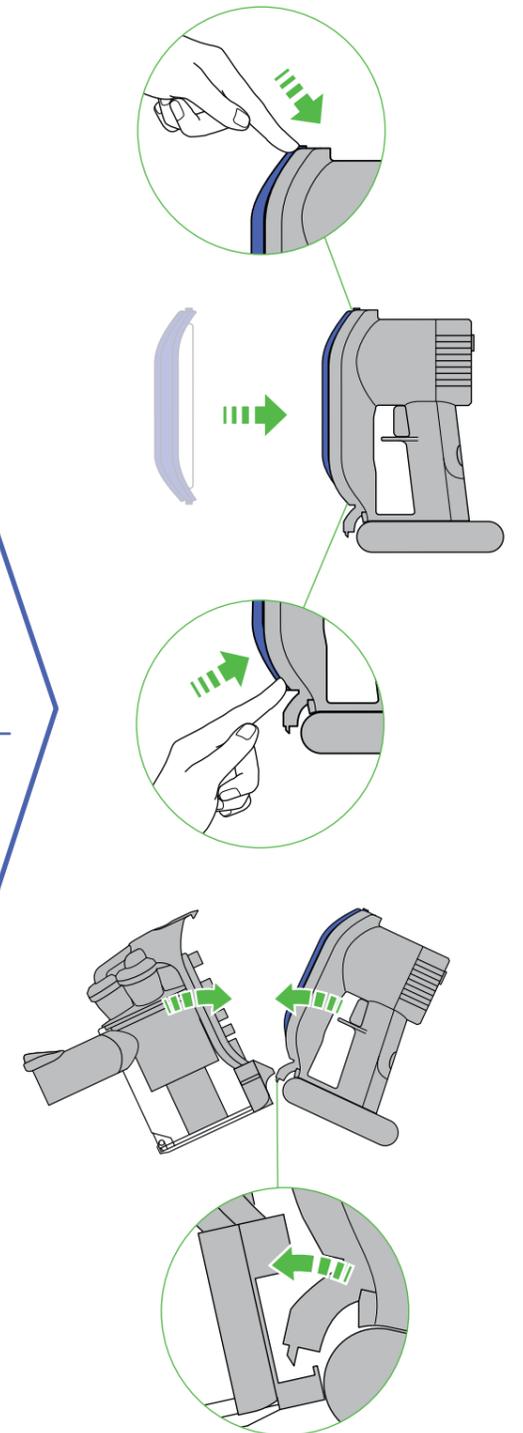
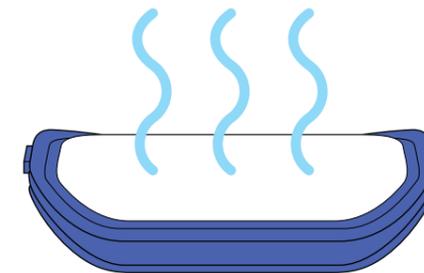
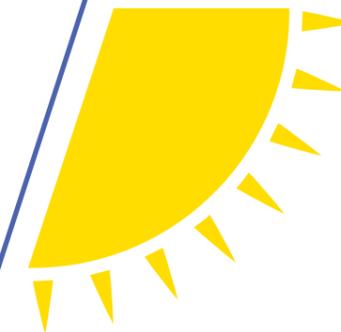
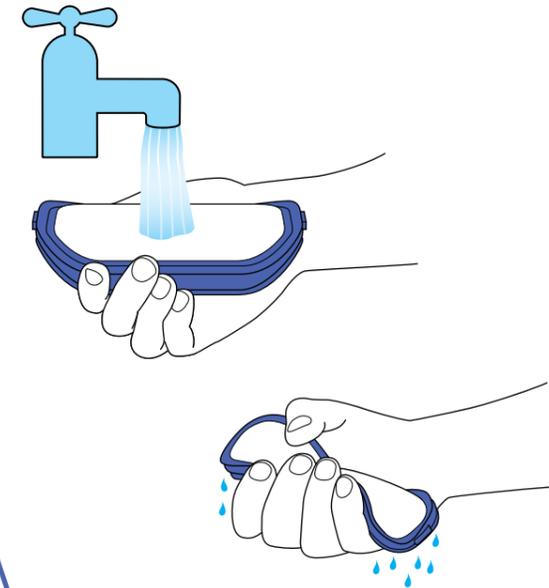
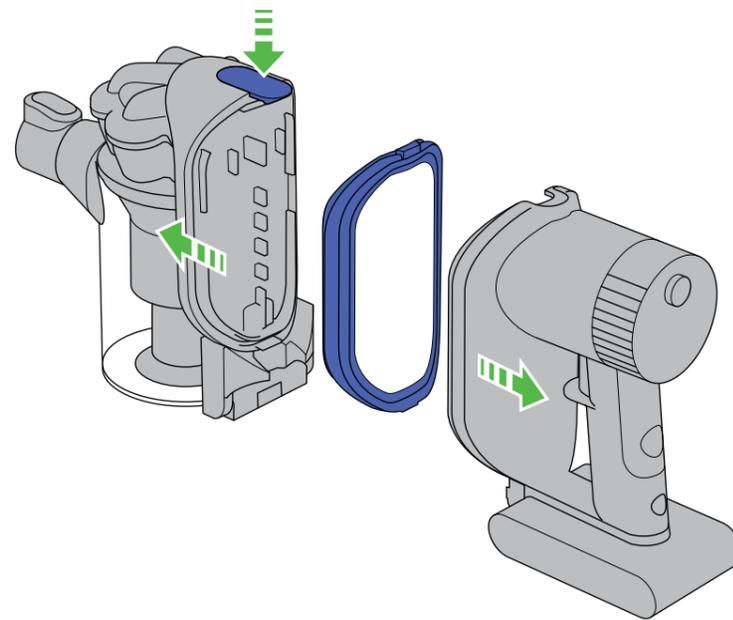
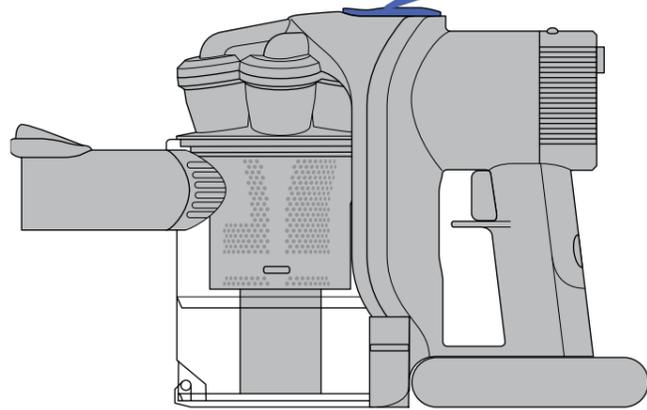
Wash filter with cold water at least every month.
Laver le filtre à l'eau froide une fois par mois minimum.
Reinigen Sie den Filter mindestens einmal im Monat mit kaltem Wasser.
Was de filter ten minste eenmaal per maand met koud water.
Lave el filtro con agua fría al menos una vez al mes.
Lavare il filtro con acqua fredda almeno una volta al mese.
Промывайте фильтр холодной водой не реже одного раза в месяц.
Filter operite s hladno vodo vsaj enkrat na mesec.

WASH FILTER • LAVER LE FILTRE

FILTER WASCHEN • FILTER WASSEN

LAVE EL FILTRO • LAVAGGIO DEL FILTRO

ПРОМЫВКА ФИЛЬТРА • OPERITE FILTER



USING YOUR DYSON VACUUM CLEANER



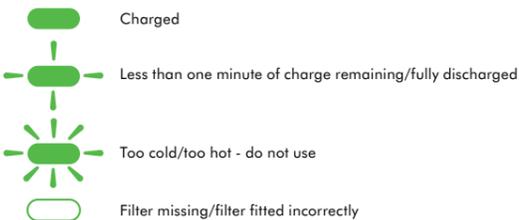
CAUTION:

- Do not allow the vacuum cleaner to be used by anyone who may not be able to operate it safely.
- Take caution not to engage the silver battery release button during normal operation.
- Dirt and debris may be released from the Dyson vacuum cleaner if it is turned upside down.
- Ensure the Dyson vacuum cleaner remains upright in use.
- Do not operate the Dyson vacuum cleaner while checking for blockages.
- Do not use outdoors or on wet surfaces or to vacuum water or other liquids – electric shock could occur.
- Do not lubricate any parts, or carry out any maintenance or repair work other than that shown in this Dyson Operating Manual, or advised by the Dyson Customer Care Helpline.

PLEASE NOTE:

- Do not carry out any maintenance or repair work other than that shown in this Dyson Operating Manual or advised by the Dyson Customer Care Helpline.
- This Dyson vacuum cleaner is designed for domestic indoor and car use only. Do not use it whilst the car is in motion or while driving.
- Do not use the Dyson vacuum cleaner to pick up sharp hard objects, small toys, pins, paper clips, etc. They may damage the Dyson vacuum cleaner.
- This product has carbon fibre brushes. Take care if coming into contact with them. They may cause minor skin irritation.
- Do not press down on the nozzle with excessive force when using the Dyson vacuum cleaner as this may cause damage.
- If the motor overheats, the Dyson vacuum cleaner will cut out automatically. Leave it to cool for at least an hour and check for blockages before restarting.
- Fine dirt such as flour or plaster dust should only be vacuumed in very small amounts.
- Before vacuuming highly polished floors, such as wood or lino, first check that the underside of the floor tool and its bristles are free from foreign objects that could cause marking.
- To avoid damaging the floor do not push hard with the floor tool. Do not leave the cleaner head in one place on delicate floors.
- On waxed floors the movement of the cleaner head may create an uneven lustre. If this happens, wipe with a damp cloth, polish the area with wax, and wait for it to dry.
- Consult your flooring manufacturer's recommended instructions before vacuuming and caring for your flooring, rugs, and carpet. The brush bar on the Dyson vacuum cleaner can damage certain carpet types and floors. Some carpets will fuzz if a rotating brush bar is used when vacuuming. If this happens, we recommend vacuuming without the motorhead and consulting with your flooring manufacturer.
- Do not use any lubricants, cleaning agents, polishes or air fresheners on any part of the Dyson vacuum cleaner or charger.
- This Dyson vacuum cleaner is fitted with a thermal cut-out. If any part of the Dyson vacuum cleaner becomes blocked the machine may overheat and automatically shut off. If this happens, switch 'OFF' the Dyson vacuum cleaner and allow to cool before attempting to check the filter or for blockages. Clear any blockages before restarting.
- Store the Dyson vacuum cleaner indoors. Do not use or store this Dyson vacuum cleaner below 3°C (37.4°F). Ensure that the Dyson vacuum cleaner is at room temperature before operating.

TROUBLESHOOTING – DYSON VACUUM CLEANER



CAUTION:

- Switch 'OFF' the Dyson vacuum cleaner and disconnect from charger before emptying the clear bin.
- To make emptying the clear bin easier, it is advisable to remove the wand and motorhead.
- Empty as soon as the dirt reaches the level of the MAX mark – do not overfill.
- To release the dirt, push the red button at the side of the clear bin as shown. Emptying into a bag is recommended for allergy sufferers.
- Do not use the Dyson vacuum cleaner without the clear bin in place.
- To minimise dust/allergen contact when emptying, encase the clear bin tightly in a plastic bag and empty. Remove the clear bin carefully and seal bag tightly, dispose as normal. For a free fact sheet visit www.dyson.co.uk/technology/allergy

CLEANING THE CLEAR BIN



CAUTION:

To remove the clear bin, push the red bin release button on the underside of the Dyson vacuum cleaner as shown.

- Clean the clear bin with cold water only.
- Ensure the clear bin is completely dry before replacing.

PLEASE NOTE:

- Do not use detergents, polishes or air fresheners to clean the clear bin.
- Do not put the clear bin in a dishwasher.
- Clean the shroud with a cloth or dry brush to remove lint and dirt.

WASHING YOUR FILTER



CAUTION:

- Switch 'OFF' and disconnect from charger before removing the filter.

PLEASE NOTE:

This Dyson vacuum cleaner has one filter, located as shown. It is important to check your filter regularly and wash with cold water at least every month according to instructions, to maintain performance. The filter may require more frequent washing if vacuuming fine dust or if used mainly in 'MIN' power mode.

- After washing please leave for 12 hours to dry completely.
- Ensure filter is completely dry before refitting to the Dyson vacuum cleaner.
- Do not use detergents to clean the filter.
- Do not put the filter in a dishwasher, washing machine, tumble dryer, oven, microwave or near an open flame.

LOOKING FOR BLOCKAGES



CAUTION:

- Switch 'OFF' the Dyson vacuum cleaner and disconnect from charger before looking for blockages. Failure to do so could result in personal injury.
- Beware of sharp objects when clearing blockages.
- Refit all parts of the Dyson vacuum cleaner securely before using.

PLEASE NOTE:

- Clearing blockages is not covered by your Dyson vacuum cleaner's limited guarantee. If any part of your Dyson vacuum cleaner becomes blocked, it may overheat and then automatically shut off.
- Switch 'OFF' and unplug your Dyson vacuum cleaner and leave to cool down. Clear blockage before restarting.

CLEARING BRUSH BAR OBSTRUCTIONS



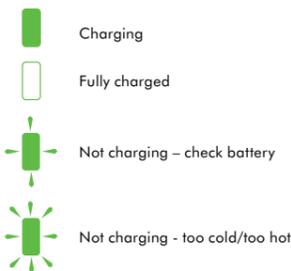
CAUTION:

- Switch 'OFF' the Dyson vacuum cleaner and disconnect from charger before clearing brush bar obstructions. Failure to do so could result in personal injury. If your brush bar is obstructed, it may shut off. If this happens you will need to remove brush bar as shown and clear any obstructing debris.
- Remove the brush bar by using a coin to loosen the screw marked with a key. Remove the obstruction. Replace the brush bar and secure it by tightening the screw. Ensure it is fixed firmly before operating the Dyson vacuum cleaner.
- Take care if coming into contact with the carbon fibre brushes, as they may cause minor skin irritation. Wash your hands after handling the brushes.
- Beware of sharp objects when clearing blockages.
- Refit all parts of the vacuum cleaner securely before using.

CHARGING AND STORING YOUR DYSON VACUUM CLEANER

- Your Dyson vacuum cleaner will turn 'OFF' if the battery temperature is below 3°C. This is designed to protect the motor and battery of your product. Do not charge the Dyson vacuum cleaner and then move it to an area with a temperature below 3°C for storage purposes.
- To help prolong battery life, avoid recharging immediately after a full discharge. Allow to cool for a few minutes.
- Avoid using the Dyson vacuum cleaner with the battery flush to a surface. This will help it run cooler and prolong battery run time and life.
- If mounting the charging dock on a wall, follow the instructions supplied with this Dyson vacuum cleaner. Ensure the dock is fitted correctly and the right way up, so the motor of the Dyson vacuum cleaner is at the top when in place. Take all necessary safety precautions. Use appropriate fixings, tools and safety equipment.
- When charging via the dock the battery must be in the Dyson vacuum cleaner.

TROUBLESHOOTING – CHARGER



BATTERY SAFETY INSTRUCTIONS

- The Dyson vacuum cleaner must be disconnected from the supply mains when removing the battery.
- Use only Dyson batteries and charging unit for this Dyson vacuum cleaner.
- The battery is a sealed unit and under normal circumstances poses no safety concerns. In the unlikely event that liquid leaks from the battery do not touch the liquid and observe the following precautions:
- Skin contact – can cause irritation. Wash with soap and water.
- Inhalation – can cause respiratory irritation. Provide fresh air and seek medical advice.
- Eye contact – can cause irritation. Immediately flush eyes thoroughly with water for at least 15 minutes. Seek medical attention.
- Disposal – wear gloves to handle the battery and dispose of immediately following local ordinances or regulations.

CAUTION:

- The battery used in this device may present a risk of fire or chemical burn if mistreated. Do not disassemble, short contacts, heat above 140° F (60° C), or incinerate. Replace battery with a Dyson battery only: use of any other battery may present a risk of fire or explosion. Dispose of used battery promptly. Keep away from children. Do not disassemble and do not dispose of in fire.

EN

GUARANTEE TERMS AND CONDITIONS

DYSON CUSTOMER CARE

If you have a question about your Dyson vacuum cleaner, call the Dyson Customer Care Helpline with your serial number and details of where and when you bought the vacuum cleaner, or contact us via the website. The serial number can be found on the main body of the vacuum cleaner behind the filter.

Most questions can be solved over the phone by one of our Dyson Customer Care Helpline staff.

If your vacuum cleaner needs service, call the Dyson Customer Care Helpline so we can discuss the available options. If your vacuum cleaner is under guarantee, and the repair is covered, it will be repaired at no cost.

PLEASE REGISTER AS A DYSON VACUUM OWNER

THANK YOU FOR CHOOSING TO BUY A DYSON VACUUM CLEANER.

To help us ensure you receive prompt and efficient service, please register as a Dyson vacuum owner. There are 2 ways to do this:

- Online at www.dyson.co.uk
- By calling the Dyson Customer Care Helpline. This will confirm ownership of your Dyson vacuum cleaner in the event of an insurance loss, and enable us to contact you if necessary.

LIMITED 2 YEAR GUARANTEE

TERMS AND CONDITIONS OF THE DYSON 2 YEAR LIMITED GUARANTEE.

- The repair or replacement of your vacuum cleaner (at Dyson's discretion) if your vacuum cleaner is found to be defective due to faulty materials, workmanship or function within 2 years of purchase or delivery (if any part is no longer available or out of manufacture Dyson will replace it with a functional replacement part).
- Use of the vacuum cleaner in UK and Ireland.

WHAT IS NOT COVERED

Dyson does not guarantee the repair or replacement of a product as a result of: Normal wear and tear (e.g. fuse, belt, brush bar, batteries etc).

- Reduction in battery discharge time due to battery age or use.
- Accidental damage, faults caused by negligent use or care, misuse, neglect, careless operation or handling of the vacuum cleaner which is not in accordance with the Dyson Operating Manual.
- Blockages – please refer to the Dyson Operating Manual for details of how to unblock your vacuum cleaner.
- Use of the vacuum cleaner for anything other than normal domestic household purposes.
- Use of parts not assembled or installed in accordance with the instructions of Dyson.
- Use of parts and accessories which are not Dyson Genuine Components.
- Faulty installation (except where installed by Dyson).
- Repairs or alterations carried out by parties other than Dyson or its authorised agents.
- If you are in any doubt as to what is covered by your guarantee, please call the Dyson Customer Care Helpline.

SUMMARY OF COVER

- The guarantee becomes effective at the date of purchase (or the date of delivery if this is later).
- You must provide proof of (both the original and any subsequent) delivery/purchase before any work can be carried out on your vacuum cleaner. Without this proof, any work carried out will be chargeable. Please keep your receipt or delivery note.
- All work will be carried out by Dyson or its authorised agents.
- Any parts which are replaced will become the property of Dyson.
- The repair or replacement of your vacuum cleaner under guarantee will not extend the period of guarantee.
- The guarantee provides benefits which are additional to and do not affect your statutory rights as a consumer.

ABOUT YOUR PRIVACY

Your information will be held by Dyson Limited and its agents for promotional, marketing and servicing purposes.

If your personal details change, if you change your mind about any of your marketing preferences or if you have any queries about how we use your information, please let us know by contacting Dyson Limited, Tetbury Hill, Malmesbury, Wiltshire SN16 0RP England, or by calling the Dyson Customer Care Helpline on UK: 0800 298 0298 or ROI: 01 475 7109. Or you can email us at askdyson@dyson.co.uk

For more information on how we protect your privacy, please see our [privacy policy](#) on www.dyson.co.uk

DISPOSAL INFORMATION

Dyson products are made from high grade recyclable materials. Please dispose of this product responsibly and recycle where possible.

The battery should be removed from the product before it is disposed of.

Dispose of or recycle the battery in accordance with local ordinances or regulations.

FR/BE/CH

UTILISATION DE VOTRE ASPIRATEUR DYSON

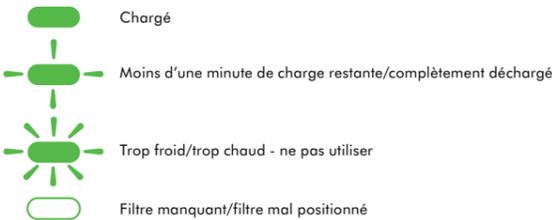
ATTENTION :

- Ne pas laisser l'aspirateur à la portée d'une personne qui ne serait pas capable de l'utiliser en toute sécurité.
- Pendant l'utilisation, veiller à ne pas presser le bouton de libération de la batterie.
- De la saleté ou des débris peuvent s'échapper de l'aspirateur Dyson s'il est retourné.
- S'assurer que l'aspirateur Dyson reste en position verticale pendant l'utilisation.
- Mettre l'appareil hors tension pour vérifier l'absence d'obstructions.
- Ne pas utiliser à l'extérieur ni sur des surfaces humides, ne pas aspirer d'eau ou d'autres liquides - risque de choc électrique.
- Ne pas lubrifier des pièces ou procéder à des opérations d'entretien ou de réparation autres que celles décrites dans ce mode d'emploi ou conseillées par le Service Consommateurs de Dyson.

REMARQUE :

- Ne pas procéder à des opérations d'entretien ou de réparation autres que celles décrites dans ce mode d'emploi ou conseillées par le Service Consommateurs de Dyson.
- Cet aspirateur Dyson est conçu pour un usage domestique en intérieur et dans la voiture uniquement. Ne pas utiliser lorsque la voiture est en marche ou en conduisant.
- Ne pas utiliser l'aspirateur Dyson pour ramasser des objets durs et tranchants, des petits jouets, des épingles, des trombones, etc. Ils pourraient endommager l'aspirateur Dyson.
- Ce produit contient des brosses de fibre carbone. Faire attention si vous entrez en contact avec elles. Elles peuvent causer de légères irritations cutanées.
- Ne pas appuyer avec une force excessive sur l'embout lors de l'utilisation de l'aspirateur Dyson, car cela pourrait l'endommager.
- Si le moteur est en surchauffe, l'appareil s'arrête automatiquement. Le laisser refroidir pendant au moins une heure et vérifier qu'il n'y a pas d'obstructions avant de redémarrer.
- Les fines particules de poussière comme le plâtre ou la farine ne doivent être aspirées qu'en très petites quantités.
- Avant d'aspirer sur des sols polis, comme le bois ou le lino, s'assurer d'abord que l'envers de la brosse et ses poils sont dégagés de tout corps étranger qui pourrait laisser des marques.
- Pour éviter d'endommager le sol, ne pas pousser fortement avec la brosse. Ne pas laisser tourner la tête d'aspiration à un seul endroit sur les sols délicats.
- Sur les sols cirés, le mouvement de la tête d'aspiration peut créer un éclat irrégulier. Si cela se produit, essuyer avec un linge humide, lustrer la zone à la cire, et laisser sécher.
- Consulter les instructions du fabricant de votre sol avant de passer l'aspirateur et de nettoyer vos sols, tapis et moquettes. La brosse motorisée de l'aspirateur Dyson peut endommager certains types de moquettes et sols. Certaines moquettes vont pelucher si vous aspirez en utilisant une brosse rotative. Si cela se produit, nous recommandons d'aspirer sans la brosse motorisée et de consulter votre fabricant de sols.
- Ne pas utiliser de lubrifiant, d'agent nettoyant, de lustrant ou de désodorisant sur une quelconque partie de l'aspirateur Dyson ou du chargeur.
- Cet aspirateur Dyson est équipé d'un coupe-circuit thermique. Si une partie de l'aspirateur Dyson se bloque, l'appareil pourrait surchauffer et s'éteindre automatiquement. Si cela se produit, éteindre l'aspirateur Dyson et le laisser se refroidir avant de vérifier le filtre ou les éventuels blocages. Retirer les blocages avant de rallumer.
- Ranger l'aspirateur Dyson à l'intérieur. Ne pas utiliser ou ranger cet aspirateur Dyson en-dessous de 3°C. S'assurer que l'aspirateur Dyson est à la température de la pièce avant de l'allumer.

RESOLUTION DES PROBLEMES - ASPIRATEUR DYSON



VIDAGE DU COLLECTEUR TRANSPARENT

ATTENTION :

- Eteindre l'aspirateur Dyson et déconnecter du chargeur avant de vider le collecteur transparent.
- Pour faciliter le vidage du collecteur, il est conseillé de retirer le tube et la brosse motorisée.
- Vider dès que la saleté atteint le niveau de la marque MAX - ne pas surcharger.
- Pour dégager la poussière, presser le bouton rouge situé sur le côté du collecteur transparent comme indiqué. Il est recommandé aux personnes souffrant d'allergies d'effectuer le vidage dans un sac.
- Ne pas utiliser l'aspirateur Dyson sans que le collecteur transparent soit en place.
- Pour minimiser le contact avec la poussière/les allergènes lors du vidage, entourer fermement un sac plastique autour du collecteur transparent et vider la poussière. Retirer avec précaution le collecteur transparent et fermer hermétiquement le sac, puis le jeter normalement.

NETTOYAGE DU COLLECTEUR TRANSPARENT

ATTENTION :

- Pour retirer le collecteur transparent, appuyer sur le bouton rouge de dégagement de la poussière situé en-dessous de l'aspirateur Dyson, comme indiqué.
- Utiliser uniquement de l'eau froide pour nettoyer le collecteur transparent.
- S'assurer que le collecteur transparent soit complètement sec avant de le remettre en place.

REMARQUE :

- Ne pas utiliser de détergents, produits lustrants ou désodorisants.
- Ne pas mettre le collecteur transparent dans un lave-vaisselle.
- Nettoyer la grille de séparation avec un chiffon sec ou une brosse pour enlever les moutons de poussière.

LAVAGE DE VOTRE FILTRE

ATTENTION :

- Eteindre et débrancher le chargeur avant de retirer le filtre.

REMARQUE :

- Cet aspirateur Dyson est équipé d'un filtre, situé comme indiqué. Il est important de vérifier régulièrement votre filtre et de le laver à l'eau froide au moins tous les mois selon les instructions, pour maintenir la performance. Le filtre peut demander un nettoyage plus fréquent si vous aspirez des poussières fines ou si vous utilisez l'aspirateur en mode de puissance "MIN".
- Après le lavage du filtre, il convient de le laisser complètement sécher pendant 12 heures avant de le remettre en place dans l'aspirateur Dyson.
- Ne pas utiliser de détergents pour nettoyer le filtre.
- Ne pas mettre le filtre dans le lave-vaisselle, le lave-linge, le sèche-linge, le four, le micro-ondes ou près d'une flamme.

VÉRIFIER L'ABSENCE D'OBSTRUCTIONS

ATTENTION :

- Eteindre l'aspirateur Dyson et le déconnecter du chargeur avant de vérifier les éventuels blocages. Ne pas prendre cette précaution peut entraîner des blessures corporelles.
- Faire attention aux objets coupants en enlevant les obstructions.
- Remettre toutes les pièces de l'aspirateur Dyson en place avant de l'utiliser à nouveau.

REMARQUE :

- Le retrait des blocages n'est pas couvert par la garantie limitée de votre aspirateur Dyson. Si une quelconque partie de votre aspirateur Dyson se bloque, cela pourrait provoquer une surchauffe et ainsi s'éteindre automatiquement.
- Eteindre et débrancher votre aspirateur Dyson et le laisser refroidir. Retirer les blocages avant de le rallumer.

RETIRER LES OBJETS BLOQUANT LA BROSSE ROTATIVE

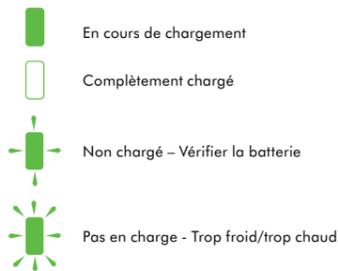
ATTENTION :

- Eteindre l'aspirateur Dyson et le déconnecter du chargeur avant de retirer les obstructions de la brosse motorisée. Ne pas prendre cette précaution peut entraîner des blessures corporelles. Si votre brosse motorisée est obstruée, elle peut s'éteindre. Si cela se produit, retirer la brosse motorisée comme indiqué et dégager les éventuels débris qui l'obstruent.
- Retirer la brosse motorisée à l'aide d'une pièce de monnaie pour relâcher la vis marquée d'un cadenas. Retirer les obstructions. Replacer la brosse motorisée et l'attacher en resserrant la vis. S'assurer qu'elle soit fermement fixée avant d'utiliser l'aspirateur Dyson.
- Prendre garde si vous entrez en contact avec les brosses de fibre de carbone, car elles peuvent causer de légères irritations cutanées.
- Prendre garde aux objets coupants lors du retrait des blocages.
- Remplacer fermement toutes les pièces de l'aspirateur avant de l'utiliser.

CHARGEMENT ET RANGEMENT DE VOTRE ASPIRATEUR DYSON

- Votre aspirateur Dyson s'éteindra si la température de la batterie est en-dessous de 3°C. Cela est conçu pour protéger le moteur et la batterie de votre produit. Ne pas charger l'aspirateur Dyson et ensuite le déplacer dans une zone de rangement où la température est inférieure à 3°C.
- Pour aider à prolonger la durée de vie de la batterie, éviter de la recharger directement après l'avoir complètement vidée. La laisser refroidir quelques minutes.
- Éviter d'utiliser l'appareil avec la batterie à plat contre une surface. Cela l'aidera à rester froide et prolongera son autonomie et sa durée de vie.
- Si vous installez le support de chargement sur un mur, suivez les instructions fournies avec cet appareil. S'assurer que le support soit correctement installé et dans le bon sens, pour que le moteur de l'aspirateur Dyson se situe en haut lorsqu'il est en place. Prendre toutes les mesures de précaution nécessaires. Utiliser les outils et équipements de sécurité appropriés pour la fixation.
- Lors du chargement par le support, la batterie doit se trouver dans l'aspirateur Dyson.

RESOLUTION DES PROBLEMES - CHARGEUR



CONSIGNES DE SÉCURITÉ RELATIVES À LA BATTERIE

- L'aspirateur Dyson doit être déconnecté du courant lors du retrait de la batterie.
- Utiliser uniquement les batteries et l'unité de chargement Dyson pour cet aspirateur Dyson.

- La batterie est une unité hermétique qui, dans des circonstances normales, ne pose aucun problème de sécurité. Dans l'éventualité peu probable d'une fuite, ne pas toucher le liquide et respecter les précautions suivantes :
- Contact avec la peau – peut causer des irritations. Nettoyer à l'eau et au savon.
- Inhalation – peut causer une irritation des voies respiratoires. Respirer de l'air frais et consulter un médecin.
- Contact avec les yeux – peut causer des irritations. Rincer immédiatement et abondamment les yeux pendant au moins 15 minutes. Consulter un médecin.
- Mise au rebut – utiliser des gants pour manipuler la batterie et la mettre immédiatement au rebut, conformément aux réglementations et arrêtés locaux.

ATTENTION :

- La batterie utilisée dans cet appareil peut présenter un risque d'incendie ou de brûlure chimique si elle est mal utilisée. Ne pas démonter, ne pas provoquer de court-circuit, ne pas chauffer au-delà de 60°C, ni incinérer. Remplacer la batterie avec une batterie Dyson uniquement : l'utilisation d'une autre batterie peut présenter un risque d'incendie ou d'explosion. Jeter rapidement une batterie usée. Garder à l'écart des enfants. Ne pas démonter et ne pas mettre au feu.

FR

SERVICE CONSOMMATEURS DYSON

Si vous avez des questions sur votre aspirateur Dyson, veuillez contacter le Service Consommateurs Dyson en vous munissant du numéro de série de votre appareil, de vos coordonnées, du lieu et de la date d'achat de votre aspirateur ou contactez Dyson en utilisant notre site internet. Votre numéro de série se trouve sur la plaque signalétique fixée derrière le filtre.

La plupart des questions peuvent être résolues par téléphone par un de nos techniciens du Service Consommateurs Dyson.

Si votre aspirateur nécessite une réparation, veuillez contacter le Service Consommateurs Dyson pour détailler les options possibles. Si votre aspirateur est sous garantie et si la réparation est prise en charge, il sera réparé sans frais.

ENREGISTREZ-VOUS COMME PROPRIETAIRE D’UN DYSON

MERCI D’AVOIR CHOISI D’ACHETER UN ASPIRATEUR DYSON.

Pour nous aider à vous garantir un service rapide et efficace, veuillez vous enregistrer comme propriétaire Dyson.

Vous avez deux possibilités d’enregistrement

- En ligne à l’adresse www.dyson.fr
 - En contactant le Service Consommateurs de Dyson au 01 56 69 79 89
- Cet enregistrement vous confirme comme possesseur d’un aspirateur Dyson et nous permet de vous contacter si besoin.

GARANTIE DE 2 ANS

CONDITIONS GÉNÉRALES DE VOTRE GARANTIE 2 ANS DYSON.

CE QUI EST GARANTI

- La réparation ou le remplacement de votre aspirateur (à la seule discrétion de Dyson) s’il se révèle défectueux par défaut de matériau, de main d’œuvre ou de fonctionnement dans les deux ans à partir de la date d’achat ou de livraison. (si une pièce n’est plus disponible ou plus fabriquée, Dyson la remplacera par une pièce fonctionnelle équivalente).
- L’utilisation de l’aspirateur sur tout le territoire Français (conditions particulières pour les DOM et TOM).

CE QUI N’EST PAS GARANTI

Dyson ne garantit pas la réparation ni le remplacement d’un produit suite à :

- Usure normale (exemple :courroie, brosse…)
- Réduction du temps de la batterie due à son âge ou à son utilisation.
- Dégâts accidentels, défauts causés par une mauvaise utilisation, un entretien incorrect, une négligence ou une manipulation non conforme aux instructions du manuel d’utilisation.
- Obstructions : veuillez vous référer aux informations disponibles dans votre manuel d’utilisation dans la partie vérifier les obstructions.
- Utilisation de l’aspirateur en dehors des travaux ménagers ordinaires.
- Utilisation de pièces non assemblées ou fixées conformément aux instructions de Dyson.
- Utilisation de pièces et accessoires autres que ceux de Dyson.
- Erreur d’installation (sauf en cas d’installation par Dyson).
- Réparations ou modifications effectuées par des personnes autres que Dyson ou ses agents agréés.
- En cas de doute sur la couverture de votre garantie, veuillez contacter le Service Consommateurs Dyson.

RÉSUMÉ DE LA GARANTIE

Pour enregistrer votre garantie, vous devez fournir le numéro de série, la date et le lieu d’achat. Veuillez conserver votre facture d’achat en lieu sûr et vous assurer que vous pourrez disposer de ce document en cas de nécessité. Le numéro de série se trouve sur la plaque signalétique située sous le collecteur transparent.

- Toute réparation sera effectuée par Dyson ou l’un de ses agents agréés.
- Toutes les pièces ou produits remplacés deviennent la propriété de Dyson.
1. Pour une période de 2 ans à compter de la date d’achat de l’appareil, la garantie couvre la réparation gratuite de votre aspirateur (pièces et main d’œuvre incluses) si celui-ci, ou l’un de ses composants, est constaté comme étant défectueux, ou en cas de défaut de fabrication (si une pièce détachée n’est plus disponible en stock ou n’est plus fabriquée, Dyson ou l’un de ses agents agréés la remplacera par une pièce de rechange équivalente).
2. Si nous considérons que l’appareil n’est pas réparable, ou que le coût de réparation est trop important, nous remplacerions, à notre seule discrétion, l’aspirateur par un autre modèle équivalent ou ayant les mêmes caractéristiques.
- 3.3. La présente garantie ne couvre pas les dommages ou défauts suivants :
 - L’utilisation de pièces et d’accessoires autres que ceux recommandés par Dyson.
 - Les négligences lors de l’utilisation et la manipulation de l’appareil, un mauvais usage et/ou un manque d’entretien.
 - Les sources externes telles que les dégâts dus au transport et aux intempéries.
 - Les réparations ou modifications effectuées par des personnes ou agents non autorisés.
 - L’utilisation de l’appareil à des fins autres que les travaux ménagers ordinaires.
 - L’usure naturelle de l’appareil, y compris l’usure naturelle des pièces les plus utilisées telles que les filtres, la brosse, l’ensemble tube et flexible, et le câble d’alimentation (ou en cas de diagnostic d’un dommage causé par une source externe ou par une utilisation non appropriée).
 - 4. La présente garantie pourra être mise en oeuvre sur tout le territoire Français (conditions particulières pour les DOM et TOM).
 - 5. Dyson s’engage à garantir la conformité des biens au contrat ainsi que les éventuels vices cachés, sans que cela ne fasse obstacle à la mise en oeuvre de la présente garantie commerciale lorsque celle-ci est plus étendue que la garantie légale.
- Dyson devra en particulier respecter les obligations légales suivantes :

“GARANTIE LÉGALE DE CONFORMITÉ” (EXTRAIT DU CODE DE LA CONSOMMATION)

Art.L.211-4 “Le vendeur est tenu de livrer un bien conforme au contrat et répond des défauts de conformité existant lors de la délivrance. Il répond également des défauts de conformité résultant de l’emballage, des instructions de montage ou de l’installation lorsque celle-ci a été mise à sa charge par le contrat ou a été réalisée sous sa responsabilité. ”

Art.L.211-12 “L’action résultant du défaut de conformité se prescrit par deux ans à compter de la délivrance du bien.”

Art.L.211-5 “Pour être conforme au contrat, le bien doit :

1° Être propre à l’usage habituellement attendu d’un bien semblable et, le cas échéant :

- correspondre à la description donnée par le vendeur et posséder les qualités que celui-ci a présentées à l’acheteur sous forme d’échantillon ou de modèle ;
- présenter les qualités qu’un acheteur peut légitimement attendre eu égard aux déclarations publiques faites par le vendeur, par le producteur ou par son représentant, notamment dans la publicité ou l’étiquetage ;
2° Ou présenter les caractéristiques définies d’un commun accord par les parties ou être propre à tout usage spécial recherché par l’acheteur, porté à la connaissance du vendeur et que ce dernier a accepté.”

“De la garantie des défauts de la chose vendue” (extrait du code civil)

Art.1641 “Le vendeur est tenu de la garantie à raison des défauts cachés de la chose vendue qui la rendent impropre à l’usage auquel on la destine, ou qui diminuent tellement cet usage que l’acheteur ne l’aurait pas acquise, ou n’en aurait donné qu’un moindre prix, s’il les avait connus.”

Art.1648 (1er alinéa) “L’action résultant des vices rédhibitoires doit être intentée par l’acquéreur dans un délai de deux ans à compter de la découverte du vice.”

6. Vos coordonnées seront uniquement conservées par la société Dyson, responsable du traitement, la société Dawleys et les agents agréés, pour les besoins de mise en oeuvre de la présente garantie et de la relation clientèle.

Les informations recueillies et traitées par la société Dyson sont régies par les dispositions de la loi « Informatique et Libertés » du 6 janvier 1978 modifiée par la loi du 6 août 2004. Elles seront utilisées pour les besoins de mise en oeuvre de la présente garantie et de la relation clientèle et sont destinées, à cette fin, à Dyson ainsi qu’à ses prestataires de services. Vous disposez d’un droit d’accès, de rectification et de modification des données vous concernant, ainsi que d’un droit d’opposition à leur traitement. Ces droits peuvent être exercés à tout moment, notamment auprès de DYSON Service Consommateurs – 64 rue La Boétie – 75008 Paris.

Des informations commerciales pourront également vous être envoyées. Vous pouvez vous opposer à ce que Dyson vous adresse des offres promotionnelles sur ses produits, ainsi qu’à recevoir toutes autres offres commerciales par courrier, en écrivant à service.conso@dyson.com ou à DYSON Service Consommateurs – 64 rue La Boétie – 75008 Paris si vous n’avez pas d’adresse email. A votre demande, Dyson vous remboursera les frais de timbre.

INFORMATIONS RELATIVES A LA DESTRUCTION

Les produits Dyson sont fabriqués à partir de matériaux hautement Recyclables. Veuillez vous débarrasser de ce produit de manière responsable et le recycler dans un lieu approprié.

La batterie doit être retirée de l'appareil avant de s'en débarrasser.

Veuillez vous débarrasser ou recycler la batterie conformément à la réglementation en vigueur sur le territoire.

RÉSUMÉ DE LA GARANTIE

Pour enregistrer votre garantie, vous devez fournir le numéro de série, la date et le lieu d’achat. Veuillez conserver votre facture d’achat en lieu sûr et vous assurer que vous pourrez disposer de ce document en cas de nécessité. Le numéro de série se trouve sur la plaque signalétique située derrière le filtre.

- Toute réparation sera effectuée par Dyson ou l’un de ses agents agréés.
- Toutes les pièces ou produits remplacés deviennent la propriété de Dyson.
1. Pour une période de 2 ans à compter de la date d’achat de l’appareil, la garantie couvre la réparation gratuite de votre aspirateur (pièces et main d’œuvre incluses) si celui-ci, ou l’un de ses composants, est constaté comme étant défectueux, ou en cas de défaut de fabrication (si une pièce détachée n’est plus disponible en stock ou n’est plus fabriquée, Dyson ou l’un de ses agents agréés la remplacera par une pièce de rechange équivalente).
2. Si nous considérons que l’appareil n’est pas réparable, ou que le coût de réparation est trop important, nous remplacerions, à notre seule discrétion, l’aspirateur par un autre modèle équivalent ou ayant les mêmes caractéristiques.
- 3.3. La présente garantie ne couvre pas les dommages ou défauts suivants :
 - La boisse d’autonomie de la batterie due à son âge ou son utilisation.L'utilisation de pièces et d’accessoires autres que ceux recommandés par Dyson.
 - Les négligences lors de l’utilisation et la manipulation de l’appareil, un mauvais usage et/ou un manque d’entretien.
 - Les sources externes telles que les dégâts dus au transport et aux intempéries.
 - Les réparations ou modifications effectuées par des personnes ou agents non autorisés.
 - L'utilisation de l’appareil à des fins autres que les travaux ménagers ordinaires.
 - L’usure naturelle de l’appareil, y compris l’usure naturelle des pièces les plus utilisées telles que les filtres, la brosse, le câble d’alimentation (ou en cas de diagnostic d’un dommage causé par une source externe ou par une utilisation non appropriée).
 - 4. La présente garantie pourra être mise en oeuvre sur tout le territoire Français (conditions particulières pour les DOM et TOM).
 - 5. Dyson s’engage à garantir la conformité des biens au contrat ainsi que les éventuels vices cachés, sans que cela ne fasse obstacle à la mise en oeuvre de la présente garantie commerciale lorsque celle-ci est plus étendue que la garantie légale.
- Dyson devra en particulier respecter les obligations légales suivantes :
 - “Garantie légale de conformité” (extrait du code de la consommation)

Art.L.211-4 “Le vendeur est tenu de livrer un bien conforme au contrat et répond des défauts de conformité existant lors de la délivrance. Il répond également des défauts de conformité résultant de l’emballage, des instructions de montage ou de l’installation lorsque celle-ci a été mise à sa charge par le contrat ou a été réalisée sous sa responsabilité. ”

Art.L.211-12 “L’action résultant du défaut de conformité se prescrit par deux ans à compter de la délivrance du bien.”

Art.L.211-5 “Pour être conforme au contrat, le bien doit :

1° Être propre à l’usage habituellement attendu d’un bien semblable et, le cas échéant :

- correspondre à la description donnée par le vendeur et posséder les qualités que celui-ci a présentées à l’acheteur sous forme d’échantillon ou de modèle ;
- présenter les qualités qu’un acheteur peut légitimement attendre eu égard aux déclarations publiques faites par le vendeur, par le producteur ou par son représentant, notamment dans la publicité ou l’étiquetage ;
2° Ou présenter les caractéristiques définies d’un commun accord par les parties ou être propre à tout usage spécial recherché par l’acheteur, porté à la connaissance du vendeur et que ce dernier a accepté.”“De la garantie des défauts de la chose vendue” (extrait du code civil)

Art.1641 “Le vendeur est tenu de la garantie à raison des défauts cachés de la chose vendue qui la rendent impropre à l’usage auquel on le destine, ou qui diminuent tellement cet usage que l’acheteur ne l’aurait pas acquise, ou n’en aurait donné qu’un moindre prix, s’il les avait connus.”

Art.1648 (1er alinéa) “L’action résultant des vices rédhibitoires doit être intentée par l’acquéreur dans un délai de deux ans à compter de la découverte du vice.”

6. 6. Vos coordonnées seront uniquement conservées par la société Dyson, responsable de traitement, la société Dawleys et les agents agréés, pour les besoins de mise en oeuvre de la présente garantie et de la relation clientèle. Les informations recueillies et traitées par la société Dyson sont régies par les dispositions de la loi « Informatique et Libertés » du 6 janvier 1978 modifiée par la loi du 6 août 2004. Elles seront utilisées pour les besoins de mise en oeuvre de la présente garantie et de la relation clientèle et sont destinées, à cette fin, à Dyson ainsi qu’à ses prestataires de services. Vous disposez d’un droit d’accès, de rectification et de modification des données vous concernant, ainsi que d’un droit d’opposition à leur traitement. Ces droits peuvent être exercés à tout moment, notamment auprès de DYSON Service Consommateurs – 64 rue La Boétie – 75008 Paris. Des informations commerciales pourront également vous être envoyées. Vous pouvez vous opposer à ce que Dyson vous adresse des offres promotionnelles sur ses produits, ainsi qu’à recevoir toutes autres offres commerciales par courrier, en écrivant à service.conso@dyson.com ou à DYSON Service Consommateurs – 64 rue La Boétie – 75008 Paris si vous n’avez pas d’adresse email. A votre demande, Dyson vous remboursera les frais de timbre.

BE

SERVICE CLIENTELE DYSON

Pour toute question concernant votre aspirateur Dyson, appelez le Service clientèle de Dyson en veillant à avoir le numéro de série, la date d’achat et le nom de votre fournisseur à portée de main, ou contactez nous via le site web. Votre numéro de série se trouve sur la plaque signalétique fixée derrière le filtre.

La plupart des questions peuvent être résolues par téléphone par un de nos employés du Service clientèle de Dyson.

Si votre aspirateur nécessite une intervention, appelez le Service clientèle de Dyson afin que nous puissions discuter des options possibles avec vous. Si votre aspirateur est sous garantie et que votre réparation est par conséquent couverte, cette dernière sera alors effectuée sans frais.

ENREGISTREZ-VOUS COMME PROPRIETAIRE D’UN APPAREIL DYSON

MERCI D’AVOIR CHOISI UN ASPIRATEUR DYSON.

Nous vous encourageons à vous enregistrer en tant que propriétaire d’un appareil Dyson afin que nous puissions vous offrir un service rapide et efficace. Vous pouvez le faire de deux manières :

- En ligne à l’adresse www.dyson.be
 - En appelant le Service clientèle de Dyson : 078/150 980.
- De cette manière vous serez enregistré en tant que propriétaire d’un aspirateur Dyson en cas de dommages assurés, et nous pourrons prendre contact avec vous si nécessaire.

GARANTIE DE 2 ANS

CONDITIONS GÉNÉRALES DE LA GARANTIE DYSON DE 2 ANS.

La garantie est donnée par Dyson BV, Keizersgracht 209, 1016 DT, Amsterdam, Pays-Bas.

CE QUI EST COUVERT PAR LA GARANTIE

La réparation de votre aspirateur si son défaut est le résultat de matériaux défectueux, d’erreurs de fabrication ou de fonctionnement apparus endéans les deux ans de la date d’achat ou de livraison (si une pièce n’est plus disponible ou fabriquée, Dyson la remplacera par une pièce alternative qui fonctionne).

Utilisation de l’aspirateur en Belgique.

CE QUI N’EST PAS COUVERT PAR LA GARANTIE

Dyson ne garantit pas la réparation ni le remplacement d’un produit suite aux causes suivantes :

- Usure normale (par exemple fusibles, courroie, brosse, batteries, etc.).
- Réduction du temps de la batterie due à son âge ou à son utilisation.
- Dégâts accidentels, défauts causés par une négligence, une utilisation incorrecte ou imprudente ou une utilisation non conforme aux instructions du manuel d’utilisation Dyson.
- Obstructions – nous vous renvoyons aux instructions relatives permettant de résoudre les problèmes d’obstructions de votre aspirateur que vous trouverez dans le manuel d’utilisation ou sur www.dyson.be sous la rubrique Service clientèle.
- Utilisation de l’aspirateur pour tout autre usage que l’usage domestique normal.
- Utilisation de pièces qui n’ont pas été assemblées ou placées conformément aux instructions de Dyson.
- Utilisation d’autres pièces et accessoires que les pièces et accessoires d’origine de Dyson.
- Installation incorrecte (sauf celles effectuées par Dyson).
- Réparations ou modifications effectuées par des tiers autres que Dyson ou ses agents agréés.
- En cas de doute sur la couverture de votre garantie, appelez le Service clientèle de Dyson : 078/150 980.

APERCU DE LA COUVERTURE

- La garantie prend effet à la date d’achat (ou à la date de livraison si celle-ci est ultérieure).
- Vous devez montrer votre preuve d’achat/livraison avant que toute intervention puisse être effectuée sur votre aspirateur. A défaut, nous serons dans l’obligation de vous facturer les frais. Conservez donc soigneusement votre bon d’achat ou de livraison.
- Les travaux seront effectués par Dyson ou ses agents agréés.
- Les pièces remplacées sont la propriété de Dyson.
- La réparation ou le remplacement de votre aspirateur ne prolonge pas la période de garantie.
- Cette garantie est un complément à vos droits de consommateur et ne porte aucunement préjudice à ceux-ci.

POLITIQUE DE CONFIDENTIALITE

Les informations vous concernant seront traitées par Dyson BV dans le cadre de l’exécution du contrat de garantie et à des fins de promotion, marketing et services en rapport avec les produits Dyson. Vos données à caractère personnel peuvent également être communiquées aux entités liées à Dyson BV qui peuvent aussi utiliser vos données à des fins de promotion, marketing et services en rapport avec les produits Dyson. Certaines de ces entités peuvent être établies en dehors de l’Espace Economique Européen. Vous consentez à ce transfert.

Si vous ne souhaitez pas être contacté par la poste ou par téléphone concernant des produits Dyson vous pouvez prendre contact avec Dyson BV (Keizersgracht 209, 1016 DT, Amsterdam, Pays-Bas) ou en appelant l’aide en ligne à la clientèle de Dyson ou (078 150 980). Vous pouvez aussi nous envoyer un e-mail à helpdesk.benelux@dyson.com

Si vous consentez à être contacté par courriel concernant des produits Dyson, vous pouvez prendre contact avec Dyson BV (Keizersgracht 209, 1016 DT, Amsterdam, Pays-Bas) ou en appelant l’aide en ligne à la clientèle de Dyson ou (078 150 980). Vous pouvez aussi nous envoyer un e-mail à helpdesk.benelux@dyson.com Vous avez le droit d’accéder à vos données à caractère personnel afin de les rectifier. Pour exercer vos droits, vous pouvez prendre contact avec Dyson BV (Keizersgracht 209, 1016 DT, Amsterdam, Pays-Bas) ou en appelant l’aide en ligne à la clientèle de Dyson ou (078 150 980). Vous pouvez encore nous envoyer un e-mail à helpdesk.benelux@dyson.com Pour plus d’informations sur la manière dont nous protégeons votre informations confidentielles, voyez notre politique de confidentialité sur www.dyson.com

INFORMATIONS RELATIVES A LA DESTRUCTION

Les produits Dyson sont fabriqués à partir de matériaux hautement Recyclables. Veuillez vous débarrasser de ce produit de manière responsable et le recycler dans un lieu approprié.

La batterie doit être retirée de l'appareil avant de s'en débarrasser.

Veuillez vous débarrasser ou recycler la batterie conformément à la réglementation en vigueur sur le territoire.

CH

SERVICE CONSOMMATEUR DYSON

Si vous avez une question concernant votre aspirateur Dyson, vous pouvez soit téléphoner au service d’assistance Dyson en précisant le numéro de série de votre appareil ainsi que le lieu et la date de votre achat, soit nous contacter via notre site internet. Votre numéro de série se trouve sur la plaque signalétique fixée derrière le filtre.

Un membre de l’équipe d’assistance téléphonique Dyson sera à même de résoudre la plupart de vos problèmes.

Si votre aspirateur nécessite une réparation, téléphonez au service d’assistance Dyson afin de discuter des options proposées. Si votre aspirateur est sous garantie et que celle-ci couvre la réparation, il sera réparé gratuitement.

ENREGISTREZ-VOUS EN TANT QUE PROPRIETAIRE D’UN DYSON

NOUS VOUS REMERCIONS D’AVOIR CHOISI DYSON.

Afin de nous permettre de vous assurer un service rapide et efficace, veuillez vous enregistrer en tant que propriétaire d’un Dyson.

Veuillez enregistrer votre aspirateur Dyson sur internet sous www.dyson.ch ou par téléphone au n° 0848 807 907.

Cela confirmera la propriété de votre aspirateur Dyson en cas de réclamation auprès des assurances et nous permettra de vous contacter si nécessaire.

GARANTIE LIMITEE DE 2 ANS

CONDITIONS DE LA GARANTIE LIMITÉE DYSON DE 2 ANS.

QUE COUvre LA GARANTIE ?

La réparation ou le remplacement de votre aspirateur (à la discrétion de Dyson) si l’appareil s’avère être défaillant en raison de défauts de matériaux, de fabrication ou de fonctionnement dans les 2 ans suivant son achat ou sa livraison (si une pièce n’est plus disponible ou n’est plus fabriquée, Dyson la remplacera par une pièce de rechange fonctionnelle).

QUE NE COUvre PAS LA GARANTIE ?

Dyson ne garantit pas la réparation ou le remplacement d’un produit en cas :

- D’usure normale (par ex. fusible, courroie, brosse, batteries, etc.).
- Réduction du temps de la batterie due à son âge ou à son utilisation.
- De dommages accidentels, défauts dus à un usage ou un entretien négligent, un usage impropre, un manque de soins, une opération ou une manipulation inconsiderées de l’aspirateur non conformes au guide d’utilisation Dyson.
- D’obstructions : pour les instructions sur l’élimination des obstructions, veuillez vous reporter au guide d’utilisation Dyson.
- D’utilisation de l’aspirateur à toute fin autre que le ménage normal du foyer.
- D’utilisation de pièces non montées ou installées conformément aux instructions de Dyson.
- D’utilisation de pièces ou d’accessoires non d’origine Dyson.
- D’une installation défectueuse (sauf installation par Dyson).
- De réparations ou modifications non effectuées par Dyson ou ses agents agréés.
- Si vous avez des doutes concernant l’étendue de votre garantie, veuillez téléphonez au service d’assistance Dyson : 0848 807 907.

RESUME DE LA GARANTIE

- La garantie prend effet à la date d’achat (ou à la date de livraison si celle-ci intervient plus tard).
- Vous devez fournir un justificatif d’achat / de livraison avant toute réparation de votre aspirateur. Sans ce justificatif, toute réparation sera facturée. Veuillez conserver votre reçu ou fiche de livraison.
- Toute intervention sera effectuée par Dyson ou par ses agents agréés.
- Toute pièce remplacée deviendra la propriété de Dyson.
- La réparation ou le remplacement de votre aspirateur sous garantie n’étend pas la durée de la garantie.
- La garantie offre des avantages supplémentaires et n’a aucun effet sur vos droits légaux en tant que consommateur.

INFORMATIONS IMPORTANTES CONCERNANT LA PROTECTION DES DONNEES

Si vous nous fournissez des données concernant des tiers, vous devez confirmer que ceux-ci vous ont autorisé à agir en leur nom, qu’ils ont consenti au traitement de leurs données personnelles, y compris des données sensibles, et que vous les avez informés de notre identité et des fins auxquelles leur données personnelles seront traitées. Vous êtes en droit de demander un exemplaire des informations que nous détenons vous concernant (pour lequel nous pourrions demander une petite indemnisation) et de faire rectifier toute erreur éventuelle. Pour les besoins de contrôle qualité ou de formation, nous pourrions être amenés à suivre ou à enregistrer vos communications avec nous.

VIE PRIVEE

En cas de changement de vos données personnelles ou de vos préférences commerciales ou si vous avez des questions à poser sur notre utilisation des informations vous concernant, veuillez nous en informer en contactant Dyson SA, Hardtumstrasse 253, 8005 Zürich ou en téléphonant au service d’assistance : 0848 807 907. Vous pouvez également nous envoyer un e-mail à switzerland@dyson.com Pour plus de renseignements concernant notre protection de votre vie privée, veuillez consulter notre politique de protection sur www.dyson.ch

INFORMATIONS RELATIVES A LA DESTRUCTION

Les produits Dyson sont fabriqués à partir de matériaux hautement Recyclables. Veuillez vous débarrasser de ce produit de manière responsable et le recycler dans un lieu approprié.

La batterie doit être retirée de l'appareil avant de s'en débarrasser. Veuillez vous débarrasser ou recycler la batterie conformément à la réglementation en vigueur sur le territoire.

DE/AT/CH

GEBRAUCH IHRES DYSON STAUBSAUGERS

ACHTUNG:

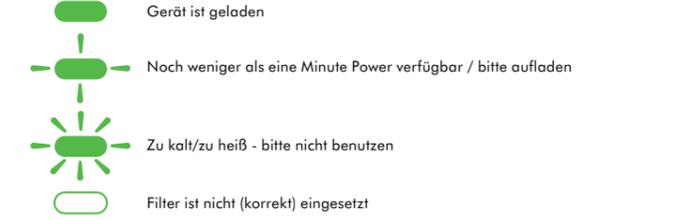
- Stellen Sie sicher, dass nur Personen mit dem Gerät arbeiten, die es auf sichere Weise verwenden können.
- Achten Sie darauf, dass Sie während des Saugens nicht den Akku-Entnahmeknopf drücken.
- Staub und Schmutz können möglicherweise aus dem Staubsauger herausfallen, wenn Sie diesen herumdrehen.
- Stellen Sie sicher, dass der Staubsauger während des Saugens immer nach unten gerichtet ist.
- Saugen Sie mit dem Gerät nicht, während Sie das Gerät auf Blockierungen untersuchen.
- Verwenden Sie das Gerät nicht auf nassen oder feuchten Oberflächen und saugen Sie damit keine Flüssigkeiten auf - es besteht die Gefahr eines elektrischen Schlages.
- Führen Sie keine anderen Instandhaltungsarbeiten oder Reparaturen durch als die in der Bedienungsanleitung genannten oder vom Dyson Kundendienst empfohlenen Arbeiten.

BITTE BEACHTEN SIE:

- Führen Sie keine anderen Instandhaltungsarbeiten oder Reparaturen durch als die in der Bedienungsanleitung genannten oder vom Dyson Kundendienst empfohlenen Arbeiten.
- Dieser Dyson Staubsauger wurde für die Anwendung im Haushalt bzw. zur Fahrzeugreinigung entwickelt. Benutzen Sie ihn nicht im Fahrzeug während des Fahrens.
- Verwenden Sie den Dyson Staubsauger nicht zum Aufsaugen von scharfen Gegenständen, kleinen Spielzeugteilen, Heftzwecken, Bürklammern etc. Diese könnten das Gerät beschädigen.
- Dieses Gerät ist mit feinen Carbonfaserborsten ausgestattet. Kontakt mit diesen kann u.U. zu Hautirritationen führen.
- Drücken Sie bei der Verwendung des Dyson Staubsaugers nicht zu stark auf die Düse, damit Sie diese nicht beschädigen.

- Für den Fall das der Motor überhitzt, schaltet sich das Gerät automatisch ab. Lassen Sie es für eine Stunde abkühlen and prüfen Sie es auf Blockierungen ehe Sie es wieder benutzen.
- Feinstaub, wie z.B. Mehl oder Baustaub, sollte nur in sehr kleinen Mengen aufgesaugt werden.
- Bevor Sie empfindliche und polierte Böden wie Parkett oder Laminat absaugen, prüfen Sie ob an der Unterseite der Bodendüse sowie an den Borsten keine Gegenstände haften, die Kratzer auf Ihrem Boden verursachen könnten.
- Drücken Sie die Bodendüse beim Saugen nicht zu stark auf den Boden. Saugen Sie auch nicht zu stark auf nur einer Stelle des Bodens.
- Auf gewachsen Böden kann die Bodendüse ungleichmäßige Schimmer verursachen. In solchen Fällen empfehlen wir die Stelle mit einem feuchten Tuch zu polieren und trocknen zu lassen.
- Bitte beachten Sie die Pflegehinweise Ihres Bodenbelagherstellers bevor Sie mit dem Staubsauger beginnen. Die Bodendüse könnte auf bestimmten Bodenbelägen u.U. Schäden verursachen. Einige Teppichböden fusseln, wenn Sie mit einer rotierenden Bürstwalze gereinigt werden. Sollte dies der Fall sein, empfehlen wir, die Bürstwalze beim Saugen auszuschalten und den Hersteller Ihres Bodenbelages zu kontaktieren. Benutzen Sie zur Reinigung des Dyson Staubsaugers bitte keine Reinigungsmittel oder Luffterfrischer.
- Dieser Dyson Staubsauger ist mit einem Überhitzungsschutz ausgestattet. Wenn Teile des Dyson Staubsaugers blockieren und das Gerät überhitzt, schaltet es sich automatisch ab. Falls dies passiert, trennen Sie das Gerät vom Stromnetz und lassen es abkühlen bevor Sie das Gerät auf Blockierungen untersuchen. Entfernen Sie die Blockierungen, ehe Sie das Gerät wieder benutzen.
- Bewahren Sie den Dyson Staubsauger im Haushalt auf. Bitte nicht in Räumen unter 3°C aufbewahren. Das Gerät sollte nur in Räumen mit normaler Zimmertemperatur benutzt werden.

FEHLERBEHANDLUNG - DYSON STAUBSAUGER



ENTLEERUNG DES DURCHSICHTIGEN BEHÄLTERS

- ACHTUNG:**
- Schalten Sie das Gerät aus bevor Sie den Behälter entleeren.
- Um die Behälterentleerung zu vereinfachen, empfehlen wir vorher das Rohr und die Düse vom Gerät abzunehmen.
- Leeren Sie den Behälter, sobald der Staub an einer Stelle im Behälter die Höhe der MAXLinie erreicht hat.
- Um den Behälter zu entleeren, drücken Sie wie abgebildet den roten Schalter. Allergikern wird empfohlen, den Staub direkt in eine Tüte zu entleeren.
- Benutzen Sie den Dyson Staubsauger nicht ohne den eingesetzten Behälter.
- Um den Kontakt mit Staub bei der Behälterentleerung zu minimieren, entleeren Sie den Behälter vorsichtig in eine Plastiktüte. Schließen Sie den Behälter anschließend vorsichtig, schließen Sie die Tüte und entsorgen Sie diese auf dem normalen Weg.

REINIGEN DES DURCHSICHTIGEN BEHÄLTERS

- ACHTUNG:**
- Um den Behälter abzunehmen, drücken Sie die Entriegelungstaste an der Unterseite des Dyson Staubsaugers.
- Waschen Sie den durchsichtigen Behälter ausschließlich mit kaltem Wasser.
- Der durchsichtige Behälter muss vollständig trocken sein, bevor er wieder eingesetzt wird.

BITTE BEACHTEN SIE:

- Verwenden Sie zum Reinigen des Behälters keine Reinigungsmittel, Luffterfrischer oder Poliermittel.
- Waschen Sie den durchsichtigen Behälter nicht in der Spülmaschine.
- Reinigen Sie das Sieb mit einem trockenen Tuch oder einer Bürste, um Flusen und Staub zu entfernen.

FILTER WASCHEN

- ACHTUNG:**
- Schalten Sie das Gerät aus und ziehen Sie den Stecker des Ladegerätes bevor Sie den Filter entnehmen.

BITTE BEACHTEN SIE:

- Dieser Dyson Staubsauger ist mit einem Filter ausgestattet (siehe Abbildung). Prüfen Sie den Filter regelmäßig und waschen Sie ihn mindestens einmal pro Monat gemäß dieser Bedienungsanleitung, um seine Funktionsfähigkeit zu erhalten.
- Nach dem Waschen des Filters lassen Sie diesen bitte 12 Stunden lang trocknen bevor Sie ihn wieder in das Gerät einsetzen.
- Verwenden Sie keine Reinigungsmittel zum Waschen des Filters.
- Den Filter nicht in der Spülmaschine oder Waschmaschine reinigen. Nicht in einem Trockner, dem Backofen, der Mikrowelle oder in der Nähe einer offenen Flamme trocknen.

BLOCKIERUNG ENTFERNEN

- ACHTUNG:**
- Schalten Sie das Gerät aus und ziehen Sie den Stecker des Ladegerätes bevor Sie nach Blockierungen schauen. Sonst besteht Verletzungsgefahr.
- Achten Sie auf scharfe Objekte, wenn Sie eine Blockierung entfernen.
- Setzen Sie den Dyson Staubsauger erst komplett wieder zusammen, bevor Sie das Gerät einschalten.

BITTE BEACHTEN SIE:

- Das Entfernen von Blockierungen gehört nicht zu den Leistungen, die durch die Garantiebestimmungen des Dyson Staubsaugers abgedeckt sind. Sollte eine Blockierung auftreten und der Dyson Staubsauger zu heiß werden, schaltet er sich automatisch ab.
- Schalten Sie das Gerät aus, um es abkühlen zu lassen. Untersuchen Sie es anschließend nach Blockierungen bevor Sie es wieder benutzen.

BLOCKIERUNG DER BÜRSTWALZE BEHEBEN

- ACHTUNG:**
- Schalten Sie das Gerät aus und nehmen Sie es vom Stromnetz bevor Sie die Bürstwalze reinigen. Ansonsten besteht Verletzungsgefahr. Ist Ihre Bürstwalze blockiert, schaltet sie sich automatisch ab. Entnehmen Sie in einem solchem Fall die Bürstwalze wie angezeigt und reinigen Sie diese.
- Entnehmen Sie die Bürstwalze in dem Sie mit einer Münze die Abdeckung an der Seite der Düse öffnen. Entfernen Sie die störenden Elemente (z.B. Haare), setzen Sie die Bürstwalze wieder ein und verschließen Sie wieder die Abdeckung. Überprüfen Sie, ob die Bürstwalze wieder richtig in der Düse sitzt, bevor Sie das Gerät wieder verwenden. Seien Sie vorsichtig beim direkten Kontakt mit den Carbonfaserborsten der Düse,

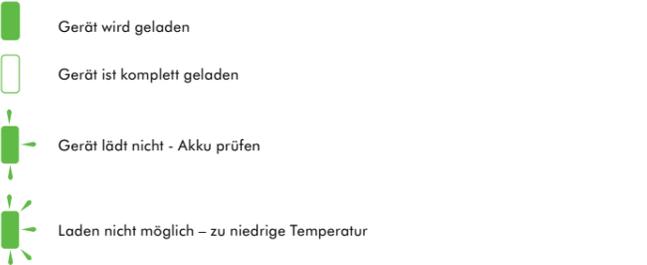
da diese u.U. leichte Hautirritationen hervorrufen können. Waschen Sie Ihre Hände nach dem direkten Kontakt mit den Carbonfasern.

- Achten Sie auf scharfe Gegenstände beim Reinigen der Bürstwalze.
- Setzen Sie alle Teile des Staubsaugers wieder sicher zusammen, bevor Sie diesen wieder verwenden.

AUFLADEN UND AUFBEWAHREN IHRES DYSON STAUBSAUGERS

- Der Dyson Staubsauger schaltet sich ab, wenn die Temperatur des Akkus unter 3°C sinkt. Dies geschieht zum Schutz des Akkus sowie des Motors. Laden Sie das Gerät dann in einem Raum auf, in dem Temperaturen über 3°C herrschen.
- Um die Langlebigkeit des Akkus zu erhalten, laden Sie das Gerät nicht direkt wieder auf, wenn es komplett entladen ist. Lassen Sie es in solchen Fällen am besten für einige Minuten abkühlen und laden es dann wieder auf.
- Beim Anbringen der Wandhalterung befolgen Sie bitte unbedingt die Anweisungen in der Anleitung hierzu. Stellen Sie sicher, dass die Wandhalterung richtig und fest sitzt und der Dyson Staubsauger dort richtig Platz findet.
- Achten Sie darauf, dass beim Laden des Gerätes der Akku richtig am Gerät sitzt.

PROBLEMBEHANDLUNG – LADEN DES AKKUS



SICHERHEITSHINWEISE FÜR DEN AKKU

- Trennen Sie den Akkusauger vom Stromnetz, bevor Sie den Akku entnehmen.
- Verwenden Sie für den Dyson Staubsauger nur Akkus und Ladegeräte von Dyson.
- Der Akku ist versiegelt und stellt unter normalen Umständen kein Risiko für Ihre Sicherheit dar. Im unwahrscheinlichen Fall, dass Flüssigkeit aus dem Akku auslaufen sollte, berühren Sie die Flüssigkeit nicht und beachten Sie die folgenden Hinweise: Hautkontakt - kann zu Hautirritationen führen. Waschen Sie betroffene Stellen mit Seife und Wasser.
- Inhalation - kann zu einer Reizung der Atemwege führen. Sorgen Sie für frische Luft und kontaktieren Sie einen Arzt.
- Augenkontakt - kann zu einer Reizung führen. Spülen Sie die Augen sofort mindestens 15 Minuten lang mit Wasser. Konsultieren Sie einen Arzt.
- Entsorgung - tragen Sie beim Umgang mit dem Akku Schutzhandschuhe und halten Sie sich bei der Entsorgung an die jeweils geltenden örtlichen Bestimmungen.

ACHTUNG:

- Der in diesem Gerät eingebaute Akku kann bei unsachgemäßer Handhabung ein Brand- und Verätzungsrisiko darstellen. Der Akku darf nicht auseinandergenommen, kurzgeschlossen, auf über 60C erhitzt oder verbrannt werden. Ersetzen Sie den Akku nur durch einen Originalakku von Dyson, da Akkus anderer Hersteller ein Brand- und Verätzungsrisiko darstellen können. Entsorgen Sie den Akku umgehend. Halten Sie diesen von Kindern fern. Nehmen Sie ihn nicht auseinander und verbrennen Sie ihn nicht.

DE/AT

DYSON-KUNDENSERVICE

Wenn Sie Fragen zu Ihrem Dyson-Staubsauger haben, rufen Sie bitte den Dyson Kundendienst an. Nennen Sie die Seriennummer Ihres Staubsaugers und geben Sie an, wo und wann Sie den Staubsauger gekauft haben. Alternativ können Sie auch über unsere Website mit uns Kontakt aufnehmen. Die Seriennummer befindet sich auf dem Schild hinter dem Filter. Die meisten Fragen können von einem Mitarbeiter des Dyson Kundendienstes telefonisch beantwortet werden. Benötigt Ihr Staubsauger eine Reparatur, rufen Sie bitte den Dyson Kundendienst an, damit wir Sie diesbezüglich über Ihre Möglichkeiten informieren können. Wenn Sie noch Garantie auf Ihren Staubsauger haben und die Reparatur gedeckt ist, fallen für Sie keinerlei Kosten an.

BITTE REGISTRIEREN SIE SICH ALS EIGENTÜMER EINES DYSON STAUBSAUGERS.

VIELEN DANK, DASS SIE SICH FÜR DYSON ENTSCHIEDEN HABEN.

Damit wir Ihnen schnellen und effizienten Service bieten können, registrieren Sie sich bitte als Eigentümer eines Dyson-Staubsaugers. Dafür stehen Ihnen zwei Möglichkeiten zur Auswahl:

- Online unter www.dyson.de bzw. www.dyson.at
- Telefonisch über den Dyson Kundendienst: 01805 - 33 97 66 (0,14 €/Min aus dem dt. Festnetz, max. 0,42 €/Min aus dem Mobilfunk) an. Für Österreich: 0810 – 333 976 (zum Ortstarif - aus ganz Österreich).

Damit bestätigen Sie im Fall eines Garantieschadens, dass Sie Eigentümer eines Dyson-Staubsaugers sind und ermöglichen uns, ggf. mit Ihnen Kontakt aufzunehmen.

2-JAHRES-GARANTIE

ALLGEMEINE BEDINGUNGEN DER AUF 2 JAHRE BEGRENZTEN DYSON - GARANTIE.

WAS WIRD GEDECKT

- Die Reparatur oder die Ersetzung Ihres Staubsaugers (im Ermessen von Dyson), wenn Ihr Staubsauger innerhalb von 2 Jahren nach Kauf oder Lieferung Mängel aufgrund von fehlerhaftem Material, fehlerhafter Verarbeitung oder fehlerhafter Funktion aufweist. Sollte ein Teil nicht mehr verfügbar sein oder nicht mehr hergestellt werden, tauscht Dyson es gegen ein funktionsfähiges Ersatzteil aus.
- Die Verwendung des Staubsaugers in Deutschland.

WAS WIRD NICHT GEDECKT

Dyson übernimmt keine Garantie für die Reparatur oder Ersetzung eines Produkts, sofern diese zurückzuführen ist auf:

- Normale Abnutzung (z. B. Sicherung, Tragegurt, Bürstenstab, Akkus usw.).
- Verschleiß des Akkus.
- Unfallsschäden, die durch unsachgemäße Verwendung oder Pflege, Missbrauch, Vernachlässigung sowie unvorsichtige Verwendung oder Bedienung des Staubsaugers entstanden und daher nicht mit der Dyson-Bedienungsanleitung konform sind.
- Blockierungen – bitte lesen Sie in der Dyson-Bedienungsanleitung, wie Sie Blockierungen Ihres Staubsaugers beheben können.
- Verwendung des Staubsaugers zu anderen als den üblichen Haushaltszwecken.
- Verwendung von Teilen, die nicht gemäß den Richtlinien von Dyson montiert oder eingebaut wurden.
- Verwendung von Teilen und Zubehör anderer Hersteller.

- Fehlerhafte Installation (gilt nicht für durch Dyson vorgenommene Installation).
- Reparaturen oder Änderungen, die nicht durch Dyson oder seine autorisierten Partner vorgenommen wurden.
- Wenn Sie Fragen zum Leistungsumfang der Dyson-Garantie haben, rufen Sie bitte den Dyson Kundendienst unter 01805 - 33 97 66 (0,14 €/Min aus dem dt. Festnetz, max. 0,42 €/Min aus dem Mobilfunk) an. Für Österreich: 0810 – 333 976 (zum Ortstarif - aus ganz Österreich).

ZUSAMMENFASSUNG

- Die Garantie beginnt mit dem Kaufdatum oder mit dem Lieferdatum, wenn die Lieferung später erfolgte.
- Sie müssen einen Kaufbeleg bzw. Lieferschein vorlegen, bevor sämtliche Arbeiten ausgeführt werden können. Ohne diesen Beleg werden Ihnen die Kosten sämtlicher anfallender Arbeiten in Rechnung gestellt. Bitte bewahren Sie Ihren Kaufbeleg oder Lieferschein daher sorgfältig auf.
- Sämtliche Arbeiten werden durch Dyson oder seine autorisierten Partner ausgeführt.
- Alle ersetzten Teile werden Eigentum von Dyson.
- Durch die Reparatur oder Ersetzung Ihres Staubsaugers unter Garantie wird die Garantiedauer nicht verlängert.
- Die Garantie bietet zusätzliche Vorteile, die Ihre gesetzlich festgelegten Rechte als Kunde ergänzen, diese jedoch in keiner Weise berühren.

DER SCHUTZ IHRER DATEN

Ihre Daten werden durch Dyson und seine autorisierten Partner vertraulich behandelt. Wenn sich Ihre persönlichen Daten ändern oder Sie Fragen zu unserem Umgang mit Ihren Daten haben, wenden Sie sich bitte an den Dyson Kundendienst, den Sie unter 01805 - 33 97 66 (14 Cent/Min aus dem dt. Festnetz, max. 0,42 €/Min aus dem Mobilfunk) erreichen. Für Österreich: 0810 – 333 976 (zum Ortstarif - aus ganz Österreich). Alternativ können Sie auch eine E-Mail an infoline@dyson.de oder kundendienst-austria@dyson.com schreiben. Weitere Informationen zum Thema Datenschutz finden Sie in unseren Datenschutzhinlinien unter www.dyson.de.bzw. www.dyson.at

ENTSORGUNGSHINWEIS

Dyson Produkte werden aus hochwertigen und recycelbaren Materialien hergestellt. Bitte entsorgen Sie diese auf verantwortungsvolle Weise auf dem entsprechendem Weg. Der Akku sollte separat vom Gerät entsorgt werden. Bitte entsorgen Sie diesen entsprechend den jeweils geltenden örtlichen Bestimmungen.

CH

DYSON-KUNDENDIENST

Falls Sie Fragen zu Ihrem Dyson-Staubsauger haben, rufen Sie bitte die Kundenhotline von Dyson an, unter Nennung Ihrer Seriennummer sowie des Zeitpunkts und Ortes des Kaufs, oder kontaktieren Sie uns über unsere Website. Die Seriennummer befindet sich auf dem Schild hinter dem Filter. Die meisten Fragen können durch das Team der Dyson-Kundenhotline am Telefon geklärt werden.

Falls Ihr Staubsauger gewartet werden muss, rufen Sie bitte die Dyson-Kundenhotline an, sodass wir die möglichen Optionen besprechen können. Falls Ihr Staubsauger unter Garantie fällt und Reparaturen durch diese Garantie abgedeckt sind, wird er kostenfrei repariert.

BITTE REGISTRIEREN SIE SICH ALS DYSON-BESITZER DANKE, DASS SIE SICH ZUM KAUF EINES DYSON ENTSCHIEDEN HABEN.

Um uns dabei zu helfen, schnellen und effizienten Service zu gewährleisten, registrieren Sie sich bitte als ein Besitzer von einem Dyson.

- Bitte registrieren Sie Ihr Gerät online unter www.dyson.ch oder telefonisch unter 0848 807 907.

Dies wird Sie im Falle des Verlustes der Versicherung als den Besitzer eines Staubsaugers von Dyson ausweisen und es uns ermöglichen, Sie zu kontaktieren, falls notwendig.

INGESCHRÄNKTE 2-JAHRE-GARANTIE

BEDINGUNGEN DER INGESCHRÄNKTEN 2-JAHRE-GARANTIE VON DYSON.

ABGEDECKT IST

- Die Reparatur oder der Ersatz Ihres Staubsaugers (nach dem Ermessen von Dyson), falls Ihr Staubsauger sich als defekt aufgrund von fehlerhaften Materialien, einer fehlerhaften Verarbeitung oder Funktion innerhalb von 2 Jahren nach Kauf oder Zustellung erweist (falls ein Teil nicht mehr lieferbar ist oder nicht mehr hergestellt wird, ersetzt Dyson es durch ein funktionsfähiges Ersatzteil).
- Der Einsatz des Staubsaugers in der Schweiz.

NICHT ABGEDECKT IST

- Dyson garantiert nicht die Reparatur oder den Ersatz eines Produkts aus folgenden Gründen:
 - Normalem Verschleiß (z.B. Sicherung, Riemen, Bürstenleiste, Batterien usw.).
 - Verschleiß des Akkus.
 - Zufällig entstandene Schäden, durch nachlässige Benutzung oder Wartung entstandene Mängel, Zweckentfremdung, Vernachlässigung, achtlöse Bedienung oder Handhabung des Staubsaugers, die nicht dem Dyson-Handbuch entsprechen.
 - Blockierungen – bitte konsultieren Sie das Dyson-Handbuch, um Informationen zur Entblockung Ihres Staubsaugers zu erhalten.
 - Einsatz des Staubsaugers in anderen Bereichen als dem normalen Einsatz im Haushalt.
 - Einsatz von Teilen, die nicht gemäß den Instruktionen von Dyson montiert oder installiert wurden.
 - Einsatz von Teilen und Zubehör, bei denen es sich nicht um Dyson Genuine Components handelt.
 - Fehlerhafte Installation (außer wenn durch Dyson installiert).
 - Reparaturen oder Modifikationen, die durch andere Parteien als Dyson oder seine autorisierten Vertreter durchgeführt wurden.
 - Falls Sie sich nicht sicher sind, was durch Ihre Garantie abgedeckt ist, rufen Sie bitte die Dyson-Kundenhotline unter 0848 807 907 an.

ZUSAMMENFASSUNG DES GARANTIEUMFANGS

- Die Garantie tritt in Kraft zum Zeitpunkt des Kaufs (oder der Zustellung, falls diese auf einen späteren Zeitpunkt fällt).
- Sie müssen einen Nachweis der Zustellung/des Kaufs erbringen, bevor Arbeiten an Ihrem Staubsauger vorgenommen werden können. Ohne diesen Nachweis werden lle Arbeiten in Rechnung gestellt. Bitte bewahren Sie Ihre Quittung oder den Zustellschein auf.
- Sämtliche Arbeiten werden durch Dyson oder seine autorisierten Vertreter durchgeführt werden.
- Sämtliche Teile, die ersetzt werden, gehen in den Besitz von Dyson über.
- Durch Reparaturen oder Ersatz Ihres Staubsaugers im Rahmen der Garantie verlängert sich die Garantiedauer nicht.
- Die durch die Garantie gebotenen Vorteile sind ergänzend und haben keinen Einfluss auf Ihre gesetzlichen festgelegten Rechte als Konsument.

WICHTIGE INFORMATION ZUM DATENSCHUTZ

Falls Sie uns Angaben über eine dritte Person zukommen lassen, bestätigen Sie, dass diese Sie dazu benannt hat, in Ihrem Namen zu handeln, dass diese der Bearbeitung

ihrer persönlichen Daten, einschliesslich sensativer persönlicher Daten, zugestimmt hat und dass Sie diese über Ihre Identität sowie die Zwecke, für die diese Daten benutzt werden, in Kenntnis gesetzt haben.

Sie haben das Recht, eine Kopie der Angaben, die uns über Sie zur Verfügung stehen, zu erhalten (für die wir ggf. eine kleine Gebühr berechnen) und mögliche Ungenauigkeiten in den Angaben korrigieren zu lassen. Zu Zwecken der Qualitätssicherung sowie Schulung hören wir mit und zeichnen Ihre Kommunikation mit uns ggf. auf.

Falls sich Ihre persönlichen Angaben ändern, falls Sie Ihre Meinung über Ihre Marketing-Präferenzen ändert oder falls Sie ggf. Fragen dazu haben, wie wir Ihre Angaben nutzen, lassen Sie uns dies bitte wissen, indem Sie sich mit Dyson Schweiz, Hardturmstrasse 253, 8005 Zürich in Verbindung setzen oder indem Sie die Dyson-Kundenhotline unter 0848 807 907 anrufen. Sie können uns auch eine Email an switzerland@dyson.com schicken.

Um mehr Informationen darüber zu erhalten, wie Sie Ihre Daten schützen können, lesen Sie bitte unsere Datenschutzhinltnlinien unter www.dyson.ch

ENTSORGUNGSHINWEIS

Dyson Produkte werden aus hochwertigen und recycelbaren Materialien hergestellt. Bitte entsorgen Sie diese auf verantwortungsvolle Weise auf dem entsprechendem Weg.

Der Akku sollte separat vom Gerät entsorgt werden. Bitte entsorgen Sie diesen entsprechend den jeweils geltenden örtlichen Bestimmungen.

NL/BE

DE DYSON STOFZUIGER IN GEBRUIK

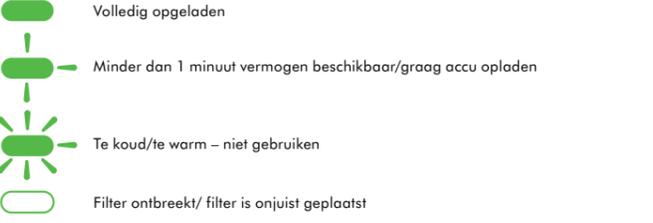
WAARSCHUWING:

- ⚠️** Laet niet toe dat de stofzuiger gebruikt wordt door iemand die mogelijk niet in staat is om deze veilig te gebruiken.
- Verwijder de accu niet uit het apparaat tijdens gebruik van het apparaat (door middel van de zilverkleurige ontgrendelknop).
- Vuil en stof kunnen uit de Dyson stofzuiger worden verwijderd als deze op de kop wordt gezet.
- Zorg ervoor dat de Dyson stofzuiger tijdens gebruik rechtop blijft.
- Gebruik de Dyson stofzuiger niet terwijl u controleert op blokkades.
- Niet buitenshuis of op natte oppervlakken gebruiken of om water of andere vloeistoffen op te zuigen – hierdoor kunnen elektrische schokken ontstaan.
- Smeer geen onderdelen en voer geen onderhoud of reparatiewerk uit anders dan hetgeen in deze handleiding wordt toegelicht of door de Dyson Klantenservice wordt geadviseerd.

HOUD REKENING MET HET VOLGENDE:

- Voer geen onderhoud of reparatiewerk uit anders dan hetgeen in deze handleiding wordt toegelicht of door de Dyson Klantenservice wordt geadviseerd.
- Deze Dyson stofzuiger is uitsluitend bestemd voor huishoudelijk gebruik binnenshuis en in de auto. Gebruik het apparaat niet als de auto in beweging is of tijdens het rijden.
- Gebruik de Dyson stofzuiger niet om scherpe harde voorwerpen, klein speelgoed, spelden, paperclips, etc. op te zuigen. Deze kunnen de Dyson stofzuiger beschadigen.
- De borstels van dit product zijn gemaakt van koolstofvezels. Wees voorzichtig wanneer u hiermee in contact komt. Dit kan lichte huidirritatie veroorzaken.
- Druk tijdens het gebruik van de Dyson stofzuiger niet te krachtig op het mondstuk, aangezien dit schade kan veroorzaken.
- Als de motor oververhit raakt, schakelt de Dyson stofzuiger automatisch uit. Laat het apparaat ten minste een uur afkoelen en controleer op blokkades voordat u het opnieuw start.
- Fijn vuil zoals meelresten of pleisterstof mag alleen in zeer kleine hoeveelheden worden opgezogen.
- Controleer, voordat u sterk glanzende vloeren zoals hout of linoleum stofzuigt, eerst de onderkant van de vloerzuigmond en de borstels vrij zijn van vreemde voorwerpen die strepen kunnen achterlaten.
- Duw niet hard op de vloerzuigmond, om schade aan de vloer te voorkomen. Laat het mondstuk op kwetsbare vloeren niet op één plaats staan.
- Op geboende vloeren kan de beweging van het mondstuk een ongelijke glans veroorzaken. Mocht dit gebeuren, neem dan af met een vochtige doek, boen het gebied met was, en wacht tot het droog is.
- Raadpleeg voordat u vloermateriaal, vloerkleden en tapijten stofzuigt en behandelt eerst de door uw vloerfabrikant aanbevolen instructies. De borstelstang op de Dyson stofzuiger kan bepaalde soorten tapijten en vloeren beschadigen. Sommige tapijten worden pluzig als bij het stofzuigen een flexibele borstelstang wordt gebruikt. Mocht dit gebeuren, dan raden wij u aan zonder het gemotoriseerde mondstuk te stofzuigen en met uw vloerfabrikant te overleggen.
- Gebruik geen smeermiddelen, schoonmaakmiddelen, poetsmiddelen of luchtverfrissers op enig onderdeel van de Dyson stofzuiger of de oplader.
- Deze Dyson stofzuiger is voorzien van een thermische motorbeveiliging. Als een onderdeel van de Dyson stofzuiger verstoert raakt, kan het apparaat oververhit raken en wordt het automatisch uitgeschakeld. Mocht dit gebeuren, schakel de Dyson stofzuiger dan uit en laat deze afkoelen voordat u probeert de filter te controleren of op blokkades te controleren. Verwijder eventuele blokkades voordat u opnieuw start. Berg de Dyson stofzuiger binnen op. Gebruik of bewaar de Dyson stofzuiger niet bij een temperatuur onder de 3° C. Zorg ervoor dat de Dyson stofzuiger vóór gebruik op kamertemperatuur is.

PROBLEMEN VERHELPEN – DYSON STOFZUIGER



HET DOORZICHTIGE STOFRESERVOIR LEEGMAKEN

WAARSCHUWING:

- ⚠️** Schakel de Dyson stofzuiger uit en ontkoppel de oplader voordat u het doorzichtige stofreservoir leegt.
- Om het stofreservoir eenvoudiger te legen, is het raadzaam om de stang en het gemotoriseerde mondstuk te verwijderen.
- Leeg het stofreservoir zodra het vuil het maximale niveau (‘MAX’) bereikt – voorkom overvol raken.
- Druk op de rode knop aan de zijkant van het doorzichtige stofreservoir om het vuil te verwijderen (zie afbeelding). Voor mensen met allergieën wordt aanbevolen om in een zak te legen.
- Gebruik de Dyson stofzuiger niet zonder dat het doorzichtige stofreservoir geplaatst is. Om het contact met stof/allergieën bij het legen te minimaliseren, dient u het doorzichtige stofreservoir strak te omsluiten in een plastic zak en vervolgens te legen. Verwijder voorzichtig het doorzichtige stofreservoir en sluit de zak goed af; deze kan bij het normale afval. Kijk voor een gratis informatieblad op: www.dyson.co.uk/technology/allergy

HET DOORZICHTIGE STOFRESERVOIR REINIGEN

WAARSCHUWING:

Verwijder het doorzichtige stofreservoir door op de rode ontgrendelknop aan de onderkant van de Dyson stofzuiger te drukken (zie afbeelding).

- Reinig het doorzichtige stofreservoir alleen met koud water.
- Zorg ervoor dat het doorzichtige stofreservoir helemaal droog is voordat u het terugplaatst.

HOUD REKENING MET HET VOLGENDE:

- Gebruik geen schoonmaakmiddelen, poetsmiddelen of luchtverfrissers om het doorzichtige stofreservoir te reinigen.
- Reinig het doorzichtige stofreservoir niet in de afwasmachine.
- Reinig de sluiër met een doek of een droge borstel om pluisjes en stof te verwijderen.

DE FILTER WASSEN

WAARSCHUWING:

- Schakel het apparaat uit en ontkoppel de oplader voordat u de filter verwijdert.

HOUD REKENING MET HET VOLGENDE:

Deze Dyson stofzuiger heeft één filter (zie afbeelding). Om een goed resultaat te behouden is het belangrijk om de filter regelmatig te controleren en ten minste éénmaal per maand met koud water te wassen volgens de instructies. Als u veel fijn stof stofzuigt of de stofzuiger voornamelijk in de vermogensstand ‘MIN’ gebruikt, moet u de filter mogelijk vaker wassen.

- Laat de filter na het wassen 12 uur liggen om volledig te drogen voordat u deze weer aan de Dyson stofzuiger vastzet.
- Gebruik nooit reinigingsmiddelen om de filter te reinigen.
- Plaats de filter niet in de afwasmachine, wasmachine, droger, oven, magnetron of in de buurt van open vuur.

CONTROLLEREN OP BLOKKADES

WAARSCHUWING:

- Schakel de Dyson stofzuiger uit en ontkoppel de oplader voordat u controleert op blokkades. Het niet opvolgen van deze voorzorgsmaatregelen kan leiden tot persoonlijk letsel.
- Pas op voor scherpe voorwerpen bij het verwijderen van blokkades.
- Plaats alle onderdelen van de Dyson stofzuiger stevig terug voor gebruik.

HOUD REKENING MET HET VOLGENDE:

- Het verwijderen van blokkades valt niet onder de beperkte garantie van uw Dyson stofzuiger. Als een onderdeel van de Dyson stofzuiger verstopt raakt, kan deze oververhit raken en de stofzuiger wordt dan automatisch uitgeschakeld.
- Schakel de Dyson stofzuiger uit, maak de stekker los en laat het apparaat afkoelen. Verwijder eventuele blokkades voordat u opnieuw start.

VERSTOPPING VAN DE BORSTELSTANG VERWIJDEREN

WAARSCHUWING:

- Schakel de Dyson stofzuiger uit en ontkoppel de oplader voordat u een verstopping van de borstelstang verwijdert. Het niet opvolgen van deze voorzorgsmaatregelen kan leiden tot persoonlijk letsel. Als de borstelstang verstopt raakt, wordt deze mogelijk uitgeschakeld. Mocht dit gebeuren, dan moet u de borstelstang losmaken, zoals weergegeven, en eventuele verstoppingen verwijderen.
- Maak de borstelstang los door de door een sleutel gemarkeerde schroef met een munt los te draaien. Verwijder de verstopping. Vervang de borstelstang en zet deze vast door de schroef aan te draaien. Zorg ervoor dat deze stevig vastzit voordat u de Dyson stofzuiger gebruikt.
- Wees voorzichtig wanneer u in contact komt met de koolstofvezels, aangezien deze lichte huidirritatie kunnen veroorzaken. Was uw handen na aanraking met de borstels.
- Pas op voor scherpe voorwerpen bij het verwijderen van blokkades.
- Plaats alle onderdelen van de stofzuiger stevig terug voor gebruik.

DE DYSON STOFZUIGER OPLADEN EN OBERGEN

- De Dyson stofzuiger gaat vanzelf uit als de accutemperatuur lager dan 3° C is. Dit is bedoeld om de motor en de accu van uw product te beschermen. Laad de Dyson stofzuiger niet op om deze vervolgens op te bergen in een ruimte met een temperatuur onder de 3° C.
- Door de accu na een volledige ontlading niet direct op te laden, wordt de levensduur verlengd. Laat de accu daarom enkele minuten afkoelen.
- Vermijd het gebruik van de machine met de accu vlak boven een oppervlak. Hierdoor blijft de accu tijdens gebruik koeler en worden de werking en levensduur verlengd.
- Als u het laadstation aan een muur monteert, volg dan de met dit apparaat bijgeleverde instructies. Zorg ervoor dat het laadstation goed vast zit met de juiste kant naar boven, zodat de motor van de Dyson stofzuiger bij het opladen bovenaan zit. Neem alle nodige veiligheidsmaatregelen. Gebruik de juiste bevestigingsmiddelen, gereedschappen en veiligheidsmiddelen.
- Bij het opladen via het laadstation moet de accu in de Dyson stofzuiger zitten.

PROBLEMEN VERHELPEN – OPLADER

	Accu laadt op
	Volledig opgeladen
	Opladen niet mogelijk – accu controleren
	Opladen niet mogelijk – te koud/te warm

VEILIGHEIDSINSTRUCTIES VOOR ACCU

- Bij het verwijderen van de accu moet de stroomtoevoer van de Dyson stofzuiger zijn uitgeschakeld.
- Gebruik voor deze Dyson stofzuiger uitsluitend accu’s en opladers van Dyson.
- De accu is een afgedichte eenheid en brengt onder normale omstandigheden geen veiligheidsrisico’s met zich mee. In het onwaarschijnlijke geval dat er vloeistof uit de accu lekt, raak de vloeistof dan niet aan en neem de volgende voorzorgsmaatregelen in acht:
- Huidcontact – kan irritatie veroorzaken. Was met zeep en water.
- Inademing – kan irritatie aan de luchtwegen veroorzaken. Zorg voor frisse lucht en raadpleeg een arts.
- Oogcontact – kan irritatie veroorzaken. Spoel de ogen direct grondig met water uit gedurende minimaal 15 minuten. Raadpleeg een arts.
- Weggooien – draag handschoenen om de accu te hanteren en gooi de accu direct weg conform de plaatselijke bepalingen en regels.

WAARSCHUWING:

- De in dit apparaat gebruikte accu kan bij verkeerde behandeling brandgevaar of chemische brandwonden veroorzaken. Niet demonteren, geen korte contacten gebruiken, niet boven 60° C verhitten of verbranden. Vervang de accu uitsluitend door een Dyson accu: het gebruik van een andere accu kan brand- of explosiegevaar

veroorzaken. Verwijder gebruikte accu’s onmiddellijk. Buiten bereik van kinderen houden. Niet demonteren of in het vuur gooien.

NL

DYSON KLANTENSERVICE

Bel voor vragen over uw Dyson stofzuiger met de Dyson Klantenservice en zorg dat u het serienummer, de aankoopdatum en de naam van uw leverancier bij de hand hebt. U kunt tevens contact opnemen via de website. U vindt het serienummer op het hoofdonderdeel van de Dyson stofzuiger achter de filter De meeste vragen kunnen telefonisch worden opgelost door één van de medewerkers van onze Dyson Klantenservice. Bel met de Dyson Klantenservice als uw stofzuiger onderhoud nodig heeft, zodat we met u de mogelijkheden door kunnen nemen. Als u nog garantie hebt op uw stofzuiger en de reparatie daardoor gedekt wordt, dan wordt de reparatie gratis verricht.

REGISTREER UZELF ALS EIGENAAR VAN EEN DYSON APPARAAT

WIJ DANKEN U DAT U VOOR DYSON HEBT GEKOZEN.

Wij verzoeken u zich te registreren als eigenaar van een Dyson apparaat, zodat wij u snel en efficiënt service kunnen verlenen. U kunt dat op drie manieren doen:

- Online op www.dyson.nl
- Door te bellen met de Dyson Klantenservice in Nederland: 020- 521 98 90.
- Zo staat u geregistreerd als eigenaar van een Dyson stofzuiger wanneer er sprake is van verzekerde schade en kunnen wij, indien nodig, contact met u opnemen.

GARANTIE GEDURENDE 2 JAAR

GARANTIEVOORWAARDEN VAN DE DYSON GARANTIE VAN 2 JAAR.

WAT WORDT GEDEKT DOOR DE GARANTIE

De reparatie van uw stofzuiger als uw stofzuiger defect raakt als gevolg van ongedeelijke materialen, fabricage- of functioneringsfouten binnen 2 jaar na aankoop of levering (als een onderdeel niet langer beschikbaar is of niet meer wordt geproduceerd, zal Dyson het onderdeel vervangen door een functionerend alternatief).

Gebruik van de stofzuiger in Nederland.

WAT WORDT NIET GEDEKT DOOR DE GARANTIE

Dyson geeft geen garantie op reparaties of vervanging van producten als gevolg van de volgende oorzaken:

- Normale slijtage (bijvoorbeeld zekeringen, aandrijfriem, borstel, batterijen, enz.).
- De accu raakt sneller leeg als hij ouder wordt en meer gebruikt is.
- Schade door ongelukken, problemen veroorzaakt door verwaarlozing, verkeerd of onvoorzichtig gebruik of gebruik wat niet geschiedt in overeenstemming met de Dyson handleiding .
- Blokkades – wij verwijzen u naar de instructies over het oplossen van blokkades van uw stofzuiger die u vindt in de Dyson handleiding of op www.dyson.nl onder Klantenservice.
- Gebruik van de stofzuiger voor iets anders dan normaal huishoudelijk gebruik.
- Gebruik van onderdelen die niet in overeenstemming met de instructies van Dyson aangesloten of geplaatst zijn.
- Gebruik van andere dan originele Dyson onderdelen en accessoires.
- Foutieve installatie (behalve installaties die door Dyson zelf verricht zijn).
- Reparaties of aanpassingen die door derden anders dan Dyson of haar gecertificeerde agenten zijn uitgevoerd.
- Als u twijfelt over de dekking van de garantie neem dan contact op met het Dyson Klantenservice in Nederland op: 020- 521 98 90.

- De garantie gaat in op het moment van aankoop (of een eventueel latere leverdatum). U dient uw aankoopbewijs/afleverbewijs te laten zien voordat er enig onderhoud aan uw stofzuiger kan worden verricht. Zonder dit bewijs zijn wij verplicht kosten te berekenen. Bewaar uw aankoopbon/leverbon dus goed.
- Reparaties zullen worden uitgevoerd door Dyson of gecertificeerde agenten.
- Vervangen onderdelen worden eigendom van Dyson.
- Door reparatie of vervanging van uw stofzuiger wordt de garantieperiode niet verlengd.
- De garantie is een aanvulling op uw rechten als consument en beïnvloedt deze niet.

BELANGRIJKE INFORMATIE OVER GEGEVENSBESCHERMING

Als u ons informatie over derden verstrekt, bevestigt u dat u door hen bent aangesteld om hen te vertegenwoordigen, dat zij hebben ingestemd met het gebruik van hun persoonlijke gegevens inclusief vertrouwelijke persoonlijke gegevens en dat u hen hebt geïnformeerd over uw identiteit en de redenen waarom hun persoonlijke gegevens zullen worden gebruikt. U hebt recht op de verstrekking van een kopie van de informatie die we over u hebben geregistreerd (waarvoor we een kleine vergoeding mogen berekenen) en op correctie van eventueel onjuiste gegevens. Ten behoeve van kwaliteitscontrole en opleidingsdoeleinden kunnen we uw contacten met ons vastleggen en gebruiken. Als uw persoonlijke gegevens wijzigen, als u van mening verandert over uw marketingvoorkeuren of als u vragen hebt over het gebruik van uw gegevens, neem dan contact op met Dyson BV, Keizersgracht 209, 1016 DT Amsterdam, Nederland, of door te bellen met de Dyson Klantenservice in Nederland: 020- 521 98 90. U kunt uw wijzigingen tevens e-mailen naar helpdesk.benelux@dyson.com Voor meer informatie over hoe wij uw privacy beschermen, raadpleeg ons privacybeleid op www.dyson.co.uk

INFORMATIE OVER WEGGOOIEN

Dyson producten worden gemaakt van hoogwaardige recyclebare materialen. Gooi dit product op verantwoorde wijze weg en recycle indien mogelijk. Verwijder de accu uit het product voordat u het weggooit. Gooi de accu weg of recycle de accu in overeenstemming conform de plaatselijke bepalingen en regels.

BE

DYSON KLANTENSERVICE

Bel voor vragen over uw Dyson stofzuiger met de Dyson Klantenservice en zorg dat u het serienummer, de aankoopdatum en de naam van uw leverancier bij de hand hebt, U kunt tevens contact opnemen via de website. Het serienummer vindt u op het typeplaatje achter het de filter.

De meeste vragen kunnen telefonisch worden opgelost door een van de medewerkers van onze Dyson Klantenservice.

Bel met de Dyson Klantenservice als uw stofzuiger onderhoud nodig heeft, zodat we met u de mogelijkheden door kunnen nemen. Als u nog garantie hebt op uw stofzuiger en de reparatie daardoor gedekt wordt, dan wordt de reparatie gratis verricht.

REGISTREER UZELF ALS EIGENAAR VAN EEN DYSONAPPARAAT

WIJ DANKEN U DAT U VOOR DYSON HEBT GEKOZEN.

Wij verzoeken u zich te registreren als eigenaar van een Dyson apparaat, zodat wij u snel en efficiënt service kunnen verlenen. U kunt dat op drie manieren doen:

- Online op www.dyson.be
- Door te bellen met de Dyson Klantenservice in België:078/15 09 80.
- Zo staat u geregistreerd als eigenaar van een Dyson stofzuiger wanneer er sprake is van verzekerde schade en kunnen wij, indien nodig, contact met u opnemen.

GARANTIE GEDURENDE 2 JAAR

GARANTIEVOORWAARDEN VAN DE DYSON GARANTIE VAN 2 JAAR.

De garantie wordt verstrekt door Dyson BV, Keizersgracht 209, 1016 DT, Amsterdam, Nederland.

WAT WORDT GEDEKT DOOR DE GARANTIE

De reparatie van uw stofzuiger als uw stofzuiger defect raakt als gevolg van ongedeelijke materialen, fabricage- of functioneringsfouten binnen 2 jaar na aankop of levering (als een onderdeel niet langer beschikbaar is of niet meer wordt geproduceerd, zal Dyson het onderdeel vervangen door een functionerend alternatief).

Gebruik van de stofzuiger in België.

WAT WORDT NIET GEDEKT DOOR DE GARANTIE

Dyson geeft geen garantie op reparaties of vervanging van producten als gevolg van de volgende oorzaken:

- Normale slijtage (bijvoorbeeld zekeringen, aandrijfriem, borstel, batterijen, enz.).
- De accu raakt sneller leeg als hij ouder wordt en meer gebruikt is.
- Schade door ongelukken, problemen veroorzaakt door verwaarlozing, verkeerd of onvoorzichtig gebruik of gebruik wat niet geschiedt in overeenstemming met de Dyson handleiding.
- Blokkades – wij verwijzen u naar de instructies over het oplossen van blokkades van uw stofzuiger die u vindt in de Dyson handleiding of op www.dyson.be onder Klantenservice.
- Gebruik van de stofzuiger voor iets anders dan normaal huishoudelijk gebruik.
- Gebruik van onderdelen die niet in overeenstemming met de instructies van Dyson aangesloten of geplaatst zijn.
- Gebruik van andere dan originele Dyson onderdelen en accessoires.
- Foutieve installatie (behalve installaties die door Dyson zelf verricht zijn).
- Reparaties of aanpassingen die door derden anders dan Dyson of haar gecertificeerde agenten zijn uitgevoerd.
- Als u twijfelt over de dekking van de garantie neem dan contact op met de Dyson Klantenservice: 078/15 09 80.

OVERZICHT VAN DEKKING

- De garantie gaat in op het moment van aankoop (of een eventueel latere leverdatum). U dient uw aankoopbewijs/afleverbewijs te laten zien voordat er enig onderhoud aan uw stofzuiger kan worden verricht. Zonder dit bewijs zijn wij verplicht kosten te berekenen. Bewaar uw aankoopbon/leverbon dus goed.
- Reparaties zullen worden uitgevoerd door Dyson of gecertificeerde agenten.
- Vervangen onderdelen worden eigendom van Dyson.
- Door reparatie of vervanging van uw stofzuiger wordt de garantieperiode niet verlengd.
- De garantie is een aanvulling op uw rechten als consument en beïnvloedt deze niet.

PRIVACYBELEID

Uw gegevens zullen door Dyson BV worden verwerkt voor het uitvoeren van de garantieovereenkomst en voor promotionele, marketing- en servicegerelateerde acties in verband met Dyson producten. Uw persoonsgegevens kunnen ook worden doorgegeven aan met Dyson BV verbonden entiteiten die uw gegevens ook kunnen gebruiken voor promotionele, marketing- en servicegerelateerde acties in verband met Dyson producten. Sommige van deze entiteiten kunnen buiten de Europese Economische Ruimte gevestigd zijn. U stemt toe in deze doorgifte. Indien u niet per post of telefonisch wenst gecontacteerd te worden in verband met Dyson producten, gelieve dan contact op te nemen met Dyson BV. Dit kan per telefoon (078 150 980) of per e-mail (helpdesk.benelux@dyson.com). Indien u via e-mail op de hoogte wenst te blijven van de Dyson producten, gelieve dan contact op te nemen met Dyson BV. Dit kan per telefoon (078 150 980) of per e-mail (helpdesk.benelux@dyson.com).

U hebt recht op toegang tot en verbetering van uw persoonsgegevens. Om uw rechten uit te oefenen kan u contact opnemen met Dyson BV. Dit kan per telefoon (078 150 980) of per e-mail (helpdesk.benelux@dyson.com). Voor meer informatie over hoe wij uw privacy beschermen, zie ons Privacybeleid op www.dyson.com

INFORMATIE OVER WEGGOOIEN

Dyson producten worden gemaakt van hoogwaardige recyclebare materialen. Gooi dit product op verantwoorde wijze weg en recycle indien mogelijk. Verwijder de accu uit het product voordat u het weggooit. Gooi de accu weg of recycle de accu in overeenstemming conform de plaatselijke bepalingen en regels.

ES

CÓMO UTILIZAR SU ASPIRADORA DYSON

PRECAUCIÓN:

- No permita que se use la aspiradora por nadie que no sea capaz de utilizarla con seguridad.
- Tenga cuidado para no presionar el botón plateado de liberación de la batería mientras se este utilizando.
- La suciedad puede salir de la aspiradora Dyson si se le da la vuelta.
- Asegúrese que la aspiradora Dyson se mantiene en vertical durante su uso.
- No encienda la aspiradora Dyson mientras este revisando si hay bloqueos.
- No la utilice en el exterior o sobre superficies mojadas, ni para aspirar líquidos, puede sufrir una descarga eléctrica.
- No lubrique, ni lleve a cabo ningún trabajo de mantenimiento o reparación que no se indique en este manual de funcionamiento Dyson o que no le haya aconsejado la línea de servicio al cliente de Dyson.

TENGA EN CUENTA LO SIGUIENTE:

- No lleve a cabo ningún trabajo de mantenimiento o reparación que no se indique en este manual de funcionamiento Dyson o que no le haya aconsejado la línea de servicio al cliente de Dyson.
- Esta aspiradora Dyson esta diseñada sólo para uso doméstico en interiores y en coches. No la utilice mientras el coche este en movimiento ni conduciendo.
- No use la aspiradora Dyson para recoger objetos puntiagudos, juguetes pequeños, alfileres, clips, etc. Pueden estropear la aspiradora Dyson.
- Este producto tiene cerdas de fibra de carbono. Tenga cuidado si las toca, pueden causar irritación de la piel.
- No presione con excesiva fuerza la boquilla mientras use la aspiradora Dyson, ya que la puede averiar.
- Si el motor se sobrecalienta, la aspiradora Dyson se apagará automáticamente. Déjela enfriarse al menos una hora y revise si hay obstrucciones antes de volver a usarla.
- El polvo fino como, por ejemplo, el yeso o la harina, se debe aspirar en pequeñas cantidades.
- Antes de aspirar suelos pulidos, como el parquet o el linóleo, revise primero que en el cepillo y en las cerdas no haya objetos que puedan hacer marcas.
- Para evitar dañar el suelo no presione con fuerza el cepillo. No deje el cepillo en un suelo delicado.
- En suelos encerados el movimiento de la aspiradora puede causar que se pierda el brillo. Si esto ocurriera, pásele un trapo húmedo, encere la zona y espere a que se seque.
- Consulte las recomendaciones del fabricante de suelo acerca del cuidado de suelos, alfombras antes de aspirar. El cepillo de la aspiradora Dyson puede dañar algunos tipos de alfombras y suelos. Algunas alfombras pueden generar pelusa si se usa un cepillo rotatorio al aspirar.

- No utilice ningún tipo de lubricante, detergentes, ceras ni ambientadores en ninguna parte de la aspiradora Dyson ni en el cargador.
- Esta aspiradora Dyson esta equipada con un termostato. Si algún componente de la aspiradora Dyson se bloquea, la aspiradora puede recalentarse y se apagará automáticamente. Si esto ocurriera, apague la aspiradora Dyson y déjela enfriarse antes de revisar el filtro o si hubiera obstrucciones. Retire las obstrucciones antes de volver a utilizarla.
- Guarde la aspiradora Dyson en el interior. No la guarde a temperaturas inferiores a 3°C. Asegúrese que la aspiradora Dyson esta a temperatura ambiente antes de utilizarla.

RESOLUCIÓN DE PROBLEMAS - ASPIRADORA DYSON

	Cargada
	Menos de un minuto de carga/totalmente descargada
	Demasiado frío/demasiado calor. No usar.
	Ausencia de filtro/filtro colocado incorrectamente

VACIADO DEL CUBO TRANSPARENTE

PRECAUCIÓN:

- Apague la aspiradora Dyson y desenchúfela del cargador antes de vaciar el cubo transparente.
- Para facilitar el vaciado del cubo, se recomienda retirar el tubo y el cepillo.
- Vaciela tan pronto la suciedad alcance el nivel de la marca MAX, no la sobreprese.
- Para vaciar la suciedad, presione el botón rojo en el lateral del cubo transparente como se muestra. Para personas que sufran de alergias se recomienda vaciarlo en una bolsa.
- No utilice la aspiradora Dyson sin acoplar el cubo transparente.
- Para minimizar el contacto con el polvo/alérgenos durante el vaciado, rodee el cubo transparente con una bolsa ajustándola y vacielo. Retire el cubo transparente con cuidado y cierre la bolsa, deséchela normalmente. Si desea más información por favor, visite: <http://www.dyson.es/technology/allergy/default.asp?panel=homeTips#allergySelection>

LIMPIEZA DEL CUBO TRANSPARENTE

PRECAUCIÓN:

- Para retirar el cubo transparente, presione el botón rojo en la parte inferior de la aspiradora tal como se muestra.
- Limpie el cubo transparente sólo con agua fría.
- Asegúrese que el cubo transparente esta completamente seco antes de volver a colocarlo.

TENGA EN CUENTA LO SIGUIENTE:

- No utilice detergentes, ceras ni ambientadores para limpiar el cubo transparente
- No meta el cubo transparente en el lavavajillas.
- Limpie la rejilla con un paño o un cepillo seco para eliminar las pelusas y la suciedad.

LAVADO DEL FILTRO

PRECAUCIÓN:

- Apague y desconéctela del cargador antes de retirar el filtro.

TENGA EN CUENTA LO SIGUIENTE:

- Esta aspiradora Dyson tiene un filtro, situado donde se muestra. Es importante revisar el filtro con regularidad y limpiarlo con agua fría al menos cada mes de acuerdo con las instrucciones, para mantener su rendimiento. Puede ser que el filtro necesite repetidos lavados si se aspira polvo fino o si se utiliza normalmente en el modo de potencia mínimo.
- Después de lavarla por favor, déjelo al menos 12 horas para que se seque complemente antes de volver a colocarlo en la aspiradora Dyson.
- No utilice detergentes para limpiar el filtro.
- No meta el filtro en el lavavajillas, la lavadora, la secadora, el horno o el microondas, ni lo coloque cerca de una llama.

ELIMINACIÓN DE OBSTRUCCIONES

PRECAUCIÓN:

- Apague y desconecte del cargador su aspiradora Dyson antes de revisar si hubiera obstrucciones. No seguir estos consejos puede ocasionar daños personales.
- Tenga cuidado con posibles objetos afilados al eliminar obstrucciones.
- Vuelva a colocar todas las piezas de la aspiradora Dyson correctamente antes de volver a utilizarla.

TENGA EN CUENTA LO SIGUIENTE:

- La limpieza de obstrucciones no esta cubierta por la garantía de su aspiradora Dyson. Si se bloquea cualquier parte de su aspiradora Dyson, se podría recalentar y automáticamente apagarse.
 - Apague y desenchufe su aspiradora Dyson y déjela enfriarse. Revise si hubiera obstrucciones antes de volver a encenderla.
- ## ELIMINACIÓN DE OBSTRUCCIONES DEL CEPILLO
- ### PRECAUCIÓN:
- Apague y desconecte del cargador su aspiradora Dyson antes de revisar si hubiera obstrucciones. No seguir estos consejos puede ocasionar daños personales. Si el cepillo esta obstruido, podría apagarse. Si esto ocurriera, tendrá que retirar la barra del cepillo y limpiar las obstrucciones tal como se muestra.
 - Retire la barra del cepillo usando una moneda para aflojar el cierre marcado con un candado. Asegúrese que esta cerrado correctamente antes de volver a usar su aspiradora Dyson.
 - Tenga cuidado si va a tocar las cerdas de fibra de carbono, ya que le pueden causar pequeñas irritaciones cutáneas. Lave sus manos después de tocar el cepillo.
 - Tenga cuidado con los objetos puntiagudos cuando vaya a limpiar obstrucciones.
 - Vuelva a colocar todos los componentes de la aspiradora correctamente antes de volver a usarla.

CARGAR Y GUARDAR SU ASPIRADORA DYSON

- Su aspirador Dyson se apagará si la temperatura de la batería esta por debajo de 3°C. Su objetivo es proteger al motor y la batería de su producto. No cargue su aspiradora Dyson y luego la almacene en un lugar a menos de 3°C.
- Para ayudar a prolongar la vida de la batería, evite recargarla inmediatamente después de una descarga completa. Deje que se enfrie antes durante unos minutos.
- Evite usar la aspiradora con la batería rozando alguna superficie, esto ayudará a que se enfrie mejor y prolongará la vida y uso de la misma.
- Cuando monte el puerto de carga en una pared siga las instrucciones que acompañan este electrodoméstico. Asegúrese que el puerto de carga esta correctamente colocado y orientado hacia arriba, de tal manera que el motor de aspiradora quede en la parte superior cuando se este cargando. Tome todas las precauciones necesarias. Use las fijaciones, herramientas y equipo de seguridad recomendados.

- Cuando se este cargando en el puesto de carga la batería debe estar colocada en la aspiradora Dyson.

RESOLUCIÓN DE PROBLEMAS – CARGA Y BATERÍA

	Cargando
	Carga completa
	No carga - revise la batería
	No carga - Demasiado frío/demasiado calor

INSTRUCCIONES DE SEGURIDAD DE LA BATERÍA

- La aspiradora Dyson debe estar desconectada del cargador cuando se refiere la batería.
- Utilice únicamente baterías y la unidad de carga Dyson para esta aspiradora.
- La batería está cerrada herméticamente y en circunstancias normales no presenta ningún tipo de riesgo para la seguridad. En el caso improbable de que se produzca una fuga, no toque el líquido y tome estas precauciones.
- El contacto con la piel puede producir irritación. Lave la zona afectada con agua y jabón.
- La inhalación puede causar irritación respiratoria. Tome aire fresco y acuda al médico.
- El contacto con los ojos puede causar irritación. Enjuáguese completamente los ojos con agua de forma inmediata durante al menos 15 minutos. Busque atención médica.
- Use guantes para manipular la batería y deséchela inmediatamente en función de las normativas o regulaciones locales.

PRECAUCIÓN:

- La batería de este aparato puede presentar riesgo de incendio o quemadura química si se manipula de forma incorrecta. No la desmonte, cortocircuite, someta a temperaturas superiores a los 60º°C ni la incinere. Sustituya la batería sólo por otra batería Dyson. El uso de cualquier otra batería puede provocar un incendio o una explosión. Deseche la batería usada de inmediato. Manténgala alejada de los niños. No la desmonte ni la arroje al fuego.

ES

COBERTURA

Por favor, devuélvanos relleno el formulario adjunto para registrar su garantía de 2 años. Para solicitar la cobertura de la garantía de una máquina comercializada por DYSON SPAIN, S.L.U, deberá ponerse en contacto con el vendedor o, en su caso, directamente con DYSON SPAIN, S.L.U., bien por correo electrónico (asistencia_cliente@dyson.com), bien por correo ordinario (Asistencia al Cliente, DYSON SPAIN, S.L.U, C/ Segre 13, 28002 Madrid), o bien llamando al teléfono 902 30 55 30. Antes de usar el servicio de garantía, deberá suministrar el número de serie de la máquina, fecha y lugar de compra. Guarde su factura en lugar seguro para asegurarse de tener disponible esta información. Puede encontrar el número de serie en la placa de registro que esta detrás del filtro. Toda reparación deberá realizarse por los servicios técnicos autorizados por DYSON SPAIN, S.L.U. Cualquier componente sustituido dentro del período de garantía será propiedad de DYSON SPAIN, S.L.U.

La garantía cubre toda reparación (incluidas piezas y mano de obra) de su máquina si ésta tiene un defecto debido a la falta de conformidad (es decir, materiales defectuosos, defecto de montaje o mal funcionamiento) dentro de los 2 años desde la fecha de compra o entrega.

En caso de falta de conformidad del producto dentro del período de garantía, podrá Ud. optar por la reparación o la sustitución gratuitas, salvo que una de esas opciones resulte objetivamente imposible o desproporcionada. En caso de que tanto la reparación como la sustitución fueran imposibles, podrá Ud. optar por la rebaja del precio o por la resolución de la compra (salvo que la falta de conformidad sea de escasa importancia).

- La garantía no cubre la falta de conformidad derivada de:
- Uso de las piezas no ensambladas de acuerdo con el manual de instrucciones de DYSON.
- La reducción del tiempo de uso de la batería puede deberse al uso o la antigüedad de la misma.
- Uso incorrecto o mantenimiento inadecuado.
- Causas externas, como factores climatológicos o el transporte de la máquina.
- Reparaciones o alteraciones realizadas por personal no autorizado.
- Uso de la aspiradora para fines que no sean el doméstico.
- Transporte y roturas, incluyendo piezas como filtros, cepillos, manguera y cable de corriente (o cualquier daño externo que se diagnostique).
- Uso de piezas y accesorios que no sean los recomendados por DYSON o el personal autorizado.

El cambio de piezas o la sustitución del producto no ampliarán el periodo de garantía, pero lo suspenderán, en su caso, mientras dure la reparación.

La reparación tiene su propia garantía de tres meses. Le comunicamos que, al remitir el formulario cumplimentado, autoriza Ud. que sus datos se incorporen a un fichero, cuyo responsable es DYSON SPAIN, S.L.U, con domicilio en la calle Segre, nº 13 de Madrid, y que está inscrito en la Agencia Española de Protección de Datos, y cuya finalidad es la de disponer de una base de datos de usuarios del servicio posventa de nuestra compañía, para gestionar la recepción de productos, reparación de los mismos y envío al domicilio del usuario. Puede ejercitar sus derechos de acceso, rectificación, cancelación y oposición en cualquier momento. Para ello puede enviar un correo electrónico a la siguiente dirección : asistencia_cliente@dyson.com, o bien por correo ordinario a la dirección arriba descrita: DYSON SPAIN, S.L.U., C/ Segre 13, 28002 Madrid.

IT/CH

MANUALE D’USO DELL’ASPIRAPOLVERE DYSON

ATTENZIONE:

- Non consentire l’impiego dell’aspirapolvere a chi non sia in grado di utilizzarlo in sicurezza.
- Fare attenzione a non schiacciare il pulsante grigio per staccare la batteria durante l’utilizzo.
- Lo sporco e la polvere possono fuoriuscire se l’aspirapolvere viene capovolto.
- Assicurarsi che l’aspirapolvere non venga capovolto durante l’uso.
- Non accendere l’aspirapolvere durante il controllo di eventuali bloccaggi.
- Non usare all’aperto o su superfici umide o per aspirare acqua e liquidi. Rischio di scosse elettriche.
- Non lubrificare o eseguire interventi di manutenzione o riparazione al di fuori di quelli indicati nel manuale d’uso Dyson o suggeriti dal Servizio Clienti Dyson.

NOTA:

- Non eseguire interventi di riparazione o manutenzione al di fuori di quelli descritti in questo manuale d’uso o consigliati dal Servizio Clienti Dyson.

- Questo aspirapolvere Dyson è progettato per l’uso in casa e in auto. Non usare quando l’auto è in movimento o durante la guida.
- Non usare l’aspirapolvere Dyson per aspirare oggetti appuntiti o affilati, piccoli giocattoli, spille, graffette, ecc. Possono danneggiare l’apparecchio.
- Questo prodotto è dotato di setole in carbonio. Fate attenzione se entrate in contatto con esse. Possono causare lievi irritazioni alla pelle.
- Non premere con forza eccessiva sulla bocchetta durante l’uso dell’aspirapolvere Dyson perché si potrebbe danneggiare.
- Se il motore si surriscalda, l’aspirapolvere Dyson si fermerà automaticamente. Lasciatelo raffreddare per almeno un’ora e controllate se ci sono delle ostruzioni prima di riaccenderlo.
- Polvere fine come farina o gesso deve essere aspirata in piccole quantità.
- Prima di aspirare su superfici lucide, come parquet e linoleum, controllate che la spazzola e le sue setole siano libere da materiali che possano lasciare segni.
- Per evitare di danneggiare il pavimento, non premere con forza sulla spazzola. Sulle superfici delicate non insistete con la spazzola nello stesso punto.
- Sulle superfici cerate il movimento della spazzola può creare degli aloni. Se ciò succede, pulire con un panno umido, lucidare con cera, e attendere che si asciughi. Consultate le istruzioni del produttore del pavimento prima di aspirare su superfici lisce, tappeti o moquette. La spazzola rotante dell’aspirapolvere Dyson può danneggiare alcune moquette o pavimenti. La spazzola rotante può creare lanugine se viene usata su alcune moquette. Se questo accade, raccomandiamo di aspirare senza azionare la spazzola motorizzata e di consultare il produttore del rivestimento.
- Non utilizzare lubrificanti, detersivi, polish o deodoranti su nessuna parte dell’aspirapolvere Dyson o del caricatore.
- L’aspirapolvere Dyson è dotato di un interruttore termico. Se una qualsiasi parte si dovesse ostruire, l’aspirapolvere Dyson potrebbe surriscaldarsi e spegnersi automaticamente. Se questo accade, spegnere l’aspirapolvere e attendere che si raffreddi prima di controllare il filtro o se ci sono ostruzioni. Eliminare ogni ostruzione prima di riutilizzare.
- Riporre l’aspirapolvere al chiuso. Non usare o riporre questo aspirapolvere Dyson al di sotto di 3° C. Assicurarsi che l’aspirapolvere Dyson sia a temperatura ambiente prima di accenderlo.

RISOLUZIONE PROBLEMI - ASPIRAPOLVERE DYSON

	Carico
	Meno di un minuto di utilizzo/completamente scarico
	Troppo freddo/troppo caldo - non utilizzarlo
	Filtro mancante/Filtro posizionato in modo sbagliato

COME SVUOTARE IL CONTENITORE TRASPARENTE

- ATTENZIONE:**
- Spegnere l’aspirapolvere Dyson e staccare il caricabatteria prima di svuotare il contenitore trasparente.
- Per svuotare il contenitore più in fretta, si consiglia di staccare il tubo di prolunga e la spazzola.
- Svuotare il contenitore non appena lo sporco raggiunge il livello MAX: non riempire eccessivamente il contenitore.
- Per fare uscire lo sporco, premere il pulsante rosso di fianco al contenitore trasparente, come mostrato. Per chi soffre di allergie, si consiglia di svuotare il contenitore dentro a un sacchetto.
- Non usare l’aspirapolvere portatile Dyson senza aver montato il contenitore trasparente. Per minimizzare il contatto con la polvere/gli allergeni, avvolgere il contenitore trasparente in una busta di plastica e svuotare. Allontanare il contenitore trasparente, chiudere la busta e buttare via.

PULIZIA DEL CONTENITORE TRASPARENTE

- ATTENZIONE:**
- Per togliere il contenitore trasparente, premere il pulsante rosso nella parte bassa dell’aspirapolvere, come mostrato.
- Pulire il contenitore trasparente solo con acqua fredda.
- Assicurarsi che il contenitore trasparente sia completamente asciutto prima di ricollocarlo al suo posto.

- NOTA:
- Non usare detersivi, polish, deodoranti per pulire il contenitore trasparente.
- Non mettere il contenitore trasparente nella lavastoviglie.
- Pulire il nido d’ape con un panno o pennello asciutto per rimuovere lanugine e sporco.

LAVAGGIO DEL FILTRO

- ATTENZIONE:**
- Spegnere e staccare il caricabatteria prima di togliere il filtro.

NOTA:

Questo aspirapolvere Dyson ha un filtro, nella posizione qui raffigurata. E’ importante controllare il filtro regolarmente e lavarlo con acqua fredda almeno un volta al mese, come indicato nelle istruzioni, per mantenere le prestazioni. Il filtro può richiedere lavaggi più frequenti se viene aspirata polvere fine o se usato in prevalenza a potenza MIN.

- Dopo averlo lavato, lasciate il filtro ad asciugare completamente per 12 ore prima di riposizionarlo nell’aspirapolvere Dyson.
- Non usare detersivi per pulire il filtro.
- Non mettere il filtro in lavastoviglie, lavatrice, asciugatrice, forno, microonde o vicino a fiamme vive.

RIMOZIONE DELLE OSTRUZIONI

- ATTENZIONE:**
- Spegnere l’aspirapolvere Dyson e staccare il caricabatteria prima di ispezionare le ostruzioni. La mancata osservanza di queste avvertenze può causare lesioni personali.
- Fare attenzione agli oggetti appuntiti quando si rimuovono le ostruzioni.
- Ricollocare in maniera appropriata tutte le parti dell’aspirapolvere Dyson prima dell’uso.

- NOTA:
- La rimozione delle ostruzioni non è coperta dalla garanzia dell’aspirapolvere Dyson. Se una parte dell’aspirapolvere rimanesse bloccata, si potrebbe surriscaldare e spegnersi automaticamente.
- Spegnere, staccare la spina e quindi lasciare raffreddare. Rimuovere le ostruzioni prima di riaccendere.

RIMOZIONE DELLE OSTRUZIONI DELLA SPAZZOLA

- ATTENZIONE:**
- Spegnere l’aspirapolvere Dyson e staccare il caricabatteria prima di togliere le ostruzioni dalla spazzola rotante. La mancata osservanza di queste avvertenze può causare lesioni personali. Se la spazzola rotante è bloccata, si può spegnere. Se questo accade, la spazzola dovrà essere rimossa, come illustrato, e liberata da ciò che provoca l’ostruzione.

- Togliere la spazzola rotante usando una moneta per aprire le vite contrassegnate con una chiave. Rimuovere l’ostruzione. Riposizionare la spazzola e bloccarla stringendo la vite. Assicurarsi che sia fissata saldamente prima di usare l’aspirapolvere Dyson.
- Fate attenzione se entrate in contatto con le setole in fibra di carbonio, dato che possono creare lievi irritazioni alla pelle. Lavatevi le mani dopo aver maneggiato le setole.
- Fate attenzione agli oggetti affilati quando rimuovete i bloccaggi.
- Rimontate in maniera appropriata tutte le parti dell’aspirapolvere prima di utilizzarlo.

CARICARE E RIPORRE L’ASPIRAPOLVERE DYSON

- L’aspirapolvere Dyson si spegne se la temperatura della batteria scende sotto i 3° C. Questo è previsto per proteggere sia il motore che la batteria. Non caricare l’aspirapolvere e riporlo in un ambiente con temperatura superiore ai 3° C.
- Per allungare la vita della batteria, evitare di ricaricarla immediatamente dopo che si è scaricata. Far raffreddare per alcuni minuti.
- Evitare di usare l’apparecchio con la batteria appoggiata ad una superficie. La temperatura di esercizio sarà più bassa e prolungherà la durata e la vita della batteria.
- In caso di montaggio del supporto a muro, seguire le istruzioni allegate. Fare attenzione che il supporto sia posizionato correttamente in modo che il motore dell’aspirapolvere Dyson resti in alto. Prendere tutte le precauzioni necessarie. Utilizzare l’attrezzatura e l’equipaggiamento di sicurezza appropriati.
- Quando la ricarica avviene mediante il supporto, la batteria deve essere inserita nell’aspirapolvere Dyson.

RISOLUZIONE DEI PROBLEMI – RICARICA E BATTERIA

	Ricarica
	Ricarica completa
	Non si ricarica – controllare la batteria
	Non si ricarica - Troppo freddo/troppo caldo

ISTRUZIONI DI SICUREZZA PER LE BATTERIE

- Quando viene tolta la batteria, l’aspirapolvere Dyson non deve essere connesso alla rete elettrica.
- Utilizzare solo batterie e caricatori per questo aspirapolvere Dyson.
- La batteria è un componente perfettamente sigillato che in condizioni normali non pone alcun rischio per la sicurezza. Nell’improbabile eventualità che si verifichino fuoriuscite di liquido dalla batteria, non toccare il liquido e attenersi alle seguenti precauzioni di sicurezza:
- Contatto con la pelle: può causare irritazioni. Lavare immediatamente con acqua e sapone.
- Inalazione: può provocare irritazioni respiratorie. Spostarsi in luogo bene aerato e consultare un medico.
- Contatto con gli occhi: può causare irritazioni. Sciacquare abbondantemente gli occhi con acqua per almeno 15 minuti. Richiedere assistenza medica.
- Smaltimento: indossare guanti per maneggiare la batteria e smaltire immediatamente in conformità con le normative locali vigenti.

ATTENZIONE:

- La batteria utilizzata in questo apparecchio può presentare il rischio di incendio o ustioni chimiche in caso di uso non corretto. Non aprire la batteria, non provocare cortocircuiti, non portare a temperature superiori a 60° C e non bruciare. Utilizzare solo batterie sostitutive Dyson: l’uso di batterie diverse può causare il rischio di incendio o esplosione. Smaltire immediatamente le batterie usate. Tenere lontano dalla portata dei bambini. Non aprire e non gettare nel fuoco.

IT

TERMINI E CONDIZIONI DI GARANZIA

E SERVIZIO CLIENTI DYSON

Nel caso in cui abbiate domande circa il vostro aspirapolvere Dyson, chiamate il Servizio Clienti Dyson avendo a disposizione il numero di serie del Vostro aspirapolvere e l’indicazione del momento e del luogo in cui avete comprato l’aspirapolvere, o, alternativamente, contattateci attraverso il nostro sito web. Il numero di serie si trova sulla targhetta posta dietro il filtro. La maggior parte dei problemi possono essere risolti al telefono da uno dei responsabili del Servizio Assistenza. Se il vostro aspirapolvere ha bisogno di manutenzione chiamate il Servizio Clienti Dyson in modo tale da essere informati sulle possibili soluzioni. Se il vostro aspirapolvere è ancora in garanzia e la riparazione è coperta dalla garanzia, l’aspirapolvere sarà riparato senza costi aggiuntivi.

VI PREGHIAMO DI REGISTRARVI COME PROPRIETARI DI UN PRODOTTO DYSON

GRAZIE PER AVER ACQUISTATO UN PRODOTTO DYSON.

- Per potervi assicurare un’assistenza tempestiva ed efficiente vi preghiamo di registrarvi come proprietari di un prodotto Dyson. Vi sono due modalità per procedere alla registrazione:
 - Online sul sito www.dyson.it
 - Chiamando il Servizio Assistenza Dyson al numero 848 848 717.
- Questo confermerà che siete proprietari del vostro aspirapolvere Dyson in caso di una perdita assicurativa, e ci consentirà di contattarvi se necessario.

GARANZIA DI 2 ANNI

TERMINI E CONDIZIONI DELLA GARANZIA DI 2 ANNI DI DYSON.
Si noti che la Garanzia limitata a 2 anni di Dyson non limita le garanzie previste dal Titolo III del Codice dei Consumatori (Decreto legislativo 2006/2005) relativo alle garanzie legali e contrattuali.
La garanzia di 2 anni di Dyson è fornita da Dyson srl, Via Enrico Tazzoli 6, 20154 Milano.

ELEMENTI INCLUSI NELLA GARANZIA

- La riparazione o la sostituzione del vostro aspirapolvere (a scelta discrezionale di Dyson), nel caso in cui lo stesso sia difettoso per difetti relativi a materiali, assemblaggio o funzionamento entro 2 anni dall’acquisto o dalla consegna (se un pezzo non è più disponibile o fuori produzione, Dyson lo sostituirà con un altro pezzo in grado di svolgere la stessa funzione).

ELEMENTI ESCLUSI DALLA GARANZIA

Dyson non fornisce alcuna garanzia in relazione alla riparazione o alla sostituzione di un prodotto dovuta a:

- Usura normale (e.g. fusibili, cinghia, spazzola, batteria, ecc.).
- Riduzione della durata della batteria causata dal tempo o dall’uso.

- Danni accidentali, guasti causati da negligenza, cattivo uso, trascuratezza, funzionamento o maneggio non diligente dell’aspirapolvere non in linea con quanto previsto dal Manuale Operativo di Dyson.
- Blocchi - si faccia riferimento al Manuale Operativo di Dyson per le informazioni su come sbloccare il vostro aspirapolvere.
- Uso dell’aspirapolvere per qualsiasi scopo differente dalla normale pulizia domestica.
- Uso di parti non assemblate o installate in conformità alle istruzioni di Dyson.
- Uso di parti e accessori che non siano Componenti Originali Dyson.
- Installazione difettosa (eccetto quando il prodotto è stato installato da Dyson).
- Riparazioni o alterazioni compiute da soggetti diversi da Dyson o dai suoi agenti autorizzati.
- Nel caso abbiate qualunque dubbio circa quello che è incluso nella vostra garanzia, vi preghiamo di chiamare il Servizio Clienti Dyson al numero 848 848 717.

SINTESI DELLA COPERTURA

- La garanzia diviene operativa al momento dell’acquisto (o dalla data di consegna se successiva).
- Dovrà essere fornita prova della spedizione/acquisto prima che qualsiasi riparazione possa essere compiuta sul vostro aspirapolvere. Senza tale prova, qualsiasi riparazione compiuta sarà a vostre spese. Vi preghiamo, dunque, di conservare la vostra ricevuta o la bolla di consegna.
- Tutti i lavori saranno compiuti da Dyson o da suoi agenti autorizzati.
- Qualsiasi parte sostituita diverrà di proprietà di Dyson.
- La riparazione o la sostituzione del vostro aspirapolvere in garanzia non estenderà il periodo di garanzia.
- La garanzia prevede benefici ulteriori che non modificano i diritti garantiti dalla legge ai consumatori.

IMPORTANTI INFORMAZIONI RELATIVE ALLA PRIVACY

Dyson intende trattare i dati da Lei forniti (di seguito i "Dati") ai fini della "Garanzia Dyson 2 anni". I Dati saranno trattati in conformità con il Codice della Privacy (Decreto Legislativo 196/03), mediante strumenti elettronici e non elettronici per i fini summenzionati e al fine di garantire la sicurezza e la confidenzialità degli stessi. Le comunichiamo inoltre che, per una verifica sulla qualità e per finalità di training, potremmo monitorare e registrare le sue comunicazioni con noi.

Per gli scopi summenzionati, La informiamo che la comunicazione da parte sua dei Dati è necessaria per gli adempimenti e gli obblighi previsti dalla Garanzia Dyson 2 anni. Il rifiuto di fornire tali Dati potrebbe pertanto comportare l'impossibilità per Dyson di adempiere alle obbligazioni assunte con la Garanzia Dyson 2 anni. La informiamo inoltre che, per gli scopi menzionati, Dyson potrà comunicare, in Italia, UK ed altri paesi, anche non appartenenti alla Comunità Europea i Dati a soggetti terzi che rientrino in una delle seguenti categorie:

- altre società del gruppo Dyson;
- agenti Dyson e ogni terzo che agisca in nome e per conto di Dyson.
I soggetti sopra menzionati agiranno in qualità di indipendenti titolari del trattamento, ovvero saranno nominati quali responsabili o incaricati al trattamento da parte di Dyson. Una lista completa dei titolari, responsabili e incaricati può essere ottenuta contattando Dyson.

In ogni caso, l'articolo 7 del Codice della Privacy le garantisce, tra l'altro, il diritto di accedere ai Dati e di chiederne la cancellazione e/o la modifica, contattando Dyson srl, Via Enrico Tazzoli 6, 20154 Milano.

Nel caso in cui Lei ci fornisca informazioni relative a soggetti terzi, lei conferma che è stato a ciò incaricato dai medesimi, che gli stessi hanno dato il loro consenso al trattamento dei loro dati personali e che hanno da lei ricevuto tutte le informazioni circa Dyson ed i fini per i quali i loro dati personali verranno trattati.

INFORMAZIONI SULLO SMALTIMENTO

I prodotti Dyson sono realizzati con materiali riciclabili di alto livello. Smaltire questi prodotti responsabilmente e riciclare ove possibile. La batteria deve essere rimossa dal prodotto prima dello smaltimento. Gettare o riciclare la batteria nel rispetto delle leggi o regolamenti locali.

CH

ASSISTENZA CLIENTI DYSON

Se avete domande sul vostro aspirapolvere Dyson, chiamate il numero del Servizio Assistenza Clienti Dyson specificando il numero di matricola del vostro apparecchio e indicando dove e quando lo avete comprato, oppure contattateci sul sito web. Il numero di serie si trova sul corpo dell’apparecchio dietro al filtro. La maggior parte dei problemi può essere risolta telefonicamente dai nostri operatori del Servizio Assistenza Clienti Dyson.

Se il vostro aspirapolvere ha bisogno di assistenza, chiamate il numero del Servizio Assistenza Clienti Dyson in modo da discutere le opzioni disponibili. Se il vostro aspirapolvere è in garanzia, e la riparazione è coperta dalla garanzia, l’apparecchio verrà riparato gratuitamente.

VI PREGHIAMO DI REGISTRARVI COME PROPRIETARI DI UN PRODOTTO DYSON

GRAZIE PER AVER SCELTO UN PRODOTTO DYSON.

- Per potervi assicurare un’assistenza tempestiva ed efficiente vi preghiamo di registrarvi come proprietari di un prodotto Dyson.
- Vi Pregoiamo di registrarvi sotto il numero 0848 807 907 o sul sito web www.dyson.ch Questo confermerà che siete proprietari del vostro aspirapolvere Dyson in caso di una perdita assicurativa, e ci consentirà di contattarvi se necessario.

GARANZIA LIMITATA DI 2 ANNI

TERMINI E CONDIZIONI DELLA GARANZIA LIMITATA DI 2 ANNI DYSON.

COSA COPRE LA GARANZIA ?

- La riparazione del vostro aspirapolvere Dyson, se si riscontra che il vostro apparecchio è difettoso a causa di materiali, manodopera o funzioni errate entro 2 anni dall’acquisto o dalla consegna (in caso di pezzi non più disponibili o fuori produzione Dyson li sostituirà con pezzi sostitutivi funzionali).
- Utilizzo dell’aspirapolvere in Svizzera

COSA NON COPRE LA GARANZIA ?

Dyson non garantisce la riparazione o la sostituzione del prodotto a seguito di quanto segue:

- Normale usura (per es. fusibile, nastro, barra delle spazzole, batterie ecc.).
- Riduzione della durata della batteria causata dal tempo o dall’uso.
- Danni accidentali, guasti causati da uso o cura negligente, uso improprio, negligenza, funzionamento o movimentazione non appropriati dell’aspirapolvere in contrasto con il manuale operativo Dyson.
- Blocchi – consultate il manuale operativo Dyson per i dettagli su come sbloccare il vostro aspirapolvere.
- Utilizzo dell’aspirapolvere per impieghi diversi dal normale impiego domestico.
- Utilizzo di pezzi non assemblati o montati conformemente alle istruzioni Dyson.
- Utilizzo di pezzi e accessori non originali Dyson.
- Installazione errata (eccetto dove installato da Dyson).
- Riparazioni o modifiche eseguite da terzi che non siano Dyson o agenti autorizzati Dyson.
- Per ogni dubbio sulla copertura della vostra garanzia, vi preghiamo di chiamare il numero del Servizio Assistenza Clienti Dyson 0848 807 907.

RIASSUNTO DELLA GARANZIA

- La garanzia entra in vigore alla data di acquisto (o alla data di consegna se successiva).
- Dovete fornire una prova di consegna/di acquisto prima dell'esecuzione di ogni intervento sul vostro aspirapolvere. In assenza di tale documentazione, eventuali interventi eseguiti verranno addebitati. Vi preghiamo di tenere la vostra ricevuta o documento di consegna.
- Tutti gli interventi verranno eseguiti da Dyson o dai suoi agenti autorizzati.
- Eventuali pezzi sostituiti diventeranno proprietà di Dyson.
- La riparazione o la sostituzione del vostro aspirapolvere in garanzia non prorogherà il periodo di garanzia.
- La garanzia fornisce benefici che sono supplementari a e non influenzano i vostri diritti di legge in qualità consumatori.

INFORMAZIONI IMPORTANTI SULLA TUTELA DEI DATI

Se ci fornite informazioni su un'altra persona, confermate di essere stati incaricati da essa di agire per suo conto, che essa ha acconsentito al trattamento dei suoi dati personali compresi i dati personali sensibili e di averla informata sulla nostra identità e sullo scopo per cui i suoi dati personali verranno trattati. Siete autorizzati a chiedere una copia delle informazioni su di voi in nostro possesso (per la quale addebitiamo un piccolo contributo) e di richiedere la correzione di eventuali inesattezze. Potremmo controllare o registrare le vostre comunicazioni con noi ai fini del controllo qualità e di formazione.

LA VOSTRA PRIVACY

Se i vostri dati personali cambiano, se cambiate idea su qualsiasi vostra preferenza commerciale o se avete domande sull'utilizzo da parte nostra delle vostre informazioni, vi preghiamo di contattarci all'indirizzo Dyson SA, Hardturmstrasse 253, 8005 Zürich, Svizzera, o di chiamare il numero del Servizio Assistenza Clienti Dyson 0848 807 907. Oppure potete scriverci all'indirizzo email switzerland@dyson.com Per ulteriori informazioni sulla tutela della vostra privacy vi preghiamo di leggere la nostra politica di riservatezza all'indirizzo www.dyson.ch

INFORMAZIONI SULLO SMALTIMENTO

I prodotti Dyson sono realizzati con materiali riciclabili di alto livello. Smaltire questi prodotti responsabilmente e riciclare ove possibile.

La batteria deve essere rimossa dal prodotto prima dello smaltimento.

Gettare o riciclare la batteria nel rispetto delle leggi o regolamenti locali.

CZ

POUŽÍVÁNÍ VYSAVAČE DYSON

UPOZORNĚNÍ:

- Nedovolte používat vysavač osobám, které by jej nebyly schopny používat bezpečně.
- Během provozu nikdy nemačkejte tlačítko uvolnění baterie.
- Z vysavače se mohou vysypávat nečistoty v případě, že jej držíte vzhůru nohama.
- Při vysávání držte vysavač stále ve vzpřímené poloze.
- Nespouštějte vysavač během odstraňování ucpání.
- Nepoužívejte vysavač venku, nevysávejte vodu ani jiné kapaliny - předejdete tak úrazu elektrickým proudem.
- Nepromazávejte žádné díly, ani neprovádějte žádnou jinou údržbu, než tu, která je uvedena v této příručce nebo kterou vám poradili na zákaznické lince společnosti Dyson.

NEZAPOMEŇTE:

- Neprovádějte žádnou jinou údržbu, než tu, která je uvedena v této příručce nebo kterou vám poradili na zákaznické lince společnosti Dyson.
- Tento ruční vysavač Dyson je navržen pouze pro použití v domácnosti (uvnitř budov) a v automobilu. Nepoužívejte jej, jestliže je automobil v pohybu nebo pokud řídíte.
- Nevysávejte tvrdé ostré předměty, malé hračky, špendlíky, sponky apod. Tyto by mohly vysavač poškodit.
- Tento výrobek používá kartáčky z uhlíkových vláken. Při kontaktu s kůží může způsobit menší podráždění.
- Při používání ručního vysavače Dyson netlačte na hubici přílišnou silou – mohli byste jí poškodit.
- Při přehřátí motoru se ruční vysavač Dyson automaticky vypne. Nechte jej alespoň hodinu vychladnout a před opětovným spuštěním zkontrolujte, zda nedošlo k ucpání. Jemný prach, jako je omítka nebo mouka, vysáváje pouze ve velmi malých objemech.
- Před vysáváním zvlášť lesklých podlah zkontrolujte kartáč, aby v něm nebyly uvázně tvrdé ostré nečistoty, které by mohly podlahu poškodit.
- Abyste nedošlo k poškození podlahy netlačte silou hubici na podlahu. Na choulostivých podlahách nenechávejte kartáč v pohybu dlouho na jednom místě.
- Na vaskovaných podlahách může při vysávání vzniknout nerovnoměrný lesk. V tom případě po vysávání znovu vyleštíte, event. navoskujete.
- Kartáč na vysavači může některé typy koberců a podlahových krytin poškodit. Pokud si nejste jisti, kartáč vypněte, abyste zamezili nesprávnému použití. Některé koberce se při vysávání s rotujícím kartáčem mohou rozřepit. Jestliže k tomu dojde, doporučujeme vysávat s vypnutým kartáčem a poradit se s výrobcem podlahové krytiny.
- Nepoužívejte žádná maziva saponáty, leštidla ani osvěžovače vzduchu.
- Tento vysavač Dyson je vybaven tepelnou pojistkou. Při ucpání se automaticky vypne. Nechte jej alespoň hodinu vychladnout a před opětovným spuštěním zkontrolujte, zda nedošlo k ucpání nebo zda není zanesený filtr.
- Vysavač ukládejte uvnitř domu při teplotě vyšší než 3°C. Před použitím zkontrolujte, zda je zahřát na pokojovou teplotu.

SIGNALIZACE STAVU RUČNÍHO VYSAVAČE

	Baterie nabitá
	Zbývá méně než minuta do úplného vybití baterie
	Je příliš chladno/příliš horko – nepoužívejte
	Nesprávně vložený nebo chybějící filtr

VYSYPÁNÍ PRŮHLEDNÉ NÁDOBY NA PRACH

UPOZORNĚNÍ:

- Před vysypáním průhledné nádoby na prach ruční vysavač Dyson vypněte a odpojte nabíječku.
- Pro snadnější vyprázdnění nádoby sejměte rukojel* a hubici s kartáčem.
- Nádobku vyprázdněte, jakmile se vysátá nečistota dosáhne úrovně značky MAX – nádobu nepřepĺňujte.
- Nepřepĺňujte. Vysypání nečistot provedete stisknutím tlačítka na straně průhledné nádoby na prach podle obrázku. Alergikům doporučujeme vysypávat nečistoty do plastové tašky.
- Vysavač nepoužívejte bez nasazené průhledné nádoby na prach.
- Chcete-li minimalizovat možnost kontaktu s alergeny ve vyspřávaném prachu, zasuňte nádobku do plastového sáčku, který kolem nádoby pečlivě utáhnete. Pak teprve uvolněte tlačítkem dno a nechte prach vysypat do sáčku. Po vysypání zavřete dno přes

sáček a ten při sejmutí stáhněte rukou, aby nečistoty nemohly uniknout ven. Sáček nechte uzavřený a vyhoďte jej do odpadu. Více informací na www.dyson.cz/technology/allergy/

ČIŠTĚNÍ PRŮHLEDNÉ NÁDOBY NA PRACH

UPOZORNĚNÍ:

Chcete-li průhlednou nádobu na prach vyjmout, stiskněte červené tlačítko pro uvolnění na spodní straně ručního vysavače Dyson podle obrázku. K čištění průhledné nádoby na prach použijte pouze studenou vodu.

- Před nasazením průhledné nádoby na prach do vysavače se ujistěte, zda je nádoba zcela suchá.

NEZAPOMEŇTE:

- Nepoužívejte saponáty, leštidla ani osvěžovače vzduchu.
- Průhlednou nádobu na prach nedávejte do myčky nádobí.
- Nádobu čistěte hadrem či suchým kartáčem a odstraňte chuchvalce a nečistoty.

PRANÍ FILTRU

UPOZORNĚNÍ:

- Před vyjmutím filtru přístroj VYPNĚTE a odpojte nabíječku.

NEZAPOMEŇTE:

Toto vysavač má jeden filtr, jehož umístění vidíte na obrázku. Je důležité kontrolovat filtr pravidelně a důkladně jej proprat studenou vodou nejméně jednou za měsíc v souladu s pokyny. Zajistíte tak stabilní výkonost přístroje. Filtr může vyžadovat častější mytí, pokud se vysává jemný prach, nebo pokud je používán často v režimu 'MIN' .

- Filtr nechte zcela vysušit po dobu 12 hodin.
- Pro čištění filtru nepoužívejte prací prostředky.
- Filtr nevkládejte do myčky, pračky, sušičky, trouby, mikrovlnné trouby ani jej nepokládejte do blízkosti otevřeného ohně.

HLEDÁNÍ UCPANÝCH MÍST

UPOZORNĚNÍ:

- Před hledáním ucpaných míst ruční vysavač Dyson vypněte a odpojte nabíječku. Pokud tak neučiníte, může dojít k úrazu.
- Při odstraňování překážek se vyhýbejte ostrým předmětům.
- Před dalším použitím nasadte všechny části ručního vysavače Dyson pevně na místo.

NEZAPOMEŇTE:

- Na odstraňování ucpaných míst se nevztahuje omezená záruka k ručnímu vysavači Dyson. Pokud se nějaká část ručního vysavače Dyson ucpe, přístroj se může přehřát a pak se automaticky vypne.
- Odpojte ruční vysavač Dyson ze sítě a nechte jej vychladnout. Před dalším spuštěním překážku odstraňte.

ČIŠTĚNÍ ZABLOKOVANÉHO KARTÁČE

UPOZORNĚNÍ:

Před vycištěním zablokovaného kartáče ruční vysavač Dyson vypněte a odpojte nabíječku. Pokud se kartáč zablokuje, může se zastavit. Jestliže k tomu dojde, bude třeba kartáč podle obrázku vyjmout a odstranit blokující nečistoty. Vyjměte kartáč povolením západek označených symbolem klíče. Odstraňte nečistoty a kartáč vložte zpět. Uzavřete západky. Před dalším použitím zkontrolujte správné složení.

- Tento výrobek používá kartáčky z uhlíkových vláken. Při kontaktu s kůží může způsobit menší podráždění. Po manipulaci s kartáčem si omýjte ruce.
- Při odstraňování překážek se vyhýbejte ostrým předmětům.
- Před dalším použitím vraťte pečlivě všechny díly zpět.

NABÍJENÍ A ULOŽENÍ VYSAVAČE

- Váš ruční vysavač Dyson se vypne, jakmile bude teplota nižší než 3°C. Tímto se chrání motor a baterie vysavače. Nenabíjejte a neukládejte ruční vysavač Dyson v prostorách s teplotou nižší než 3°C.
- Chcete-li prodloužit životnost baterie, nenabíjejte ji ihned po vybití, ale nechte ji nejprve několik minut vychladnout.
- Při vysávání dbejte na to, aby baterie nebyla ničím kryta, bude se lépe chladit, což prodlouží její životnost a udrží vyšší kapacitu.
- Při montáži nabíječky držáku postupujte dle návodu a ujistěte se, že je montován ve správné poloze, tedy že při vložení do držáku je motor navrhu. Dodržujte veškerá nezbytná bezpečnostní opatření. Používejte vhodné upevňovací prvky, nářadí a ochranné pomůcky.
- Při nabíjení v držáku musí být baterie ve vysavači.

SIGNALIZACE NABÍJENÍ

	Nabíjí se
	Plně nabit
	Baterie se nenabíjí. Zkontrolujte baterii
	Nenabíjí se je příliš chladno/příliš horko

BEZPEČNOSTNÍ POKYNY K BATERII

- Vysavač musí být před vyjmutím baterie odpojen od napájení.
- Používejte pouze baterie a nabíječku značky Dyson.
- Baterie je uzavřená jednotka a za normálních okolností nepředstavuje žádné bezpečnostní riziko. V nepravděpodobném případě úniku kapalin z baterie se nedotýkejte kapaliny a dodržujte následující pokyny:
 - Při styku s kůží - může způsobit podráždění. Omýt vodou a mýdlem.
 - Nadýchání - může způsobit podráždění dýchacích cest. Zajistěte čerstvý vzduch a vyhledejte lékařskou pomoc.
 - Při zasažení očí - může způsobit podráždění. Okamžitě vyplachujte oči důkladně vodou po dobu nejméně 15 minut. Vyhledejte lékařskou pomoc.
 - Likvidace - použijte ochranné rukavice a baterie zlikvidujte ihned podle předpisů.
- UPOZORNĚNÍ:**
- Baterie použité v tomto přístroji mohou při nevhodném zacházení představovat nebezpečí požáru nebo popálení chemikáliemi. Nerozebírejte, nezkratujte, nevzhazujte do ohně a nedovolte zahřátí nad 60 ° C. Při výměně použijte výhradně baterie Dyson. Používání jiných baterií může představovat riziko požáru nebo výbuchu. Použité baterie okamžitě řádně zlikvidujte. Uchovávejte mimo dosah dětí. Nerozebírejte a nevzhazujte do ohně.

CZ

ZÁRUČNÍ PODMÍNKY

- Pro informace o záruce kontaktujte Linku pomoci společnosti DYSON.

DK

BETJENING AF DYSON STØVSUGEREN

ADVARSEL:

- Støvsugeren må ikke anvendes af nogen, der ikke er i stand til at anvende den på en sikker måde.
- Vær forsigtig med ikke at udløse selvbatteriets udløserknop under normal drift.
- Snavs og affald kan falde ud af Dyson-støvsugeren, hvis den vendes på hovedet.
- Sørg for, at Dyson-støvsugeren forbliver oprejst, når den bruges.
- Anvend ikke Dyson-støvsugeren, mens du undersøger den for blokeringer.
- Anvend ikke udendørs eller på våde overflader eller til at suge vand eller andre væsker op med – der er risiko for stød.
- Der må ikke smøres nogen dele eller udføres nogen form for vedligeholdelse eller reparation ud over det, der er beskrevet i denne Dyson-brugervejledning, eller som er blevet anvist af Dyson Kundeservice Helpline.

BEMÆRK VENLIGST:

- Der må ikke udføres nogen form for vedligeholdelse eller reparation, andet end som beskrevet i denne Dyson brugervejledning eller som anvist af Dyson Kundeservice Helpline.
- Denne Dyson-støvsuger må kun anvendes indendørs i hjemmet og i bilen. Anvend den ikke, mens bilen bevæger sig, eller mens du kører.
- Anvend ikke Dyson-støvsugeren til at opsamle hårde, skarpe genstande, små stykker legetøj, nåle, papirklipps osv. De kan beskadige Dyson-støvsugeren.
- Denne produkt har kulfiberbørster. Vær forsigtig med at berøre dem. De kan forårsage mildt hudirritationer.
- Tryk ikke for hårdt ned på mundstykket, når du bruger Dyson-støvsugeren, da dette kan beskadige den.
- Bliver motoren overophedet, bliver Dyson-støvsugeren afbrudt automatisk. Lad den køle af i mindst en time, og kontrollér inden genstart, om der findes blokeringer.
- Fint støv, såsom mel og puds, må kun støvsuges op i meget små mængder.
- Inden du støvsuger blanke gulve, træ eller linoleum, skal du først kontrollere, at undersiden af gulvredskabet og dets børster er fri for fremmedlegemer, der kan lave mærker i gulvet.
- Undlad at trykke hårdt med mundstykket for at undgå at beskadige gulvet. Lad ikke renskehovedet forblive på samme sted på særlige gulve.
- På voksbehandlede gulve kan renskehovedets bevægelse skabe en ujævn glans. Hvis dette sker, skal du tørre gulvet af med en fugtig klud, polere området med voks og vente på, at det tørrer.
- Rådfrø dig med den anvisning, du har fået af producenten af din gulvbælgning, før støvsugning og pleje af dine gulve, tæpper og gulvtæpper. Børstehovedet på Dyson-støvsugeren kan beskadige visse tæpper og gulve. Nogle tæpper vil fnulre, hvis et roterende børstehoved anvendes, når der støvsuges. Hvis dette sker, anbefaler vi, at der støvsuges uden motorhoved, og at du konsulterer producenten af gulvtæppet.
- Anvend ingen smøremidler, rengøringsmidler, pudsecremer eller luftfriskere på nogen del af Dyson-støvsugeren eller -opladeren.
- Denne Dyson-støvsuger er udstyret med en termisk afbryder. Hvis Dyson-støvsugeren har en blokering, kan den overophede og vil stoppe automatisk. Hvis det sker, skal Dyson-støvsugeren sættes på 'OFF' og have lov til at køle af, før filteret undersøges, eller der ledes efter blokeringer. Fjern blokeringerne, inden maskinen startes igen.
- Opbevar Dyson-støvsugeren indendørs. Anvend ikke Dyson-støvsugeren ved temperaturer under 3 °C. Sørg for, at Dyson-støvsugeren har stuetemperatur inden brug.

FEJLFINDING – DYSON-STØVSUGER

	Opladet
	Mindre end ét minuts ladning tilbage/Fuldt afladet
	For koldt/for varmt - anvend ikke
	Filter mangler/filteret er ikke indsat korrekt

TØMNING AF KLAR BEHOLDER

ADVARSEL:

- Sluk for Dyson-støvsugeren, og tag den ud af opladeren, inden den klare beholder tømmes.
- Det er nemmere, hvis røret og motorhovedet tages af først.
- Tøm den klare beholder straks, når den står på MAX – den må ikke overfyldes.
- For at fjerne snavset trykkes på den røde knop på siden af den klare beholder som vist. Det anbefales, at allergikere tømmer beholderen ned i en pose.
- Brug ikke Dyson-støvsugeren, uden at den klare beholder er korrekt anbragt.
- Omslut den klare beholder med en plastikpose for at minimere kontakten med støv/allergener, når du tømmer den. Fjern den klare beholder forsigtigt, og luk posen forsvarligt – bortskaffes som normalt.

RENGØRING AF DEN KLARE BEHOLDER

ADVARSEL:

- For at fjerne den klare beholder trykkes på den røde udløserknop på undersiden af Dyson-støvsugeren som vist.
- Rengør kun den klare beholder med koldt vand.
- Sørg for, at den klare beholder er helt tør, inden den anbringes i støvsugeren igen.

BEMÆRK VENLIGST:

- Brug ikke rengøringsmidler, pudsecremer eller luftfriskere til rengøring af den klare beholder.
- Kom ikke den klare beholder i opvaskemaskinen.
- Rens beklædningen med en klud eller en tør børste for at fjerne fnuller og snavs.

RENGØRING AF FILTERET

ADVARSEL:

- Sluk apparatet, og tag det ud af opladeren, inden filteret fjernes.

BEMÆRK VENLIGST:

Denne Dyson-støvsuger har et filter, der sidder som vist. Det er vigtigt at kontrollere filteret jævnligt og at rengøre det i koldt vand mindst hver måned i henhold til instruktionerne om opretholdelse af ydeevnen. Det kan være nødvendigt at vaske filteret oftere, hvis der støvsuges fint støv, eller hvis den primært bruges i 'MIN'-stråmtilstand.

- Efter vask skal filteret tørre i 12 timer, inden det igen anbringes i Dyson-støvsugeren.
- Brug ikke sæbe eller rengøringsmidler ved rengøring af filteret.
- Kom ikke filteret i opvaskemaskinen, vaskemaskinen, tørretumbleren, ovnen, mikroovnen eller i nærheden af åben ild.

KONTROLLÉR FOR BLOKERINGER

ADVARSEL:

- Sluk for Dyson-støvsugeren, og tag den ud af opladeren, inden du kontrollerer for blokeringer. Hvis du undlader at gøre det, kan du komme til skade.
- Pas på skarpe objekter, når blokeringer fjernes.
- Sæt alle delene ordentligt fast på Dyson-støvsugeren, før du anvender den igen.

BEMÆRK VENLIGST:

- Fjernelse af blokeringer er ikke dækket af Dyson-støvsugerens begrænsede garanti. Hvis Dyson-støvsugeren har en blokering, kan den overophede og vil stoppe automatisk.
- Sluk Dyson-støvsugeren, tag stikket ud af stikkontakten, og lad den køle af. Fjern blokeringerne, inden maskinen startes igen.

FJERNELSE AF BLOKERINGER I BØRSTEHØVEDET

ADVARSEL:

- Sluk for Dyson-støvsugeren, og tag den ud af opladeren, inden blokeringer i børstehovedet fjernes. Hvis du undlader at gøre det, kan du komme til skade. Hvis børstehovedet er tilstoppet, kan støvsugeren slukke af sig selv. Sker dette, skal du tage børstehovedet af som vist og fjerne det, der har sat sig fast.
- Tag børstehovedet af ved at bruge en mønt til at løsne den skrue, der er markeret med en nøgle. Fjern blokeringen. Sæt børstehovedet på igen, og fastgør det ved at stramme skruen. Sørg for, at det sidder forsvarligt fast, inden du bruger Dyson-støvsugeren.
- Vær forsigtig med at berøre kulfiberbørsterne, da de kan forårsage mild hudirritation. Vask dine hænder, når du har rørt ved børsterne.
- Pas på skarpe objekter, når blokeringer fjernes.
- Sæt alle delene ordentligt fast på Dyson-støvsugeren, før du anvender den igen.

OPLADNING OG OPBEVARING AF DIN DYSON-STØVSUGER

- Din Dyson-støvsuger slukker, hvis batteritemperaturen er under 3 °C. Den er bygget, så den beskytter produktets motor og batteri. Oplad ikke din Dyson-støvsuger for derefter at flytte den til opbevaring i et område, hvor temperaturen er under 3 °C. Du kan forlænge batteriets levetid ved at undlade at genoplade det lige efter en fuld afladning. Lad det køle af i et par minutter.
- Undgå at anvende støvsugeren med batteriet klods op ad en flade. Det vil gøre den mindre varm under brug og forlænge batteritiden og dets levetid.
- Hvis opladerdocken monteres på en væg, skal du følge de instruktioner, der følger med apparatet. Sørg for, at docken er monteret korrekt og med den rigtige side opad, så Dyson-støvsugerens motor er øverst, når den er på plads. Følg alle nødvendige sikkerhedsforanstaltninger. Anvend passende fastgørelse, værktøj og sikkerhedsudstyr.
- Når du oplader via docken, skal batteriet sidde i Dyson-støvsugeren.

FEJLFINDING – OPLADNING OG BATTERI

	Oplader
	Fuldt opladet
	Oplader ikke – kontrollér batteri
	Oplader ikke – For koldt/for varmt

BATTERISIKKERHEDSINSTRUKTIONER

- Dyson-støvsugeren må ikke være tilsluttet elnettet, når batteriet fjernes.
- Brug kun Dyson-batterier og -oplader til denne Dyson-støvsuger.
- Batteriet er forseglet og giver under normale omstændigheder ingen anledning til sikkerhedsspørgsmål. Skulle der imidlertid lække væske fra batteriet, må det ikke berøres, og der skal tages følgende sikkerhedsforanstaltninger:
 - Hudkontakt – kan forårsage irritationer. Vask med sæbevand.
 - Indånding – kan forårsage irritationer af luftvejene. Sørg for frisk luft og søg læge.
 - Øjenkontakt – kan forårsage irritationer. Skyl øjeblikkeligt øjnene grundigt med vand i mindst 15 minutter. Søg læge.
 - Bortskaffelse – brug håndsker for at fjerne batteriet og fjern det straks i henhold til gældende lokale love og regler.
- ADVARSEL:**
- Det batteri, der anvendes i denne maskine, kan ved forkert brug udgøre en brandfare eller fare for ætsning. Må ikke skilles ad, kortsluttes, opvarmes over 60 °C eller forbrændes. Batteriet må kun udskiftes med et Dyson-batteri – brug af et andet batteri kan udgøre en eksplosions- eller brandfare. Bortskaf brugte batterier straks. Opbevares utilgængeligt for børn. Skil ikke batteriet ad eller sæt ild til det.

DK

DYSON KUNDESERVICE

Hvis du har spørgsmål til din støvsuger fra Dyson, kan du ringe til Dysons kundecenter og oplyse serienummeret samt hvor og hvornår, du købte støvsugeren. Serienummeret findes på Dyson-støvsugerens hovedkabinet bag filteret. De fleste problemer kan afhjælpes over telefonen med hjælp fra en medarbejder fra Dysons kundeservice.

Hvis din støvsuger skal serviceres, bedes du ringe til Dysons kundecenter, så vi kan diskutere mulighederne. Hvis din støvsuger er omfattet af garantien, og reparationen er dækket, reparerer vi apparatet vederlagsfrit.

REGISTER DIG VENLIGST SOM EJER AF UDSTYR FRA DYSON

TAK, FORDI DU VALGTE UDSTYR FRA DYSON.

Med henblik på at sikre at du får den hurtigste og mest effektive service, vil vi bede dig registrere som ejer af udstyr fra Dyson.

- Det kan du gøre på to måder:
- Ved at ringe til Witt A/S tlf. 0045 7025 2323.
- Ved at registrere dig online på www.dyson.dk

På den måde kan du dokumentere ejerskabet i forbindelse med en evt. forsikringssag, og vi får desuden mulighed for at kunne kontakte dig, hvis det skulle blive nødvendigt.

2 ÅRS BEGRÆNSET GARANTI

VILKÅR OG BETINGELSER FOR DYSONS 2 ÅRS BEGRÆNSEDE GARANTI.

HVAD ER DÆKKET?

- Reparation eller udskiftning af din støvsuger (efter Dysons skøn), hvis din støvsuger godtgøres at være defekt pga. materialefejl eller fabriktionsfejl inden for 2 år fra købsdatoen (hvis en given reservedel ikke længere fabrikeres, udskifter Dyson den med en tilsvarende del).
- Brug af støvsugeren i Danmark.

HVAD ER IKKE DÆKKET?

- Dyson garanterer ikke reparation eller udskiftning af et produkt på grund af:
 - Normal slitage (f.eks. sikring, drivrem, børstestang, batterier m.v.).
 - Reduktion af batteriets afladningstid på grund af batteriets alder eller brug.
 - Hændelige skader, fejl, der opstår som følge af fejlagtig brug eller vedligeholdelse,

misbrug, forsømmelse eller skødesløs betjening eller håndtering af støvsugeren i uoverensstemmelse med betjeningsvejledningens forskrifter.

- Blokering – se betjeningsvejledningen om, hvordan blokeringer fjernes fra støvsugeren.
- Brug af støvsugeren til noget andet end normale husholdningsformål.
- Brug af dele, der ikke er samlet eller installeret i henhold til Dysons instruktioner.
- Brug af dele og tilbehør, som ikke er originale Dyson-komponenter.
- Fejlagtig montering (undtagen, hvis Dyson har foretaget monteringen).
- Reparationer eller ændringer, der er udført af andre end Dyson eller dets autoriserede agenter.
- Hvis du er i tvivl om, hvad der er dækket af garantien, kan du ringe til Witt A/S på tlf. 0045 7025 2323.

OPSUMMERING AF DÆKNINGEN

- Garantien træder i kraft fra og med købsdatoen (eller leveringsdatoen, hvis denne ligger senere).
- Du skal fremvise leverings-/købsdokumentation, før der kan udføres nogen former for arbejde på din støvsuger. Uden dette bevis vil det udførte arbejde blive faktureret. Opbevar omhyggeligt kvitteringen eller følgesedlen.
- Alt arbejde udføres af Dyson eller dets autoriserede agenter.
- Ejerskabet af alle udskiftede dele overgår til Dyson.
- Reparation eller udskiftning af din støvsuger under garantien forlænger ikke garantiperioden.
- Garantien berører ikke dine ufrovigelige rettigheder som forbruger.

VIGTIGE OPLYSNINGER OM DATABESKYTTELSE

Hvis du videregiver oplysninger til os om en anden person, tilkendegiver du, at vedkommende har givet dig lov til at handle på sine vegne, at vedkommende har accepteret behandling af sine personlige oplysninger inkl. personfølsomme oplysninger, samt at du har informeret vedkommende om vores identitet og formålet med behandlingen af oplysningerne. Du kan bede om at få tilsendt en kopi af de oplysninger, vi har om dig, samt få enhver unøjagtighed i oplysningerne rettet. Vi overvåger eller optager muligvis korrespondance mellem dig og Dyson af hensyn til undervisningsformål og kvalitetsikring. Hvis dine personlige oplysninger ændres, eller hvis du ændrer mening om nogen af dine markedsføringspræferencer, eller har spørgsmål til, hvordan vi anvender dine oplysninger, er du velkommen til at henvende dig hos Witt A/S Dyson@witt.dk 0045 7025 2323 Gødstrup Søvej 9, 7400 Herning, Danmark.

BORTSKAFNINGSINFORMATION

Dyson-produkter er fremstillet af genbrugsmaterialer af høj kvalitet. Bortskaf produktet på en ansvarlig måde, og genbrug det i det omfang, det er muligt. Batteriet skal tages ud af produktet, inden det bortskaffes.

Bortskaf eller genbrug batteriet i henhold til de lokale forordninger eller bestemmelser.

FI

DYSON IMURIN KÅYTTÄMINEN

- HUOM:**
- Älä anna imuria sellaisen henkilön käyttöön, joka ei pysty käyttämään imuria turvallisesti.
- Varo painamasta akun irrotuspainiketta käytön aikana.
- Pölyä ja likaa saattaa päästä ulos imurista, jos se käännetään ylösalaisin.
- Varmista, että imuri pysyy pystyasennossa käytön aikana.
- Älä käytä imuria tukosten tarkistamiseen tai poistamisen aikana.
- Älä käytä imuria ulkotiloissa, märillä pinnoilla tai nesteiden imuroimiseen - tämä voi johtaa sähköiskuiin.
- Älä voitele imurin osia tai tee imurille muita kuin tässä käyttöohjeessa mainittuja huoltoimenpiteitä.

HUOMAA:

- Älä tee imurille muita kuin tässä käyttöohjeessa mainittuja huoltotoimenpiteitä.
- Tämä Dyson imuri on suunniteltu ainoastaan koti- ja autokäyttöön. Älä käytä imuria auton liikkeessa tai ajassasi.
- Älä käytä Dyson imuria imuroidaksesi teräviä esineitä, pieniä leluja, neuvoja, klammareita, jne. Ne voivat vaurioittaa imuria.
- Tässä tuotteessa on hiiliharjamoottori. Älä koske hiiliharjoihin. Tämä voi aiheuttaa ihon ärtymistä.
- Älä paina imurin suulaketta voimalla käytön aikana. Tämä voi vaurioittaa imuria.
- Jos imurin moottori ylikuumentee, imuri sammuu automaattisesti. Anna imurin jäähtyä vähintään tunnin ajan ja tarkista mahdolliset tukokset ennen käytön jatkamista.
- Hienoaa pölyä, kuten kipsipölyä saa imuroida vain pieniä määriä kerrallaan.
- Ennen kiilotettujen lattiapintojen kuten parketti- tai linoleumilattioiden imurointia, tarkista että suulakkeen alapinta ja harjakset ovat puhtaat.
- Välttääksesi vaurioita, älä paina lattiasuulaketta imuroinnin aikana. Älä pidä suulaketta paikoillaan imurin ollessa käynnissä ja herkäällä lattiapinnalla.
- Vahatuilla pinnoilla imurin harjakset saattavat jättää erätasaisia jälkiä. Jos näin käy, pyyhi lattia kostealla kankaalla, kiillota alue vahalla ja anna kuivua.
- Tarkista valmistajan käyttöohjeet ennen lattiapintojen tai mattojen imurointia. Dyson imurin harjas saattaa vaurioittaa tietynlaisia pintoja. Jotkut matot saattavat nukkaantua imuroitaessa harjaksen kanssa. Jos näin käy, suosittelemme imuroimaan ilman moottoroitua suulaketta.
- Älä käytä voitelin- tai puhdistusaineita, kiillokkeita tai ilmanraikastimia Dyson imuriin tai sen laturiin.
- Tässä Dyson imurissa on lämpösulake. Jos imurin jokin osa tukkeutuu, moottori saattaa ylikuumentua ja sammua automaattisesti. Jos näin käy, käännä virta pois virtakytkimestä ja anna imurin jäähtyä. Tarkista sitten suodatin ja mahdolliset tukokset. Poista tukokset ennen käytön jatkamista.
- Säilytä Dyson imuria sisätiloissa. Älä käytä tai säilytä imuria alle 3°C lämpötilassa. Varmista, että imuri on huoneenlämpöinen ennen sen käyttöä.

VIKAVIHJEET - DYSON PÖLYNIMURI

	Täysi lataus
	Latausta jäljellä alle minuutti/akku tyhjä
	Liian kylmä/kuuma – älä käytä imuria
	Suodatin irti/huonosti paikoillaan

PÖLYSÄILIÖN TYHJENTÄMINEN

- HUOM:**
- Sammuta imuri ja irrota laturi ennen pölysäiliön tyhjentämistä.
- Helpottaaksesi pölysäiliön tyhjentämistä, on suositeltavaa irrottaa ensin putki ja suulake.
- Tyhjennä säiliö heti, kun pölyä on MAX-merkkiin asti.
- Vapauttaaksesi pölysäiliön sisällön, paina punaista painiketta pölysäiliön sivussa. Tyhjentäminen muovipussin sisällä on suositeltavaa allergikoille.
- Älä käytä Dyson imuria ilman pölysäiliötä.
- Minimoidaksesi altistuksen pölylle/allergeneille, laita pölysäiliö muovipussiin tyhjentäessäsä sitä. Irrota pölysäiliö varovasti ja sulje pussin suu huolellisesti ennen tyhjentämistä. Lisätietoja saat osoitteesta www.fi.dyson.com/technology/allergy/

PÖLYSÄILIÖN PUHDISTAMINEN

- HUOM:**
- Irrotaaksesi pölysäiliön, paina punaista irrotuspainiketta imurin alapuolelta kuten kuvassa.
- Puhdista pölysäiliö ainoastaan viileällä vedellä.
- Varmista, että pölysäiliö on täysin kuiva ennen sen kiinnittämistä imuriin.

HUOMAA:

- Älä käytä pesuaineita, kiillokkeita tai ilmanraikastimia pölysäiliön puhdistamiseen.
- Älä laita pölysäiliötä astianpesukoneeseen.
- Puhdista kotelo kuivalla kankaalla tai harjalla.

SUODATTIMEN PESU

- HUOM:**
- Sammuta imuri ja irrota laturi ennen suodattimen irrottamista.

HUOMAA:

- Tässä Dyson imurissa on yksi suodatin. Tarkista suodatin säännöllisesti ja pese se viileällä vedellä vähintään kukauden välein ohjeiden mukaan. Suodatin saatetaan joutua pesemään useammin, jos imuria käytetään pääasiassa MIN-teholla.
- Pesun jälkeen, jätä suodatin kuivumaan 12 tunnin ajaksi ennen sen kiinnittämistä imuriin.
- Älä käytä pesuaineita suodattimen puhdistamiseen.
- Älä laita suodatinta astianpesukoneeseen, pesukoneeseen, kuivausrumpuun, uuniin, mikroaaltouuniin tai avotulen läheisyyteen.

TUKOSTEN TARKISTAMINEN

- HUOM:**
- Sammuta imuri ja irrota laturi ennen tukosten etsimistä. Muutoin vaarana on loukkaantuminen.
- Varo teräviä esineitä tukoksia poistaessasi.
- Kiinnitä kaikki imurin osat huolellisesti ennen käyttöä.

HUOMAA:

- Tukosten poistaminen ei kuulu takuun piiriin. Jos imurisi jokin osa tukkeutuu, imuri saattaa ylikuumentua. Tällöin imuri sammuu automaattisesti.
- Sammuta imuri, irrota laturi ja anna imurin jäähtyä. Poista tukokset ennen käytön jatkamista.

TUKOSTEN POISTAMINEN HARJASUULAKKEESTA

- HUOM:**
- Sammuta imuri ja irrota laturi ennen tukosten poistamista. Muutoin vaarana on loukkaantuminen. Jos harjas ei pyöri tukoksen takia, imuri saattaa sammua. Jos näin käy, irrota harjas ja poista tukokset.
- Irrota harjas avaamalla avaimen kuvalla merkityt kiinnikkeet kolikon avulla. Kiinnitä harjas sulkemalla kiinnikkeet. Varmista, että harjas on kunnolla kiinni ennen käyttöä.
- Varo koskemasta moottorin hiiliharjoihin, ne voivat aiheuttaa ihon ärtymistä. Pese kätesi harjasten käsittelyn jälkeen.
- Varo teräviä reunoja poistaessasi tukoksia.
- Kiinnitä kaikki imurin osat huolellisesti ennen käyttöä.

DYSON IMURIN LATAAMINEN JA SÄILYTYS

- Tämä Dyson imuri sammuu itsestään, jos akun lämpötila on alle 3°C. Tämä toiminto suojaa imurin moottoria ja akkua. Älä lataa imurin akkua ja sitten siirrä imuria säilytykseen alle 3°C lämpötilaan.
- Pidentääksesi akun käyttöikää, vältä lataamista heti akun tyhjentymisen jälkeen. Anna akun jäähtyä muutaman minuutin ajan.
- Vältä imurin käyttöä akun ollessa lattiapintaa vasten. Tämä auttaa imuria käymään viileämpänä ja pidentää akun käyttöikää.
- Jos kiinnität laturin seinään, seuraa imurin mukana tulleita ohjeita. Varmista, että laturi on kiinnitetty oikein ja siten että ladattessa imurin moottori on ylipäristö. Seuraa turvaohjeita. Käytä oikeanlaisia kiinnikkeitä, työkaluja ja turvavälineitä. Ladatessasi imurin akkua telineessä, akun tulee olla kiinni imurissa.

MERKKIVALOT – LATAUS JA AKKU

	Lataus
	Täysi lataus
	Ei lataa – tarkista akku
	Ei lataa - liian kylmä/kuuma

AKUN TURVAOHJEET

- Dyson imuri tulee irrottaa verkkovirrasta ennen akun irrottamista.
- Käytä tämän imurin kanssa ainoastaan Dyson akkua ja laturia.
- Akku on suljettu pakkaus, joka ei normaaleissa olosuhteissa aiheuta vaaroja. Jos akusta kuitenkin jostain syystä vuotaa nestettä, nesteeseen ei saa koskea, vaan tulee noudattaa seuraavia varotoimia:
- Aineen joutuminen iholle: voi aiheuttaa ihoärsytystä. Pese saippualla ja vedellä.
- Aineen hengittäminen: voi aiheuttaa hengitysteiden ärtymistä. Siirry raittiiseen ilmaan ja käänny lääkärin puoleen.
- Aineen joutuminen silmiin: voi aiheuttaa ärtymistä. Huuhtele silmiä vedellä välittömästi vähintään 15 minuutin ajan. Käänny lääkärin puoleen.
- Hävittäminen: käsittele akkua suojakäsineillä ja hävitä se välittömästi paikallisten määräysten mukaisesti.

- HUOM:**
- Tässä imurissa käytetty akku voi aiheuttaa tulipalon tai kemikaalivuodon vaaran, jos sitä käsitellään väärin. Älä pura akkua, aiheuta oikosulkuja tai käytä yli 60°C lämpötilassa. Vaihda akku ainoastaan alkuperäiseen Dyson akkuun. Hävitä akku ympäristömääräysten mukaisesti. Pidä akku pois lasten ulottuvilta. Älä heitä akkua avotuleen.

FI

2 VUODEN TAKUUN EHDOT

DYSONIN MYÖNTÄMÄN 2 VUODEN JATKETUN TAKUUN EHDOT.

MITÄ TAKUU KATTAA

- Sellaisen Dyson imurin korjauksen tai vaihdon (vaihdomsta päättää Dyson), jossa on todettu materiaali- ja kokoonpanossa tapahtunut virhe tai toiminnallinen vika 2 vuoden sisällä osto- tai toimituspäivästä (jos tarvittavana osaa ei enää ole saatavilla, Dyson vaihtaa sen vastaavaan varaosaan).
- Imurin käytön Suomessa.

MITÄ TAKUU EI KATA

- Dysonin myöntämä takuu ei kata:
 - Normaalia kulumista (sulakkeet, hihna, harjakset, akku, tms.).
 - Akun tyhjentyäsaika lyhenee akun käyttöiän myötä.
 - Vahinkoja, huolimattomuudesta tai väärinkäytöstä aiheutuneita vaurioita tai vaurioita jotka ovat syntyneet käyttöohjeiden vastaisesta käytöstä tai käsittelystä.
 - Tukoksien avaamista – katso käyttöohjeista ohjeet tukoksien poistamiseksi.
 - Imurin käyttöä muussa kuin normaalissa kotikäytössä.
 - Sellaisten osien käytöstä syntyneitä vaurioita, jotka eivät ole Dysonin suosittelemia.
 - Muiden kuin Dysonin valtuuttaman huoltoliikkeen suorittamien korjausten tai muutosten aiheuttamia vaurioita.
 - Virheellistä asennusta (paitsi valtuutetun huollon suorittamaa).
 - Jos takuehdoissa on eräselvyyksiä, ota yhteyttä Dyson asiakaspalveluun, 020 7411 660. Huoltoon tai varaosiin liittyvissä kysymyksissä, ota yhteyttä Dyson kuskushuoltoon, 03 2254 917.

TAKUUN EHDOT

- Takuu astuu voimaan ostopäivästä (tai toimituspäivästä, jos se on myöhempi kuin ostopäivä).
- Ennen huoltoimenpiteitä tulee esittää ostokuitti. Ilman kuittia huoltotyö veloitetaan. Säilytä kuitti tai toimitusvahvistus.
- Kaikki huoltoimenpiteet suoritetaan Dysonin valtuuttamassa huoltoliikkeessä.
- Kaikki vaihdetut (imurista poistetut) osat siirtyvät Dysonin omistukseen.
- Tuotteen takuukorjaus tai -vaihto ei pidennä takuuaikaa.
- Takuu tarjosa lisäetuja, jotka eivät vaikuta kuluttajan laillisiin oikeuksiin.

TUOTTEEN HÄVITTÄMINEN

Dyson-tuotteet valmistetaan laadukkaista, kierrätettävistä materiaaleista. Hävitä tuote asianmukaisesti tai kierrätä mahdollisuuksien mukaan.

Akku tulee irrottaa ennen tuotteen hävittämistä.

Hävitä tai kierrätä akku paikallisten määräysten mukaisesti.

GR

ΧΡΗΣΙΜΟΠΟΙΗΣΗ ΤΗΣ ΣΥΣΚΕΥΗΣ DYSON

ΠΡΟΣΟΧΗ:

- Μην επιτρέπετε να χρησιμοποιείται η συσκευή από άτομα που ίσως να μη μπορούν να τη χρησιμοποιήσουν με ασφάλεια.
- Προσέξτε να μην πατήσετε το κουμπί ανοίγματος της μπαταρίας κατά τη διάρκεια της λειτουργίας.
- Βρωμιά και σκουπίδια μπορεί να απελευθερωθούν από την ηλεκτρική σκούπα Dyson εάν τη γυρίσετε ανάποδα.
- Βεβαιωθείτε ότι η ηλεκτρική σκούπα Dyson είναι σε όρθια στάση κατά τη διάρκεια της χρήσης.
- Μη λειτουργείτε την ηλεκτρική σκούπα Dyson ενώ ψάχνετε για βλάβες.
- Για να αποφύγετε να καταστρέψετε το δάπεδο μην σύρετε με δύναμη πάνω του το εξάρτημα δαπέδου. Μην αφήνετε την κεφαλή της σκούπας σε ένα μόνο μέρος σε ευαίσθητα δάπεδα.
- Μη πλαινείτε μέρη της συσκευής και μη διεξάγετε οποιαδήποτε εργασία συντήρησης ή επισκευής πέραν αυτών που αναφέρονται στο παρόν Εγχειρίδιο Λειτουργίας ή αυτών που συνητώνται από τη Γραμμή Εξυπηρέτησης Πελατών της Dyson.

ΣΗΜΕΙΩΣΗ:

- Μην διεξάγετε οποιαδήποτε εργασία συντήρησης ή επισκευής πέραν αυτών που αναφέρονται στο παρόν Εγχειρίδιο Λειτουργίας ή αυτών που συνητώνται από τη Γραμμή Εξυτηρέτησης Πελατών της Dyson.
- Αυτή η ηλεκτρική σκούπα Dyson προορίζεται μόνο για οικιακή χρήση και χρήση στο αυτοκίνητο. Μη τη χρησιμοποιείτε ενώ το αυτοκίνητο βρίσκεται εν κινήσει ή ενώ οδηγείτε. Μη χρησιμοποιείτε τη συσκευή για να συλλέξετε αιχμηρά αντικείμενα, μικρά παιχνιδάκια, καρφίτσες, συνδετήρες κλπ. Μπορεί να προκαλέσουν ζημιά στη σκούπα. Το προϊόν αυτό έχει βούρτσες από ανθρακονήματα. Προσέξτε εάν έρθετε σε επαφή με αυτά. Μπορεί να προκαλέσουν ελαφρύ ερεθισμό στο δέρμα.
- Μην πιέζετε με δύναμη τα εξαρτήματα ενώ σκουπίζετε, καθώς αυτό μπορεί να προκαλέσει ζημιά.
- Εάν το motέρ υπερθερμανθεί, η συσκευή θα σταματήσει αυτόματα. Αφήστε τη να κρυώσει για τουλάχιστον μια ώρα και ελέγξτε για ενδεχόμενη ύπαρξη φραζίματος πριν την επανεκκίνηση.
- Ψλή σκόνη όπως το αλεύρι και ο γύψος θα πρέπει να απορροφώνται σε πολύ μικρές ποσότητες.
- Πριν καθαρίσετε πολύ καλά γυαλισμένα δάπεδα όπως το ξύλο και τα πλαστικά δάπεδα (linoleum), βεβαιωθείτε ότι το κάτω μέρος του εξαρτήματος δαπέδου δεν έχει αντικείμενα που θα μπορούσαν να αφήσουν σημάδια.
- Μη σύρετε με δύναμη το εξάρτημα δαπέδου πάνω στο πάτωμα για να μην το καταστρέψετε. Αν το δάπεδο είναι ευαίσθητο, μην αφήνετε την κεφαλή της σκούπας παρατεταμένα σε ένα μόνο σημείο του.
- Σε παρκεταρισμένα δάπεδα, οι κινήσεις της σκούπας μπορεί να δημιουργήσουν μια ανομοιόμορφη γυαλάδα. Εάν συμβεί αυτό, καθαρίστε με ένα υγρό πανί, γυαλίστε την περιοχή και περιμένετε να στεγνώσει.
- Πριν ξεκινήσετε το σκούπισμα, λάβετε υπόψη σας τις οδηγίες συντήρησης που προβλέπει ο κατασκευαστής του δαπέδου, των χαλιών ή των μοκετών σας. Η περιστρεφόμενη βούρτσα της σκούπας Dyson μπορεί να προκαλέσει ζημιά σε κάποιους τύπους δαπέδων και χαλιών. Σε κάποια χαλιά που βγάζουν χνούδι, ενδέχεται να μην ενδέικνεται η χρήση της περιστρεφόμενης βούρτσας. Σε αυτή την περίπτωση, συνητάται το σκούπισμα με τη λειτουργία για σκληρά δάπεδα και η επικοινωνία με τον κατασκευαστή του χαλιού για περαιτέρω οδηγίες.
- Μην χρησιμοποιείτε λιπαντικά, καθαριστικά, γυαλιστικά ή προϊόντα ανανέωσης αέρα σε κανένα εξάρτημα της συσκευής ή του φορτιστή.
- Η συσκευή αυτή είναι εφοδιασμένη με θερμοασφάλεια. Εάν κάποιο εξάρτημα μπλοκάρει, η συσκευή μπορεί να υπερθερμανθεί και αυτομάτως να σβήσει. Εάν αυτό συμβεί, απενεργοποιήστε τη σκούπα και αφήστε την να κρυώσει πριν επιχειρήσετε να ελέγξετε το φίλτρο και τη συσκευή για φραζίματα. Απομακρύνετε τυχόν αντικείμενα που εμποδίζουν τη ροή του αέρα πριν επανεκκινήσετε.
- Αποθηκεύστε τη σκούπα σε εσωτερικό χώρο. Μη τη χρησιμοποιείτε ή την αποθηκεύετε σε θερμοκρασία κάτω από 3°C. Βεβαιωθείτε ότι η συσκευή βρίσκεται σε θερμοκρασία δωματίου πριν τη χρήση.

ΕΠΙΛΥΣΗ ΒΛΑΒΩΝ - ΗΛΕΚΤΡΙΚΗ ΣΚΟΥΠΑ DYSON

	Φόρτιση
	Λιγότερο από 1 λεπτό διάρκεια φόρτισης/Πλήρης εκφόρτιση
	Πολύ κρύο/πολύ ζεστό – μην το χρησιμοποιήσετε
	Απουσία φίλτρου/Λανθασμένη τοποθέτηση φίλτρου

ΑΔΕΙΑΣΜΑ ΤΟΥ ΔΙΑΦΑΝΟΥΣ ΚΑΔΟΥ

ΠΡΟΣΟΧΗ:

- Πριν αδειάσετε τον κάδο απενεργοποιήστε τη σκούπα και βγάλτε το φιλς από την πρίζα.
- Για να διευκολύνετε το άδειασμα του κάδου, συνητάται να αφαιρέσετε πρώτα το σωλήνα και την περιστρεφόμενη βούρτσα.

- Αδειάζετε τον κάδο μόλις η σκόνη φτάσει στην ένδειξη MAX - μη γεμίζετε υπερβολικά. Για να αδειάσετε τον κάδο, πατήστε το κόκκινο μπουτόν στην άκρη του διαφανούς κάδου όπως φαίνεται στην εικόνα.
- Το άδειασμα μέσα σε σκούλα ενδέικνεται για όσους υποφέρουν από αλλεργίες.
- Μη χρησιμοποιείτε τη σκούπα χωρίς τον κάδο.
- Για να ελαχιστοποιήσετε την επαφή με τη σκόνη (που ευθύνεται για την εμφάνιση αλλεργιών) κατά το άδειασμα του διαφανούς κάδου, καλύψτε τον ερμητικά με μια σκούλα και αδειάστε τον. Απομακρύνετε με προσοχή τον κάδο, κλείστε τη σκούλα αεροστεγώς και πετάξτε την. Για περισσότερές λεπτομέρειες επισκεφθείτε το site: www.dyson.co.uk/technology/allergy

ΚΑΘΑΡΙΣΜΟΣ ΤΟΥ ΔΙΑΦΑΝΟΥΣ ΚΑΔΟΥ

ΠΡΟΣΟΧΗ:

- Για να αδειάσετε τον κάδο, πατήστε το κόκκινο μπουτόν στην άκρη του διαφανούς κάδου όπως φαίνεται στην εικόνα.
- Καθαρίζετε το διαφανή κάδο μόνο με κρύο νερό.
- Βεβαιωθείτε ότι ο διαφανής κάδος είναι εντελώς στεγνός πριν τον επαναποθετήσετε.

ΣΗΜΕΙΩΣΗ:

- Μη χρησιμοποιείτε απορρυπαντικά, γυαλιστικά ή προϊόντα ανανέωσης αέρα για να καθαρίσετε το διαφανή κάδο.
- Μην τοποθετείτε το διαφανή κάδο σε πλυντήριο πιάτων.
- Καθαρίστε το κάλυμμα με υφασμάτινο πανάκι ή στεγνή βούρτσα για να απομακρύνετε το χνούδι και τη βρωμιά.

ΠΛΥΣΙΜΟ ΤΟΥ ΦΙΛΤΡΟΥ

ΠΡΟΣΟΧΗ:

- Απενεργοποιήστε (OFF) τη συσκευή πριν αφαιρέσετε τα φίλτρα.

ΣΗΜΕΙΩΣΗ:

- Η συσκευή έχει ένα φίλτρο που απεικονίζεται στην εικόνα. Είναι σημαντικό να ελέγχετε το φίλτρο τακτικά και να το πλένετε με κρύο νερό τουλάχιστον κάθε μήνα σύμφωνα με τις οδηγίες, ώστε να διατηρηθεί η απόδοσή του. Το φίλτρο ενδέχεται να χρειάζεται συχνότερο πλύσιμο, όταν χρησιμοποιείται για τη συλλογή ψιλής σκόνης ή όταν χρησιμοποιείται κυρίως στη λειτουργία ισχύος “MIN”.
- Μετά το πλύσιμο αφήστε το φίλτρο να στεγνώσει τελείως για 12 ώρες πριν το ξαναβάλετε στη σκούπα.
- Μην χρησιμοποιείτε απορρυπαντικά για να καθαρίσετε το φίλτρο.
- Μην τοποθετείτε το φίλτρο στο πλυντήριο πιάτων, στο πλυντήριο ρούχων, στο στεγνωτήριο, στο φούρνο, στο φούρνο μικροκυμάτων ή κοντά σε ακάλυπτη φλόγα.

ΑΝΤΙΜΕΤΩΠΙΣΗ ΦΡΑΞΙΜΑΤΟΣ

ΠΡΟΣΟΧΗ:

- Πριν προχωρήσετε στην απομάκρυνση των αντικειμένων που φράζουν τη ροή του αέρα απενεργοποιήστε τη σκούπα και βγάλτε το φιλς από την πρίζα. Εάν δεν το κάνετε, είναι πιθανό να προκληθεί τραυματισμός.
- Απαιτείται ιδιαίτερη προσοχή κατά την αφαίρεση αιχμηρών αντικειμένων.
- Τοποθετήστε με ασφάλεια όλα τα εξαρτήματα στη θέση τους πριν τη χρήση.

ΣΗΜΕΙΩΣΗ:

- Η αντιμετώπιση φραζίματος δεν καλύπτεται από την εγγύηση. Αν κάποιο μέρος της σκούπας σας φράξει, ενδέχεται να προκαλέσει υπερθέρμανση και τη διακοπή λειτουργίας της σκούπας.
- Εάν συμβεί κάτι τέτοιο, βγάλτε το φιλς από την πρίζα και αφήστε τη σκούπα να κρυώσει. Πριν ξαναθβάσετε σε λειτουργία τη σκούπα, αφαιρέστε το αντικείμενο που προκάλεσε το φράξιμο.

ΚΑΘΑΡΙΣΜΟΣ ΤΗΣ ΠΕΡΙΣΤΡΕΦΟΜΕΝΗΣ ΒΟΥΡΤΣΑΣ

ΠΡΟΣΟΧΗ:

- Απενεργοποιήστε τη συσκευή και αποσυνδέστε την από το φορτιστή πριν απομακρύνετε τα αντικείμενα που εμποδίζουν την περιστρεφόμενη βούρτσα. Εάν δεν το κάνετε υπάρχει κίνδυνος τραυματισμού. Εάν η περιστρεφόμενη βούρτσα φράξει, ενδέχεται να διακοπεί η λειτουργία της. Εάν αυτό συμβεί, θα χρειαστεί να βγάλετε την περιστρεφόμενη βούρτσα όπως φαίνεται στην εικόνα και να απομακρύνετε τα αντικείμενα που εμποδίζουν τη λειτουργία της.
- Για να αφαιρέσετε τη περιστρεφόμενη βούρτσα, ξεφράζιτε τη βίδα (με τη ένδειξη του λουκέτου) με τη βοήθεια ενός νομίσματος. Απομακρύνετε τα αντικείμενα. Τοποθετήστε και πάλι την περιστρεφόμενη βούρτσα και ασφαλίστε τη με τη βίδα. Βεβαιωθείτε ότι έχει τοποθετηθεί σωστά πριν ξαναθβάσετε σε λειτουργία τη σκούπα.
- Χειριστείτε τις βούρτσες από ανθρακονήματα με προσοχή γιατί μπορεί να προκαλέσουν ελαφρύ ερεθισμό στο δέρμα. Πλένετε τα χέρια σας μετά την επαφή.
- Απαιτείται ιδιαίτερη προσοχή κατά την αφαίρεση αιχμηρών αντικειμένων.
- Επανατοποθετήστε προσεκτικά όλα τα εξαρτήματα της σκούπας πριν τη χρησιμοποιήσετε.

ΦΟΡΤΙΣΗ ΚΑΙ ΑΠΟΘΗΚΕΥΣΗ ΤΗΣ ΣΚΟΥΠΑΣ

- Η σκούπα Dyson θα σβήσει αυτόματα όταν η θερμοκρασία της μπαταρίας είναι κάτω από 3°C. Με αυτό τον τρόπο προστατεύεται το motέρ και η μπαταρία της συσκευής. Μη φορτίζετε και μην αποθηκεύετε τη σκούπα σε χώρους με θερμοκρασία μικρότερη από 3°C.
- Για να επιμηκύνετε τη διάρκεια ζωής της μπαταρίας, αποφύγετε να την φορτίσετε αμέσως μετά την πλήρη εκφόρτιση. Αφήστε την να κρυώσει για λίγα λεπτά. Αποφύγετε τη χρήση της συσκευής όταν η μπαταρία ακουμπά σε άλλη επιφάνεια. Με αυτό τον τρόπο αποφεύγεται η υπερθέρμανση της μπαταρίας και επιμηκύνεται η φόρτιση αλλά και η διάρκεια ζωής της.
- Για τη στέρηση της βόαςς φόρτισης σε τοίχο, ακολουθήστε τις οδηγίες που συνοδεύουν τη συσκευή. Βεβαιωθείτε ότι η βάση φόρτισης έχει στερεωθεί κατάλληλα και ότι έχει τοποθετηθεί στη σωστή κατεύθυνση έτσι ώστε κατά τη φόρτιση της σκούπας το motέρ να βρίσκεται προς τα πάνω. Λάβετε όλες τις απαραίτητες προφυλάξεις. Χρησιμοποιήστε τα κατάλληλα στηρίγματα και εργαλεία καθώς και τον κατάλληλο εξοπλισμό ασφαλείας.
- Όταν φορτίζετε πάνω στη βάση η μπαταρία πρέπει να είναι μέσα στη σκούπα.

ΕΠΙΛΥΣΗ ΒΛΑΒΩΝ – ΦΟΡΤΙΣΤΗΣ

	Φόρτιση
	Πλήρης φόρτιση
	Δεν φορτίζεται – έλεγχος μπαταρίας
	Δεν φορτίζεται – πολύ κρύο/πολύ θερμό

- Επαφή με το δέρμα – μπορεί να προκαλέσει ερεθισμούς. Πλύνετε με νερό και σαπούνι.
- Εισπνοή – μπορεί να προκαλέσει αναπνευστικά προβλήματα. Μεταφερθείτε σε χώρο με καθαρό αέρα και ζητήστε ιατρική συμβουλή.
- Επαφή με τα μάτια – μπορεί να προκαλέσει ερεθισμούς. Πλύνετε τα μάτια σας επιμελώς με άφθονο νερό για τουλάχιστον 15 λεπτά. Ζητήστε ιατρική συμβουλή.
- Διάθεση μπαταριών – φορτίστε γάντια για το χειρισμό των μπαταριών και ακολουθήστε τους τοπικούς κανονισμούς ή τις ισχύουσες τοπικές διατάξεις για τη διάθεσή τους.

ΠΡΟΣΟΧΗ:

Η μπαταρία που υπάρχει σε αυτή τη συσκευή ενέχει τον κίνδυνο φωτιάς ή έκρηξης εάν δε χρησιμοποιηθεί με το σωστό τρόπο. Μην την αποσυρναρμολογείτε, μην έρχεστε σε πολύ κοντινή επαφή μαζί της, μην την θερμαίνετε πάνω από τους 140°F (60°C) και μην την αποθεφρώνετε. Αντικαταστήστε την μόνο με για γνήσια μπαταρία Dyson: η χρήση οποιασδήποτε άλλης μπαταρίας μπορεί να ενέχει κίνδυνο φωτιάς ή έκρηξης. Πετάρξτε τη χρησιμοποιημένη μπαταρία. Κρατήστε την μακριά από παιδιά. Μην την αποσυρναρμολογείτε και μη την πετάτε μέσα σε φωτιά.

GR

ΟΡΟΙ ΚΑΙ ΠΡΟΫΠΟΘΕΣΕΙΣ ΕΓΓΥΗΣΗΣ ΕΞΥΠΗΡΕΤΗΣΗ ΠΕΛΑΤΩΝ

Για τυχόν απορίες σχετικά με τα προϊόντα Dyson, καλέστε τη γραμμή εξυπηρέτησης πελατών της Dyson, αναφέροντας τον αριθμό σειράς, την ημερομηνία και το κατόστημα αγοράς.

Ο αριθμός σειράς αναγράφεται στο κύριο σώμα της σκούπας, πίσω από το φίλτρο. Οι περισσότερες ερωτήσεις απαντώνται τηλεφωνικάς από το προσωπικό του Τμήματος Εξυπηρέτησης Πελατών Dyson.

Αν η συσκευή σας χρειάζεται επισκευή, καλέστε τη Γραμμή Εξυπηρέτησης πελατών της Dyson, για να ενημερωθείτε για τις επιλογές που σας παρέχουμε. Αν η σκούπα σας είναι εντός εγγύησης και το είδος της επισκευής καλύπτεται από αυτή, δεν θα υπάρξει καμία οικονομική επιβάρυνση.

ΕΓΓΡΑΦΗ ΚΑΤΟΧΟΥ ΠΡΟΪΟΝΤΟΣ DYSON ΕΥΧΑΡΙΣΤΟΥΜΕ ΠΟΥ ΕΠΙΛΕΞΑΤΕ ΕΝΑ ΑΠΟ ΤΑ ΠΡΟΪΟΝΤΑ DYSON.

Για την ταχύτερη και αποτελεσματικότερη εξυπηρέτησή σας, παρακαλούμε να εγγραφείτε ως κάτοχος Dyson. Η εγγραφή γίνεται με τους εξής τρόπους:

- Online στη διεύθυνση www.distributor.com
- Καλώντας στη Γραμμή Εξυπηρέτησης πελατών της Dyson στον αριθμό 800 111 3500 Συμπληρώνοντας και στέλνοντας ταχυδρομικάς στη Dyson, τη φόρμα που εσωκλείεται. Με αυτόν τον τρόπο κατοχυρώνεστε ως κάτοχος προϊόντος Dyson σε περίπτωση απώλειας της εγγύησης και μας δίνετε τη δυνατότητα επικοινωνίας μαζί σας σε περίπτωση ανάγκης.

ΕΓΓΥΗΣΗ 2 ΕΤΩΝ

ΟΡΟΙ ΚΑΙ ΠΡΟΫΠΟΘΕΣΕΙΣ ΙΣΧΥΟΣ ΤΗΣ ΠΕΝΤΑΕΤΟΥΣ ΕΓΓΥΗΣΗΣ DYSON.

ΤΙ ΚΑΛΥΠΤΕΙ Η ΕΓΓΥΗΣΗ

- Την επισκευή ή αντικατάσταση της ηλεκτρικής σκούπας (κατά τη κρίση της Dyson ή των εξουσιοδοτημένων αντιπροσώπων της) σε περίπτωση αστοχίας υλικών, κακής συναρμολόγησης ή δυσλειτουργίας,που ισχύει για 2 χρόνια από την ημερομηνία αγοράς, (σε περίπτωση που κάποιο ανταλλακτικό έχει καταργηθεί ή είναι εκτός παραγωγής, η Dyson ή οι εξουσιοδοτημένοι συνεργάτες της θα το αντικαταστήσουν με ένα λειτουργικά εναλλακτικό είδος).
- Τη χρήση της ηλεκτρικής σκούπας στην Ελλάδα.

ΤΙ ΔΕΝ ΚΑΛΥΠΤΕΙ Η ΕΓΓΥΗΣΗ

- Η Dyson ή ο εξουσιοδοτημένος της αντιπρόσωπος, δεν εγγυάται την επισκευή ή αντικατάσταση της συσκευής που οφείλεται σε:
 - Φυσιολογική χρήση και φθορά (π.χ., ηλ. σφάλειες, μάντιας, μπαταρίες, μπάρα βουρτσών κλπ).
 - Μείωση του χρόνου εκφόρτισης της μπαταρίας που οφείλεται σε παλαιότητα ή χρήση.
 - Τυχαία βλάβη ή φθορά που προκλήθηκε από αμέλεια, απροσεξία, από λανθασμένο χειρισμό ή οποιαδήποτε άλλη χρήση της ηλεκτρικής σκούπας που δεν είναι συμβατή με τις οδηγίες χρήσης της Dyson.
 - Φράξιμο – δείτε περισσότερες λεπτομέρειες σχετικά με την αντιμετώπιση του φραξίματος στο βιβλίο οδηγιών χρήσης της Dyson.
 - Χρήση της συσκευής για άλλο σκοπό πέραν του οικιακού καθαρισμού.
 - Συναρμολόγηση ή εγκατάσταση εξαρτημάτων με τρόπο μη συμβατό με τις οδηγίες της Dyson.
 - Χρήση ανταλλακτικών και αξεσουάρ που δεν ανήκουν στα Γνήσια Εξαρτήματα Dyson.
 - Ελαττωματική εγκατάσταση (εξαιρούνται οι εγκαταστάσεις που πραγματοποιήθηκαν από την Dyson ή τον εξουσιοδοτημένο της αντιπρόσωπο).
 - Επισκευές και μετατροπές που πραγματοποιήθηκαν από τρίτους και όχι από τη Dyson ή τους εξουσιοδοτημένους αντιπροσώπους της.
 - Για τυχόν αμφιβολίες σχετικά με τις προϋποθέσεις ισχύος της εγγύησης, παρακαλούμε να επικοινωνήετε με τη Γραμμή Εξυτηρέτησης πελατών της Dyson στον αριθμό 800 111 3500 και για Κύπρο στο 24-532220.

ΟΙ ΟΡΟΙ ΚΑΛΥΨΗΣ ΣΥΝΟΠΤΙΚΑ

- Η εγγύηση τίθεται σε ισχύ από την ημερομηνία αγοράς (ή την ημερομηνία παράδοσης της συσκευής, όταν η τελευταία γίνει σε δεύτερο χρόνο).
- Η επίδειξη της αποδείξης αγοράς/παράδοσης είναι απαραίτητη για την πραγματοποίηση οποιασδήποτε εργασίας, επισκευής της ηλεκτρικής σκούπας.
- Χωρίς τα ανωτέρω αποδεικτικά, οι εργασίες επισκευής θα χρεώνονται. Για το λόγο αυτό συνιστάται η διατήρηση των απαραίτητων αποδείξεων καθ’ όλη τη διάρκεια της εγγύησης.
- Όλες οι εργασίες/επιδιορθώσεις πραγματοποιούνται αποκλειστικά από τη Dyson ή τους εξουσιοδοτημένους αντιπροσώπους της.
- Η επισκευή ή αντικατάσταση της ηλεκτρικής σκούπας που καλύπτεται με εγγύηση, δεν παρατείνει την συνολική διάρκεια της εγγύησης.
- Η εγγύηση παρέχει επιπλέον προνόμια και δεν επηρεάζει τα νομοθετημένα δικαιώματα του καταναλωτή.

ΔΙΑΦΥΛΑΞΗ ΠΡΟΣΩΠΙΚΩΝ ΔΕΔΟΜΕΝΩΝ

Τα προσωπικά δεδομένα δεν κοινοποιούνται στους διανομείς.

ΠΛΗΡΟΦΟΡΙΕΣ ΑΠΟΡΡΙΨΗΣ

Τα προϊόντα Dyson κατασκευάζονται από ανακυκλώσιμα υλικά υψηλής ποιότητας. Απορρίψτε υπεύθυνα το προϊόν και ανακυκλώστε το εάν είναι επικτό. Η μπαταρία θα πρέπει να αφαιρείται από το προϊόν πριν αυτό απορριφθεί. Απορρίψτε ή ανακυκλώστε τη μπαταρία σύμφωνα πάντα με τις εγχώριες διατάξεις και κανονισμούς.

HU

A DYSON PORSZÍVÓ HASZNÁLATA VIGYÁZATI

- Ne bízza a porszívó használatát olyan személyre, aki nem tudja garantáltan biztonságosan működtetni.
- Ügyeljen arra, hogy normál használat közben ne nyomja meg az ezüstszínű akkumulátor-kioldógombot.
- Ha a Dyson porszívót felfordítja, a készülékből szennyeződés vagy hulladék távozhat. Ügyeljen arra, hogy a Dyson porszívó használat közben a megfelelő helyzetben álljon.
- Az esetleges eltömődések ellenőrzésekor ne működtesse a Dyson porszívót.
- Ne használja a porszívót a szabadban, nedves felületen, és ne szívjon fel vele vizet

vagy más folyadékot, mert áramütést okozhat.
A porszívó alkatrészeit ne kenje meg, illetve ne végezzen olyan karbantartási vagy javítási munkát, amely nem szerepel a jelen működtetési kézikönyvben vagy amelyet nem a Dyson szervizt tanácsolt.

KÉRJÜK, VEGYE FIGYELEMBE AZ ALÁBBIAKAT:

- Ne hajtson végre semmiféle olyan karbantartási vagy javítási munkálatot, amely nem szerepel a jelen működtetési kézikönyvben, vagy amelyet a Dyson Ügyfélszolgálat nem javasolt.
- Ez a Dyson porszívó csak otthoni, beltéri vagy autóban való használatra készült. Mozgó járműben vagy vezetés közben ne működtesse.
- Ne használja a Dyson porszívót éles, kemény tárgyakk, apró játékok, tűk, papírkapcsok stb. felszívására, mert kárt tehetnek a szívójában.
- A termék szénzásas kefékkel rendelkezik. Óvatosan kezelje őket, mert érintésük enyhe bőrrirritációt okozhat.
- A Dyson porszívó használatra során ne nyomja le a fűvökát túlzott erővel, mert károsodhat.
- Ha a Dyson porszívó túlhevül, automatikusan kikapcsol. Hagyja hűlni legalább egy órán át, majd mielőtt újra bekapcsolja, ellenőrizze az esetleges eltömődéseket.
- Finom por, például gipszpor vagy liszt csak nagyon kis mennyiségben szívható fel.
- Polírozott padlófelület, például parketta vagy linóleum porszívózása előtt ellenőrizze, hogy a padló tisztító eszközben és sőrteiben nincs-e idegen tárgy, amely megkarcolhatja a felületet.
- A padlófelület sérülésének elkerülése érdekében ne nyomja rá erősen a padló tisztító eszközt. Sérülékeny felületen ne tartsa a tisztítófejet zökönig egy helyben.
- Padlófénycsővel kezelt felületen a tisztítófej egyenetlenné teheti a felület fényét. Ilyen esetben törölje át a padlót nedves ruhával, fénnyezze újra, majd hagyja megszáradni.
- A padlók, szőnyegek porszívózása és tisztítása előtt olvassa el a gyártó által javasolt előírásokat. A Dyson porszívó keferúdja bizonyos típusú szőnyegeket és padlókat károsíthat. Egyes szőnyegek bolyhosodhatnak, ha porszívózás közben a forgó keferúddal érintkeznek. Ilyen esetben javasoljuk, hogy ne használja a motoros fejet, és kérjen tanácsot a gyártótól.
- Ne használjon kenőanyagot, tisztítószert, fényszót vagy légrfrissítőt a Dyson porszívó alkatrészeihez vagy a töltőhöz.
- A Dyson porszívó hőérzékelő kapcsolóval rendelkezik. Ha bármelyik alkatrész eltömődik, a porszívó túlhevülhet, és automatikusan leáll. Ilyen esetben kapcsolja ki a porszívót, hagyja kihűlni, és csak ezután ellenőrizze a szűrőt és az esetleges eltömődéseket. A porszívó újbóli bekapcsolása előtt szüntessen meg minden eltömődést.
- A Dyson porszívót zárt térben tárolja. 3 °C alatt ne tárolja és ne használja. Működtetés előtt tartsa a porszívót szobahőmérsékleten.

HIBAKERESÉS – DYSON PORSZÍVÓ

	Feltöltve
	Kevesebb mint egy perc használati idő maradt az akkumulátorban/ Teljesen lemerült
	Túl meleg/túl meleg – ne használja
	Szűrő hiányzik, vagy helytelenül van behelyezve

AZ ÁTLÁTSZÓ PORTARTÁLY KIÜRÍTÉSE VIGYÁZATI

- Az átlátszó portartály kiürítése előtt kapcsolja ki a Dyson porszívót, és vegye le a töltőről.
- A portartályt könnyebb kiüríteni, ha előbb eltávolítja a porszívócsövet és a motoros fejet.
- Ha a portartály tartalma eléri a MAX jelölést, azonnal ürítse ki; a tartályt nem szabad túltölteni.
- A tartály tartalmának eltávolításához az ábrán látható módon nyomja meg a tartály jobb oldalán található piros gombot. Allergiában szenvedőknek tanácsos a port zsákba üríteni.
- Ne használja a Dyson porszívót, ha az átlátszó portartály nincs a helyén.
- A porral és az egyéb allergén anyagokkal való érintkezés elkerülése érdekében húzzon szorosan a portartályra egy műanyag zsákot, és ezután távolítsa el a tartalmát. Ezután óvatosan vegye le az átlátszó portartályt, szorosan zárja le a zsákot, és dobja a hulladékgyűjtőbe.

AZ ÁTLÁTSZÓ PORTARTÁLY TISZTÍTÁSA VIGYÁZATI

Az átlátszó portartály eltávolításához az ábrán látható módon nyomja meg a Dyson porszívó alján található piros kioldógombot. Az átlátszó portartályt csak hideg vízzel tisztítsa.

Visszahelyezés előtt hagyja a portartályt teljesen megszáradni.

KÉRJÜK, VEGYE FIGYELEMBE AZ ALÁBBIAKAT:

- Ne alkalmazzon mosóport, fényszót vagy légrfrissítőt az átlátszó portartály tisztításához.
- Ne tegye az átlátszó portartályt mosogatógépbé.
- Tisztítsa meg a szűrőt egy kendővel vagy száraz kefével a por és szennyeződés eltávolításához.

A SZŰRŐ TISZTÍTÁSA VIGYÁZATI

A szűrő eltávolítása előtt kapcsolja ki a porszívót, és vegye le a töltőről.

KÉRJÜK, VEGYE FIGYELEMBE AZ ALÁBBIAKAT:

Ez a Dyson porszívó egy szűrővel rendelkezik, amely az ábrán látható módon helyezkedik el. Fontos, hogy a szűrőt rendszeresen ellenőrizze és teljesítménye megőrzése érdekében az utasításoknak megfelelően legalább havonta egyszer hideg vízzel lemossa. A szűrő gyakoribb tisztítást igényel finom por felszívása esetén vagy ha a porszívót zömében MIN üzemmódban használják.

Tisztítás után hagyja a szűrőt 12 órán át teljesen megszáradni, és csak ezután helyezze vissza a Dyson porszívóba.

A szűrő tisztításához ne használjon mosószert.

A szűrőt ne tegye mosogatógépbé, mosógépbe, szárítóba, sütőbe, mikrohullámú sütőbe vagy nyílt láng közelébe.

ELTÖMÖDÉSEK MEGKERESÉSE VIGYÁZATI

- Az eltömődések ellenőrzése előtt kapcsolja ki a Dyson porszívót, és vegye le a töltőről. Ellenkező esetben személyi sérülés történhet.
- Az eltömődések megszüntetésekor ne használjon éles tárgyakat.
- Használat előtt minden alkatrészt gondosan szerezien fel a Dyson porszívóra.

KÉRJÜK, VEGYE FIGYELEMBE AZ ALÁBBIAKAT:

- Az eltömődések megszüntetésére nem terjed ki a Dyson porszívó limitált garanciája.
- Ha a porszívó bármelyik része eltömődik, a porszívó túlhevülhet, és automatikusan leáll.
- Kapcsolja ki és áramtalanítsa a Dyson porszívót, majd hagyja kihűlni. Mielőtt újra bekapcsolja, ellenőrizze az esetleges eltömődéseket.

A KEFERÚD ELTÖMÖDÉSÉNEK MEGSZÜNTETÉSE VIGYÁZATI

- A keferúd eltömődésének megszüntetése előtt kapcsolja ki a Dyson porszívót, és vegye le a töltőről. Ellenkező esetben személyi sérülés történhet. Ha a keferúd eltömődött, leállhat. Ilyen esetben az ábrán látható módon távolítsa el a keferudat, és tisztítsa meg az eltömődést okozó szennyeződéstől.
- A keferúd eltávolításához egy érme segítségével lazítsa meg a kulccsal jelölt csavart. Szüntesse meg az eltömődést. Helyezze vissza a keferudat, és rögzítse a csavarral. A Dyson porszívó működtetése előtt ellenőrizze, hogy szilárdan rögzült-e.
- A szénzásas keféket óvatosan kezelje, mert érintésük enyhe bőrrirritációt okozhat. A kefék érintése után mosson kezet.
- Az eltömődések eltávolításakor vigyázzon az éles tárgyakra.
- Használat előtt a porszívó minden alkatrészét gondosan helyezze vissza.

A DYSON PORSZÍVÓ TÖLTÉSE ÉS TÁROLÁSA

- A Dyson porszívó kikapcsolódik, ha az akkumulátor hőmérséklete 3°C alatt van. Éza a készülék motorjának és akkumulátorának védelmében történik. Feltöltés után ne tárolja a Dyson porszívót olyan helyen, ahol a hőmérséklet 3 °C alatt van.
- Akkumulátor élettartamának meghosszabbítása érdekében, a teljes lemerülést követően ne kezdje meg azonnal a feltöltést, hanem várjon néhány percet, amíg az akkumulátor lehül.
- Ügyeljen arra, hogy a porszívó használatra közben az akkumulátor ne érjen semmilyen felülethez. Így kevésbé hevül fel, ezért működésé ideje és élettartama hosszabb lesz. Ha a töltődékványt falra szereli, kövesse az állványhoz mellékelt utasításokat. Ügyeljen arra, hogy megfelelően helyezze el, és a Dyson porszívó a tetejére kerüljön. Tartsion be minden biztonsági óvintézkedést. Vegye igénybe a megfelelő szerelvényeket, szerszámokat és biztonsági felszereléseket.
- Az állványon történő töltéskor az akkumulátornak a Dyson porszívóban kell lennie.

HIBAKERESÉS – TÖLTÉS ÉS AKKUMULÁTOR

	Töltés
	Teljesen feltöltve
	Nem tölt – Ellenőrizze az akkumulátort
	Nem tölt – Túl meleg/túl meleg

AKKUMULÁTORRAL KAPCSOLATOS BIZTONSÁGI UTASÍTÁSOK

- Az akkumulátor eltávolítása előtt a Dyson porszívót áramtalanítani kell.
- Ehhez a Dyson porszívóhoz csak Dyson márkájú akkumulátort és töltőegységet használjon.
- Az akkumulátor egy zárt egység, így normál körülmények között nem jelent veszélyt a biztonságra. Abban a valószínűlten esetben, ha folyadék szivárog az akkumulátorból, ne érintse meg a folyadékot, és tartsa be a következő óvintézkedéseket:
 - Bőrrel való érintkezés – irritációt okozhat. Mossa le a bőrfelületet szappanos vízzel.
 - Belégzés – légzési irritációt okozhat. Menjen friss levegőre, és forduljon orvoshoz.
 - Szemmel való érintkezés – irritációt okozhat. Azonnal alaposan öblítse ki a szemét bő vízzel legalább 15 percen keresztül. Forduljon orvoshoz.
- Leselejtesés – az akkumulátort készítésvél fogja meg, és azonnal selejtezze le a helyi rendelkezéseknek vagy szabályoknak megfelelően.

VIGYÁZATI

- A porszívó akkumulátorának helytelen kezelése tűzveszélyes és vegyi égés kockázatával jár. Az akkumulátort ne szedje szét, ne zárja rövide, ne hevítse 60°C fölé, és ne égesse el. Csak Dyson márkájú akkumulátorra cserélje, mert minden más akkumulátor használatra tűz- és robbanásveszélyes lehet. A használt akkumulátort azonnal ártalmatlanítsa. Gyermekektől tartsa távol. Ne szedje szét, és ne dobja tűzbe.

HU

LIMITÁLT 2 ÉV GARANCIA TÁJÉKOZTATÓ / FELTÉTELEK A DYSON LIMITÁLT 2 ÉV GARANCIÁVAL KAPCSOLATBAN.

MIT FEDEZ

Az ingyenes szerelési költséget vagy a készülék ingyenes alkatrész cseréjét (Dyson szervíz belátása szerint), amennyiben valamely alkatrész meghibásodása következtében a porszívója nem működik megfelelően a megrendelést vagy kiszállítást követő 2 éven belül (ha valamely alkatrész már nem kapható, akkor a Dyson egy funkciójában megfelelő cserealkatrésszel pótolja azt).

AMIT NEM FEDEZ

- A Dyson által vállalt garancia nem vonatkozik az alább esetekre:
 - Az alkatrészek termékszertzőr elhasználódása, ennek következtében az alkatrészek elkopnak, szakadnak (pl. biztosíték, gépszíj, keféfej, akkumulátorok, stb.).
 - Az akkumulátor lemerülési ideje a használat vagy az öregedés következményeként egyre rövidebb.
 - Baleset következtében történt meghibásodások, gondatlan vagy nem rendeltetészerű, a használati útmutatóban leírtakkal ellentmondó használat miatt bekövetkezett meghibásodások.
 - Eltömődések – Az eltömődések elhárításával kapcsolatos részleteket lásd a Dyson Használati Útmutatóban.
 - A porszívó elhasználódását, amennyiben az bármilyen nem háztartási, nem rendeltetészerű használat miatt következik be.
 - Olyan meghibásodások, melyek a porszívó hibás, nem a használati útmutatóban leírtak szerinti összeszereléséből adódnak.
 - Olyan kiegészítők használatából adódó károsodások, melyek nem eredeti Dyson termékek.
 - Hibás beszerelés (kivéve, ha azt a Dyson hivatalos márkaszervize végezte).
 - Nem a Dyson, vagy a Dyson hivatalos márkaszervize által végzett javítások.
 - Ha bármi kérdése merülne fel a garanciával kapcsolatban, forduljon hozzánk bizalommal a Dyson szervíz: tel:06-70-3314899 számon.

TOVÁBBI TUDNIVALÓK

- A garancia, a vásárlást követően éltbe lép, (amennyiben az áru átvétele a megrendelést követő későbbi időpontban történik, úgy az átvétel időpontját kell figyelembe venni).
- Kérjük őrizze meg a garancialevelet és még a javítás megkezdése előtt mutassa azt be márkaszervíz munkatársának, egyéb esetben a javításért a szervíz munkadíját köteles felszámolni.
- Minden javítási munkát a Dyson, vagy szerződött partnere fog elvégezni az Ön készülékén.
- Minden a javítás alatt eltávolított majd pótolt alkatrész a Dyson tulajdonába kerül.
- A Dyson által elvégzett garanciális javítások nem járnak a garancia időtartamának meghosszabbításával.

- A garancia plusz szolgáltatásokat jelent és nem befolyásolja a vásárló alapvető törvényi adta jogait.

LESELEJTÉZESI INFORMÁCIÓK

A Dyson termékei nagymértékben újrahasznosítható anyagokból készülnek. Kérjük, készülékét körültekintően selejtezze le, és lehetőleg gondoskodjon az újrahasznosításáról.

A porszívó leselejtezése előtt az akkumulátort el kell távolítani belőle. Az akkumulátort a helyi rendelkezéseknek vagy szabályoknak megfelelően selejtezze le vagy hasznosítsa újra.

NO

BRUKE DIN DYSON

ADVARSEL:

- Ikke la støvsugeren brukes av personer som kanskje ikke er i stand til å bruke den på en trygg måte.
- Pass på at du ikke aktiverer batteriets sølvfargede utløserknapp når støvsugeren er i bruk.
- Det kan komme skitt og avfall fra Dyson-støvsugeren hvis den vendes opp-ned.
- Pass på at Dyson-støvsugeren forblir i opprett stilling når den er i bruk.
- Ikke la Dyson-støvsugeren gå mens du undersøker om den er blokkert.
- Må ikke brukes utendørs før på våte overflater, eller til å suge opp vann eller andre væsker – dette kan føre til elektrisk støt.
- Ikke smør deler eller utfør annet vedlikeholdsarbeid enn det som vises i denne Dyson-manualen eller anbefales av hjelpelinjen hos Dyson kundeservice.

MERK:

- Du må ikke utføre noe vedlikehold eller foreta andre reparasjoner enn det som blir beskrevet i Dyson-manualen eller etter råd fra hjelpelinjen hos Dyson kundeservice.
- Denne Dyson-støvsugeren er kun laget for bruk innendørs og i bil. Må ikke brukes når bilen er i bevegelse eller mens du kjører.
- Ikke bruk Dyson-støvsugeren til å suge opp skarpe og harde gjenstander, små leker, nåler, binderser osv. Slike gjenstander kan skade Dyson-støvsugeren.
- Dette produktet har børster av karbonfiber. Vær oppmerksom hvis du kommer borti dem. De kan irritere huden noe.
- Ikke trykk munstykket ned med utilbørlig stor kraft når du bruker Dyson-støvsugeren, da dette kan føre til skader.
- Hvis motoren blir overopphetet, skru Dyson-støvsugeren seg av automatisk. La den avkjøles i minst en time og undersøkt om den er blokkert før du starter den på nytt.
- Fint støv som mel eller murpuss må kun suges opp i svært små mengder.
- Før du støvsuger svært polerte overflater som tre eller linoleum, må du sjekke at det ikke finnes fremmedlegemer som kan lage riper, på gulvverktøyet og børstene dets.
- For å unngå å skade gulvet må du ikke presse hardt med gulvverktøyet. Ikke etterlat rengjøringshodet på ett sted på skjøre gulv.
- På gulv som er vokset, kan bevegelsene til rengjøringshodet føre til at noen deler av gulvet blir lysere enn andre. Hvis dette skulle skje, bør du tørke med en fuktig klut, polere området med voks og vente på at det tørker.
- Undersøk anbefalingene i instruksjonene fra produsentene før du støvsuger og vedlikeholder gulv, matter og tepper. Den roterende børsten på Dyson-støvsugeren kan skade visse teppetyper og gulv. Enkelte tepper kan bli loete hvis du bruker en roterende børste når du støvsuger. Hvis dette skjer, anbefaler vi deg å støvsuge uten den motoriserte børsten og forhøre deg med gulvprodusenten.
- Ikke bruk smøremidler, rengjøringsmidler, poleringsmiddel eller luftrensere i noen del av Dyson-støvsugeren eller laderen.
- Denne Dyson-støvsugeren er utstyrt med en termisk beskyttelsesmekanisme. Hvis det blir blokkering i en del av Dyson-støvsugeren, kan støvsugeren bli overopphetet og skru seg av automatisk. Hvis dette skjer, må du sette Dyson-støvsugeren på “OFF” (“AV”) og la den avkjøle seg før du undersøker filteret eller ser etter blokkeringer. Fjern det som gjør at det er blokkert, før du starter støvsugeren igjen.
- Oppbevar Dyson-støvsugeren innendørs. Ikke bruk eller oppbevar Dyson-støvsugeren i temperaturer på under 3 °C. Pass på at Dyson-støvsugeren har romtemperatur før du bruker den.

FELLSØKING – DYSON-STØVSUGER

	Oppladet
	Mindre enn ett minutt med lading gjenstår/Helt utladet
	For kald/for varm – må ikke brukes
	Filter mangler/Filter er ikke satt inn riktig

TØMMING AV DEN GJENNOMSIKTIGE BEHOLDEREN

ADVARSEL:

- Skru Dyson-støvsugeren “OFF” (“AV”) og koble fra laderen før du tømmer den klare beholderen.
- Det anbefales å ta av røret og den motoriserte børsten for å gjøre det enklere å tømme beholderen.
- Tøm den straks smusset når MAX-merket – den må ikke overfylles.
- Du fjerner smuss ved å trykke på den røde knappen ved siden av den klare beholderen, som anvist. Det anbefales å tømme beholderen i en pose for de som lider av allergi.
- Ikke bruk Dyson-støvsugeren uten at den klare beholderen er satt på plass.
- For å være mindre utsatt før støv/allergener når du tømmer den klare beholderen, er det lurt å sette beholderen i en plastpose, lukke plastposen godt og tømme beholderen. Ta den klare beholderen forsiktig ut, knyt posen godt igjen, og kast den på vanlig måte.

RENGJØRING AV DEN KLARE BEHOLDEREN

ADVARSEL:

- Du tar av den klare beholderen ved å trykke på den røde utløserknappen på undersiden av Dyson-støvsugeren, som anvist.
- Den klare beholderen må kun rengjøres med kaldt vann.
- Pass på at den klare beholderen er helt tørr før du setter den på plass.

MERK:

- Ikke bruk løsemidler, poleringsmiddel eller luftrensere til å rengjøre den klare beholderen.
- Ikke plasser den klare beholderen i oppvaskmaskinen.
- Rengjør støvstikleren med en klut eller tørr børste for å fjerne lo og smuss.

VASKE FILTERET DITT

ADVARSEL:

- Skru ‘AV’ og koble den fra laderen før du fjerner filteret.

MERK:

Denne Dyson-støvsugeren har ett filter, som sitter som anvist. Det er viktig å undersøke filteret regelmessig og vaske det med kaldt vann, minst en gang i måneden i henhold til instruksjonene, for å bevare ytelsen. Det kan hende du må vaske filteret oftere hvis du suger opp fint støv eller hvis støvsugeren stort sett blir brukt i “MIN”-modus.

- Etter å ha vasket filteret, må du la det tørke i 12 timer til det er helt tørt, før du setter det i Dyson-støvsugeren igjen.
- Ikke bruk rengjøringsmidler for å rengjøre filteret.
- Ikke legg filteret i oppvaskmaskin, vaskemaskin, tørketrommel, ovn, mikrobølgeovn eller i nærheten av åpen ild.

SE ETTER BLOKKERINGER

ADVARSEL:

- Skru Dyson-støvsugeren “OFF” (“AV”) og koble fra laderen før du ser etter blokkeringen. Hvis du unnlater å gjøre dette, kan det oppstå personskader.
- Se opp for skarpe objekter når du fjerner blokkeringer.
- Sett alle delene til Dyson-støvsugeren godt på plass igjen før bruk.

MERK:

- Det å fjerne blokkeringer dekkes ikke av den begrensede garantien til Dyson-støvsugeren. Hvis noen del av Dyson-støvsugeren blir blokkert, kan den bli overopphetet og slå seg av automatisk.
- Skru Dyson-støvsugeren “OFF” (“AV”) og la den avkjøle seg. Fjern det som gjør at støvsugeren er blokkert, før du slår den på igjen.

FJERNE BLOKKERINGER I DEN ROTERENDE BØRSTEN

ADVARSEL:

- Slå Dyson-støvsugeren “OFF” (“AV”) og koble den fra laderen før du fjerner blokkeringer på den roterende børsten. Hvis du unnlater å gjøre dette, kan det oppstå personskader. Hvis børsten er blokkert, kan den slå seg av. Hvis dette skulle skje, må du ta av børsten som anvist, og fjerne smusset og restene som er årsak til blokkeringen. Du tar av den roterende børsten ved bruke en mynt til å løsne skruen som er merket med en nøkkel. Fjern det som er årsaken til blokkeringen. Sett på børsten igjen, og fest den ved å stramme skruen. Pass på at den sitter godt før du bruker Dyson-støvsugeren.
- Vær oppmerksom hvis du kommer borti børstene av karbonfiber, da disse kan irritere huden noe. Vask hendene etter å ha håndtert børstene.
- Se opp for skarpe objekter når du fjerner blokkeringer.
- Sett alle delene til støvsugeren godt på plass igjen før du bruker den.

LADING OG OPPBEVARING AV DYSON-STØVSUGEREN

- Dyson-støvsugeren vil skru seg av hvis temperaturen i batteriet blir lavere enn 3 °C. Dette er for å beskytte produktets motor og batteri. Ikke lad opp Dyson-støvsugeren for deretter å flytte den til et sted der temperaturen er under 3 °C, for oppbevaring.
- For å forlenge levetiden til batteriet bør du unngå å lade det opp på nytt med en gang det er blitt helt utladet. La batteriet avkjøles i et par minutter.
- Unngå å holde batteriet inntil en overflate når du bruker støvsugeren. Hvis du unnlater å gjøre dette, blir støvsugeren mindre opphetet, og bruks- og levetiden til batteriet blir forlenget.
- Hvis du fester ladedokken på en vegg, må du følge instruksjonene som fulgte med støvsugeren. Pass på at dokken er satt på plass på riktig måte og riktig vei, slik at motoren på Dyson-støvsugeren er på toppen når den er satt på plass. Følg alle nødvendige sikkerhetstiltak. Bruk passende skruer, verkøyt og sikkerhetsutstyr.
- Når du lader via dokken, må batteriet sitte i Dyson-støvsugeren.

FEILSØKING - OPPLADNING OG BATTERI

	Lader
	Helt oppladet
	Lader ikke – Sjekk batteriet
	Lader ikke - For kald/for varm

SIKKERHETSINSTRUKSJONER FOR BATTERI

- Dyson-støvsugeren må være koblet fra strømmettet når du tar ut batteriet.
- Bruk kun Dyson-batterier og ladeenheten som hører til denne Dyson-støvsugeren.
- Batteriet er lukket og det består ikke fare under normale omstendigheter. Hvis det mot formodning skulle oppstå lekkasje fra batteriet må du ikke berøre væsken og følge følgende forhåndsregler:
- Hudkontakt – kan forårsake irritasjon. Vask med såpe og vann.
- Innånding – kan forårsake irritasjon av luftveiene. Sørg for å få frisk luft og kontakt lege.
- Kontakt med øyne – kan forårsake irritasjon. Skyll straks øynene grundig med vann i minst 15 minutter. Oppsøk lege.
- Avfallshåndtering – bruk vernehansker når du skal kaste batteriet og følg de lokale reglene for gjenvinning.

ADVARSEL:

- Batteriet som brukes i dette apparatet kan være brannfarlig eller forårsake kjemisk forbrenning hvis det brukes på feil måte. Må ikke demonteres, kortsluttes, varmes over 60°C, eller forbrennes. Bruk kun Dyson batterier. Bruk av andre batterier vil medføre brann eller eksplosjonsfare. Brukte batterier skal straks kastes. Holdes borte fra barn. Må ikke demonteres eller kastes på iden.

NO

DYSON KUNDESERVICE

Hvis du har spørsmål om Dyson-støvsugeren din, ring til hjelpelinjen hos Dyson kundeservice mens du har serienummeret klart og detaljer om hvor og når du kjøpte støvsugeren, eller kontakt oss via nettsiden. Serienummeret sitter bak filteret på hoveddelen av Dyson-støvsugeren. De fleste spørsmål kan avklares per telefon med hjelp fra en av de ansatte ved hjelpelinjen hos Dyson Kundeservice. Hvis støvsugeren din trenger service, ring til hjelpelinjen hos Dyson kundeservice slik at vi kan diskutere de tilgjengelige mulighetene. Hvis støvsugeren har gyldig garanti og reparasjonen faller inn under denne, repareres den kostnadsfritt.

REGISTRER DEG SOM DYSON-EIER

TAKK FOR AT DU VALGTE Å KJØPE EN DYSON.

For at vi kan forsikre oss om at du får rask og effektiv service, vennligst registrer deg som Dyson-eier. Det er to måter å gjøre dette på: Ved å ringe til Witt A/S på tlf.0045 7025 2323. Ved å fylle ut og returnere det vedlagte skjemaet til Witt A/S via brevpost. Registreringen bekrefter overfor oss at du eier en Dyson-støvsuger i tilfelle forsikringstap e.l., og gjør det mulig for oss å kontakte deg om nødvendig. For kvalitetskontroll og i opplæringsøyemed kan vi overvåke din kommunikasjon med oss. Vennligst kryss av i boksen dersom du ønsker å motta reklame vedrørende Dysonprodukter. Du gir samtidig ditt samtykke til at de registrerte opplysningene kan videreformidles til tredjeperson som på vegne av Dyson vil administrere utsendelsen av reklamen.

Hvis dine personopplysninger endres, hvis du endrer mening angående dine markedspreferanser eller hvis du har spørsmål knyttet til hvordan vi bruker informasjonen, ta kontakt med Witt A/S, Gødstrup Søvej 9, 7400 Herning, Danmark. Dyson@witt.dk Tlf.: 0045 7025 2323.

VIKTIG INFORMASJON OM DATABESKYTTELSE

Hvis du gir oss personlig informasjon om andre personer bekrefter du derved at de har bedt deg handle på deres vegne, at de har samtykket til at deres personopplysninger brukes, inkludert sensitive personopplysninger, og at du har informert dem om vår identitet og formålet deres personopplysninger vil bli brukt til.

RETTIGHETER VED FEIL ELLER MANGLER

Dersom det skulle oppstå feil eller mangler ved din støvsuger kan du benytte deg av de rettigheter som følger av forbrukerkjøpsloven. Dette innebærer blant annet at du kan kreve reparasjon eller omlevering av støvsugeren dersom det foreligger en feil som etter forbrukerkjøpslovens regler er å anse som en mangel, herunder dersom støvsugeren er defekt pga. sviki i materiale, uforeelse eller funksjon, eller dersom den ikke svarer til den kvalitet og de egenskaper som rimelig kan forventes av produktet. Dersom en del ikke lenger er tilgjengelig eller har gått ut av produksjon, kan Dyson innenfor forbrukerkjøpslovens rammer velge å erstatte denne med en fungerende erstatningsdel. Følgende vil ikke være å anse som en kjøpsrettslig mangel:

- Slitasje som følge av normal bruk.
- Batteriet går fortere tomt når batteriet er gammelt eller har vært brukt mye.
- Skade ved uhell, feil som oppstår som følge av feilaktig bruk eller vedlikehold, misbruk, forsømmelse, uansvarlig bruk eller behandling av støvsugeren som ikke samsvarer med Dysons bruksanvisning.
- Blokkeringer – se Dysons bruksanvisning for nærmere beskrivelse av hvordan fjerne blokkeringer fra støvsugeren.
- Feil som følge av bruk av støvsugeren til rengjøring for alt annet enn normale husholdningsformål.
- Feil som følge av bruk av deler som ikke er satt sammen eller installert i henhold til Dysons instruksjoner.
- Feil som følge av bruk av deler og tilbehør som ikke er Dyson originaldeler.
- Feil som følge av feilaktig installasjon [unntatt når installasjonen er gjort hos Dyson].
- Feil som følge av reparasjoner eller endringer utført av andre parter enn Dyson eller Dysons autoriserte agenter.
- Krav som følge av mangel ved støvsugeren må fremsettes innen rimelig tid etter at du oppdaget eller burde oppdaget mangelen, og uansett innen 5 år fra levering. For å kunne godtgjøre kjøpet og leveransetidspunktet er det viktig at du tar vare på kvitteringen og/eller leveransepapirene dine.
- Alt arbeid i forbindelse med mangler utføres av Dyson eller Dysons autoriserte agenter. Alle deler som skiftes ut blir Dysons eiendom.
- Dersom du har spørsmål i forbindelse med ovenstående eller ønsker å reklamere på støvsugeren din kan du henvende deg til Witt A/S på tlf. 0045 7025 2323.

INFORMASJON OM AVFALLSHÅNDTERING

Dyson-produkter er laget av materialer som er gjenvinnbare i stor grad. Kast produktet på en ansvarlig måte, og resirkuler det om mulig. Batteriet må fjernes fra produktet før produktet kastes. Kast eller resirkuler batteriet i overensstemmelse med de lokale reglene for gjenvinning.

PL

UŻYTKOWANIE ODKURZACZA DYSON

UWAGA:

- Odkurzacz nie jest przeznaczony do użytku przez osoby nie będące w stanie zachować zasad bezpieczeństwa.
- Należy uważać aby nie włączyć przycisku odłączającego baterię podczas normalnej pracy odkurzacza.
- Odkurzacz powinien być odwrócony do dołu podczas usuwania zanieczyszczeń i odpadów.
- Należy upewnić się, że podczas pracy odkurzacz pozostaje w pozycji pionowej.
- Podczas sprawdzania źródeł zatorów odkurzacz powinien być wyłączony.
- Nie należy używać odkurzacza poza domem i na mokrych powierzchniach lub do sprzątania wody i innych cieczy z uwagi na możliwość porażenia prądem.
- Nie smarować żadnych części ani nie przeprowadzać czynności konserwacyjnych lub naprawczych innych, niż określone w instrukcji obsługi firmy Dyson lub zalecane przez Dział Obsługi Klienta firmy Dyson.

WAŻNE:

- Nie smarować żadnych części ani nie przeprowadzać czynności konserwacyjnych lub naprawczych innych, niż określone w instrukcji obsługi firmy Dyson lub zalecane przez Dział Obsługi Klienta firmy Dyson.
- Ten model odkurzacza Dyson jest przeznaczony wyłącznie do użytku domowego i sprzątania samochodu. Nie należy używać podczas jazdy lub prowadzenia samochodu.
- Nie należy używać odkurzacza Dyson do sprzątania ostrych przedmiotów, matych zabawek, szpilek, spinaczy itp. Mogą spowodować uszkodzenie odkurzacza.
- Produkt wyposażony jest w szczotki węglowe. Należy zachować ostrożność przy kontakcie z nimi. Mogą one wywołać niewielkie podrażnienia skóry.
- Przyciskanie końcówki z dużą siłą podczas sprzątania może spowodować uszkodzenia. Jeśli silnik ulegnie przegrzaniu odkurzacz wyłączy się automatycznie. W takim przypadku należy pozostawić go do ostudzenia przynajmniej na godzinę i sprawdzić źródła zatorów przed ponownym uruchomieniem.
- Drobne zanieczyszczenia jak mąka czy pył gipsowy mogą być sprzątane w niewielkich ilościach.
- Przed odkurzaniem wysokopołyskowych podłóg takich jak drewno lub linoleum, należy sprawdzić spód ssawki i włosie usuwając ewentualne zanieczyszczenia, które mogą spowodować zarysowania.
- Aby uniknąć uszkodzenia podłogi nie należy mocno dociskać ssawki. Na delikatnych podłogach nie należy pozostawiać korpusu dłużej w jednym miejscu.
- Używanie odkurzacza na wypastowane podłozde może powodować nierówne zmatowienia. W takim przypadku należy to miejsce wyczyścić miękką szmatką, wypolerować pastą i pozostawić do wyschnięcia.
- Przed odkurzaniem należy zapoznać się z sugestiami producenta dotyczącymi podłóg, wykładzin i dywanów. Szczotka może uszkodzić określone rodzaje dywanów i podłóg. Niektóre dywany mogą mechaci się pod wpływem obracającej się podczas sprzątania szczotki. W takim przypadku zaleca się kontynuowanie sprzątania bez elektroszczotki i konsultację z producentem.
- Nie należy używać środków natłuszczających, czyszczących, nabłyszczaczy i odświeżaczy powietrza do czyszczenia żadnych elementów odkurzacza lub ładowarki. Ten model odkurzacza Dyson wyposażony jest w miernik temperatury. W przypadku zablokowania którejkolwiek części odkurzacza może dojść do przegrzania urządzenia, wówczas odkurzacz zostanie automatycznie wyłączony. Należy ustawić przycisk na pozycję OFF i zostawić urządzenie do ostygnięcia. Należy usunąć wszystkie źródła zatorów przed ponownym uruchomieniem.
- Odkurzacz Dyson powinien być przechowywany wewnątrz. Nie należy używać i przechowywać odkurzacza w miejscu o temperaturze poniżej 3°C. Przed włączeniem należy upewnić się, że odkurzacz jest w temperaturze pokojowej.

DIAGNOZOWANIE USTEREK-ODKURZACZ DYSON

	Naładowany
	Pozostało poniżej minuty czasu pracy/Całkowite rozładowanie
	Za zimne/za gorące – nie używać
	Brak filtra/Filtr nieprawidłowo zainstalowany

OPRÓŻNIANIE PRZEZROCZYSTEGO POJEMNIKA

UWAGA:

- Przed opróżnianiem pojemnika odkurzacz należy wyłączyć i odłączyć od ładowania.
- Aby utatwić opróżnianie pojemnika zaleca się zdjąć rurę i elektroszczotkę.
- Pojemnik należy opróżnić w momencie gdy zapełni się do oznaczenia MAX - nie przepelniać.
- Aby opróżnić pojemnik należy nacisnąć czerwony przycisk na pojemniku, jak na rysunku. Alergikom zaleca się opróżnianie zawartości pojemnika do worka.
- Nie używać odkurzacza jeśli nie jest zamontowany pojemnik clear bin.
- Aby zminimalizować kontakt z kurzem i alergenami podczas opróżniania pojemnika, należy włożyć pojemnik clear bin do worka i opróżnić. Pojemnik należy ostrożnie wyciąć i zawiązać ściśle worek, utylizując go jak zaleca. Dodatkowe informacje można znaleźć na stronie www.dyson.co.uk/technology/allergy

CZYSZCZENIE PRZEZROCZYSTEGO POJEMNIKA

UWAGA:

- Aby opróżnić pojemnik należy nacisnąć czerwony przycisk z tyłu uchwytyu jak na rysunku.
- Pojemnik należy zczyścić czystą wodą.
- Przed ponownym zamontowaniem przezroczytsego pojemnika upewnić się, że jest on całkowicie suchy.
- WAŻNE:**
- Do czyszczenia pojemnika nie wolno używać detergentów, nabłyszczaczy ani odświeżaczy powietrza.
- Przezroczytsego pojemnika nie myć w zmywarce.
- Ostłonę myć szmatką lub czyścić suchą szczotką w celu usunięcia kłaczków i brudu.

MYCIE FILTRA

UWAGA:

- Przed przystąpieniem do wycięcia filtra wyłączyć odkurzacz i odłączyć ładowarkę.

WAŻNE:

Ten model odkurzacza ma jeden filtr, umieszczony jak na rysunku. Dla skutecznego działania filtr należy sprawdzać regularnie i czyścić czystą wodą co najmniej raz w miesiącu zgodnie z instrukcją. Filtr może wymagać częstszego mycia jeśli jest używany do sprzątania drobnego kurzu lub używany gdy bateria jest naładowana do poziomu MIN.

- Po umyciu filtra należy pozostawić na 12 godzin do całkowitego wyschnięcia, przed ponownym włożeniem do odkurzacza Dyson.
- Do mycia filtra nie używać detergentów.
- Nie wkładać filtra do zmywarki, pralki, suszarki, piekarnika, kuchenki mikrofalowej ani nie przechowywać w pobliżu otwartego ognia.

POSZUKIWANIE ŹRÓDEŁ ZATORÓW

UWAGA:

- Przed przystąpieniem do sprawdzenia źródeł zatorów, odkurzacz należy wyłączyć i odłączyć od ładowarki. Zaniechanie tych czynności może spowodować niebezpieczeństwo.
- Podczas usuwania źródeł zatorów uważać na ostre części.
- Przed użyciem odkurzacza należy upewnić się, że wszystkie części zostały bezpiecznie zamontowane.

WAŻNE:

- Ograniczona gwarancja na odkurzacz nie obejmuje usuwania źródeł zatorów. Jeśli w którejkolwiek z części odkurzacza utworzy się zator, odkurzacz może ulec przegrzaniu i wyłączyć się automatycznie.
- Należy wówczas wyciąć wyczkę z kontaktu i pozostawić odkurzacz do ostygnięcia. Należy usunąć źródło zatoru przed ponownym włączeniem odkurzacza.

USUWANIE ZATORÓW W SZCZOTCE

UWAGA:

- Przed przystąpieniem do usuwania zatorów w szczotce należy wyłączyć odkurzacz i odłączyć od ładowania. Zaniechanie tych czynności może spowodować niebezpieczeństwo. Szczotka może wyłączyć się w przypadku zablokowania. Wówczas może zaistnieć konieczność zdjęcia szczotki w sposób pokazany na rysunku i usunięcia wszelkich blokujących materiałów.
- Aby zdjąć szczotkę należy użyć monety do poluzowania śrub oznaczonych kluczykiem. Pozbyć się źródła zatorów. Zamocować szczotkę i dokręcić śruby. Przed ponownym użytkowaniem upewnić się, że ssawka jest zamocowana w bezpieczny sposób.
- Należy zachować ostrożność przy kontakcie ze szczotkami węglowymi, gdyż mogą powodować niewielkie podrażnienia skóry. Po zakończeniu czynności należy umyć ręce.
- Należy uważać na ostre elementy przy usuwaniu źródeł zatorów.
- Przed użyciem odkurzacza należy upewnić się, że wszystkie części zostały bezpiecznie zamontowane.

ŁADOWANIE I PRZECHOWYWANIE ODKURZACZA

- Odkurzacz Dyson wyłączy się jeśli temperatura baterii spadnie poniżej 3°C. Odkurzacz został tak zaprojektowany, aby chronić baterię i silnik odkurzacza. Nie należy ładować i używać odkurzacza w miejscu o temperaturze poniżej 3°C.
- Aby przedłużyć żywotność baterii należy unikać ładowania zaraz po pełnym rozładowaniu. Pozostawić do ostudzenia na kilka minut.
- Należy unikać używania urządzenia z baterią podłączoną do podstawy. Pomoże to w oszczędzeniu baterii i przedłużeniu żywotności baterii.
- Podczas montowania stacji ładującej na ścianie należy postępować zgodnie z instrukcjami dołączonymi do urządzenia. Należy upewnić się, że stacja jest prawidłowo zamontowana, aby silnik odkurzacza Dyson znajdował się na górze, kiedy jest podłączony do ładowania. Należy używać tylko odpowiednich, pasujących ssawek, akcesoriów i instrukcji bezpieczeństwa.
- Podczas ładowania przez stację ładującą bateria powinna być zamontowana w odkurzacz.

DIAGNOZOWANIE USTEREK – ŁADOWANIE I BATERIA

	Ładowanie
	Całkowite naładowanie
	Nie ładuje - sprawdź baterię
	Brak ładowania - Za zimne/za gorące

INSTRUKCJE BEZPIECZEŃSTWA PRZY OBCHODZENIU SIĘ Z BATERIAMI

- Podczas wymiany baterii odkurzacz powinien być odłączony od zasilania.
- Należy używać tylko baterii Dyson oraz ładowarki do tego odkurzacza.
- Bateria jest szczelnie zamknięta. W normalnych warunkach nie stwarza ona niebezpieczeństwa. W przypadku mało prawdopodobnego wycieku z baterii, nie dotykać cieczy i przestrzegać następujących środków bezpieczeństwa: Kontakt ze skórą – może wywoływać podrażnienia. Przemyc wodą z mydłem.
- Wdychanie – może spowodować podrażnienie układu oddechowego. Zaczepnąć świeżego powietrza. Zasięgnąć porady lekarza.
- Kontakt z oczami – może wywołać podrażnienia. Niezwłocznie przemyć oczy dużą ilością wody, czynność kontynuować przez co najmniej 15 minut. Zasięgnąć porady lekarza.
- Utylizacja – nosić rękawice ochronne w celu wycięcia i natychmiastowej utylizacji baterii zgodnie z miejscowymi przepisami.

UWAGA:

- Niewłaściwe wykorzystanie baterii może wywołać ryzyko pożaru lub oparzenia chemicznego. Nie wolno dopuszczać do bliskiego kontaktu z temperaturą 140°F (60°C). Do wymiany należy używać tylko baterii Dyson: używanie innych baterii może powodować ryzyko pożaru lub wybuchu. Zużyłą baterię należy natychmiast wymienić. Trzymać z dala od dzieci. Nie rozkładać i nie wrzucać do ognia.

PL

ZASADY I WARUNKI GWARANCJI – INFOLINIA

W przypadku pytań dotyczących odkurzacza Dyson, prosimy o kontakt z Serwisem Centralnym Dyson i podanie numeru seryjnego odkurzacza i szczegółów dotyczących miejsca i daty zakupu. Numer seryjny znajduje się na korpusie odkurzacza za filtrem. Na większość pytań związanych z użytkowaniem odkurzacza jesteśmy w stanie odpowiedzieć telefonicznie. Jeśli Państwo odkurzacz wymaga serwisowania, prosimy o kontakt z Serwisem w celu ustalenia możliwości naprawy (patrz karta gwarancyjna). Jeśli odkurzacz znajduje się na gwarancji i obejmuje ona rodzaj usterki Państwa odkurzacza, zostanie on naprawiony bezpłatnie.

DZIĘKUJEMY ZA ZAKUP ODKURZACZA DYSON

Dokumentem gwarancyjnym obowiązującym na terenie Polski jest karta gwarancyjna dystrybutora – firmy AGED - dołączana do produktu.

LIMITOWANA 2-LETNIA GWARANCJA

WARUNKI I ZAKRES LIMITOWANEJ 2-LETNIEJ GWARANCJI DYSON.

GWARANCJA OBEJMUJE:

- Naprawę lub wymianę odkurzacza - o ile posiadany odkurzacz okaże się niesprawny ze względu na wadliwe materiały, wykonanie lub nieprawidłowe działanie – w ciągu 2 lat od daty zakupu (jeśli którakolwiek z części jest niedostępna lub została wycofana z produkcji, firma Dyson lub jej dystrybutor zastąpi ją odpowiednią częścią zastępczą).
- Odkurzacze Dyson zakupione i użytkowane na terenie Polski.

GWARANCJA NIE OBEJMUJE:

- Firma Dyson i wyłączny dystrybutor nie uznają naprawy gwarancyjnej lub wymiany produktu uszkodzonego wskutek:
 - Zużycia się części w wyniku standardowego użytkowania.
 - Skrócenie czasu rozładowania baterii z powodu jej wieku lub stopnia zużycia.
 - Nieprawidłowego lub nieostrożnego użytkowania oraz nieprawidłowego lub nieoostrożnego przenoszenia odkurzacza niezgodnie z instrukcją obsługi.
 - Zablokowania – w przypadku powstawania blokad prosimy odnieść się do instrukcji obsługi w celu uzyskania szczegółów dotyczących usuwania blokad.
 - Użytkowania odkurzacza do celów innych niż użytek domowy.
 - Użytkowania części i akcesoriów innych niż oryginalne części i akcesoria Dyson.
 - Nieprawidłowego montażu (za wyjątkiem montażu dokonanego przez pracowników firmy Dyson lub dystrybutora).
 - Działañ i napraw przeprowadzanych przez osoby inne niż autoryzowani serwisanci firmy Dyson.
- W przypadku jakichkolwiek wątpliwości dotyczących zakresu gwarancji prosimy o kontakt z Serwisem Centralnym pod numerem 022 73 83 103.

PODSUMOWANIE GWARANCJI

- Gwarancja obowiązuje od dnia zakupu (lub daty dostarczenia towaru jeśli jest ona późniejsza niż data zakupu).
- Warunkiem przeprowadzenia jakichkolwiek prac serwisowych jest okazanie karty gwarancyjnej odkurzacza. W przypadku nieokazania karty gwarancyjnej wszelkie prace serwisowe będą dokonywane odpłatnie. Prosimy o zachowanie dowodu zakupu.
- Wszelkie prace przeprowadzane będą przez autoryzowanych serwisantów Dyson.
- Wszelkie wymienione części przechodzą na własność firmy Dyson lub jej dystrybutora.
- Naprawa lub wymiana odkurzacza w trakcie okresu gwarancji nie przedłuża okresu gwarancji.
- Gwarancja dostarcza dodatkowych korzyści poza tymi, które wynikają z praw statutowych konsumenta i nie wpływa na nie w żaden sposób

INFORMACJE DOTYCZĄCE UTYLIZACJI

Produkty Dyson wykonane są z wysokiej jakości materiałów recyklingowych. Produkt ten należy przekazywać w miejsce przeznaczone do utylizacji.Przed utylizacją produktu bateria powinna zostać wylęta z odkurzacza. Bateria powinna zostać poddana recyklingowi zgodnie z obowiązującymi, lokalnymi rozporządzeniami.

PT

AO USAR O SEU ASPIRADOR DYSON

CUIDADO:

- Não permita que o aspirador seja utilizado por ninguém que não seja capaz de o fazer com segurança.
- Tenha cuidado para não pressionar o botão preatado de libertação da bateria enquanto o estiver a utilizar.
- A sujidade pode sair do aspirador Dyson se o virar ao contrário.

- Assegure-se de que o aspirador Dyson se mantém na vertical enquanto o utiliza.
- Não ligue o aspirador Dyson enquanto estiver a verificar se há bloqueios.
- Não o utilize no exterior ou sobre superfícies molhadas, nem para aspirar líquidos, pois pode sofrer uma descarga eléctrica.
- Não lubrifique, nem execute qualquer tarefa de manutenção ou reparação que não esteja indicada neste Manual de Instruções da Dyson ou não tenha sido aconselhada pela linha de serviço de atenção ao cliente da Dyson.

NOTE BEM:

- Não execute qualquer tarefa de manutenção ou reparação que não esteja indicada neste Manual de Instruções da Dyson ou não tenha sido aconselhada pela linha de serviço de atenção ao cliente da Dyson.
- Este aspirador Dyson foi concebido apenas para uso doméstico em interiores e em automóveis. Não o utilize enquanto o carro estiver em andamento nem a conduzir.
- Não use o aspirador Dyson para recolher objectos pontiagudos, brinquedos pequenos, alfinetes, cliques, etc. Estes podem estragar o aspirador Dyson.
- Este produto tem cerdas de fibra de carbono. Tenha cuidado se tocar nelas, podem coasar irritação na pele.
- Não pressione o bocal com demasiada força ao usar o aspirador Dyson, já que o pode aviar.
- Se o motor aquecer, o aspirador Dyson desligar-se-á automaticamente. Deixe-o arrefecer pelo menos durante uma hora e verifique se há obstruções antes de o voltar a utilizar.
- O pó fino, como o gesso ou a farinha, deve ser aspirado apenas em quantidades muito pequenas.
- Antes de aspirar superfícies polidas, como o parquet ou o linóleo, verifique primeiro que na escova e nas cerdas não há objectos que possam deixar marcas.
- Para evitar danificar a superfície não pressione a escova com força. Não deixe a escova numa superfície delicada.
- Em superfícies enceradas o movimento do aspirador pode fazer com que se perca o brilho. Se isto acontecer, passe um pano húmido, encere a zona e espere que seque.
- Consulte as recomendações do fabricante da superfície sobre o cuidado a ter com superfícies e tapetes antes de aspirar. A escova do aspirador Dyson pode danificar alguns tipos de tapetes e superfícies. Alguns tapetes podem gerar cotão se se usar uma escova rotativa ao aspirar.
- Não utilize nenhum tipo de lubrificante, detergentes, ceras nem ambientadores em nenhuma parte do aspirador Dyson nem no carregador.
- Este aspirador Dyson está equipado com um termóstato. Se algum componente do aspirador Dyson se bloquear, este pode aquecer e desligar-se-á automaticamente. Se isto acontecer, desligue o aspirador Dyson e deixe-o arrefecer antes de verificar o filtro ou se há obstruções. Retire as obstruções antes de o voltar a utilizar.
- Guarde o aspirador Dyson no interior. Não o guarde a temperaturas inferiores a 3°C. Assegure-se de que o aspirador Dyson está à temperatura ambiente antes de o utilizar.

RESOLUÇÃO DE PROBLEMAS - ASPIRADOR DYSON

-  Carregado
-  Menos de um minuto de carga/Totalmente descarregado
-  Demasiado frio/Demasiado quente. Não usar
-  Ausência de filtro/Filtro colocado incorrectamente

ESVAZIAMENTO DO DEPÓSITO TRANSPARENTE

CUIDADO:

- Desligue o aspirador Dyson e desconecte-o do carregador antes de esvaziar o depósito transparente.
- Para facilitar o esvaziamento do depósito, recomenda-se retirar o tubo e a escova.
- Esvazie-o logo que o pó alcance o nível da marca MAX – não deixe que o depósito fique demasiado cheio.
- Para esvaziar a sujidade, pressione o botão vermelho na parte lateral do depósito transparente, tal como se pode ver. Para pessoas que sofrem de alergias recomenda-se esvaziá-lo num saco.
- Não utilize o aspirador Dyson sem ter o depósito transparente devidamente colocado.
- Para minimizar o contacto com o pó/alérgenos durante o esvaziamento, envolva o depósito transparente num saco ajustando-o e esvazie-o. Retire o depósito transparente com cuidado, feche o saco e deite-o fora normalmente. Se desejar mais informações por favor, visite: <http://www.dyson.es/technology/allergy/default.asp?pa nel=homeTips#allergySelection>

LIMPEZA DO DEPÓSITO TRANSPARENTE

CUIDADO:

- Para retirar o depósito transparente, pressione o botão vermelho na parte inferior do aspirador, tal como se pode ver.
- Limpe o depósito transparente só com água fria.
- Certifique-se de que o depósito transparente está completamente seco antes de o colocar.

NOTE BEM:

- Não utilize detergentes, ceras nem ambientadores para limpar o depósito transparente
- Não coloque o depósito numa máquina de lavar louça.
- Limpe a rede com um pano ou uma escova seca, para remover o cotão e a sujidade.

LAVAGEM DO FILTRO

CUIDADO:

- Desligue ("OFF") e desconecte o aparelho do carregador antes de remover o filtro.

NOTE BEM:

- Este aspirador Dyson tem um filtro que se encontra na posição indicada. É importante verificar o filtro regularmente e lavá-lo com água fria pelo menos uma vez por mês de acordo com as instruções, para manter o seu rendimento. O filtro pode precisar de lavagens mais frequentes se se aspirar pó fino ou se se utilizar normalmente no modo de potência mínimo.
- Por favor, depois de o lavar, deixe-o a secar durante pelo menos 12 horas antes de voltar a colocá-lo no aspirador Dyson.
- Não use detergentes para limpar o filtro.
- Não coloque o filtro na máquina de lavar roupa, na máquina de lavar roupa, na máquina de secar roupa, no forno, no microondas ou perto de chamas desprotegidas.

DETECÇÃO DE OBSTRUÇÕES

CUIDADO:

- Desligue e desconecte o seu aspirador Dyson do carregador antes de verificar se há obstruções. Não seguir estes conselhos pode provocar danos pessoais.
- Tenha cuidado com eventuais objectos afiados ao remover as obstruções.
- Volte a colocar correctamente todas as peças do aspirador Dyson antes de o voltar a utilizar.

NOTE BEM:

- A limpeza de obstruções não está coberta pela garantia do seu aspirador Dyson.

Se alguma parte do seu aspirador Dyson se bloquear, este poderá aquecer e desligar-se automaticamente.

- Desligue e desconecte o seu aspirador Dyson e deixe-o arrefecer. Verifique se há obstruções antes de o voltar a ligar.

LIMPEZA DE OBSTRUÇÕES DA ESCOVA

CUIDADO:

- Desligue e desconecte o seu aspirador Dyson do carregador antes de verificar se há obstruções. Não seguir estes conselhos pode provocar danos pessoais. Se a escova estiver obstruída, poder-se-á desligar. Se isto acontecer, terá de retirar a barra da escova e limpar as obstruções, tal como se pode ver.
- Retire a barra da escova usando uma moeda para afrouxar o fecho marcado com um cadeado. Assegure-se de que está correctamente fechado antes de voltar a usar o seu aspirador Dyson.
- Tenha cuidado se tocar nas cerdas de fibra de carbono, já que lhe podem causar pequenas irritações cutâneas. Lave as mãos depois de tocar na escova.
- Tenha cuidado com os objectos pontiagudos quando limpar obstruções.
- Volte a colocar correctamente todos os componentes do aspirador antes de o voltar a usar.

CARGA E ARRUMAÇÃO DO SEU ASPIRADOR DYSON

- O seu aspirador Dyson apagar-se-á se a temperatura da bateria estiver abaixo dos 3°C. O seu objectivo é proteger o motor e a bateria do seu produto. Não carregue o seu aspirador Dyson se o for guardar num local com uma temperatura inferior a 3°C.
- Para ajudar a prolongar a vida da bateria, evite recarregá-la imediatamente depois de uma descarga completa. Deixe arrefecer durante uns minutos.
- Evite usar o aspirador com a bateria a roçar em alguma superfície. Isto ajudará a arrefecer melhor e prolongará a vida e uso da mesma.
- Quando montar o carregador de bateria numa parede siga as instruções que acompanham este electrodoméstico. Assegure-se de que o carregador de bateria está correctamente colocado e orientado para cima, de tal forma que o motor do aspirador fique na parte superior quando estiver a carregar. Tome todas as precauções necessárias. Use as fixações, ferramentas e equipamento de segurança recomendados.
- Quando estiver a carregar no carregador de bateria, esta deve estar colocada no aspirador Dyson.

RESOLUÇÃO DE PROBLEMAS – CARGA E BATERIA

-  A carregar
-  Carga completa
-  Não carrega – verificar bateria
-  Não carrega - Demasiado frio/Demasiado quente

INSTRUÇÕES DE SEGURANÇA DA BATERIA

- O aspirador Dyson deve estar desconectado do carregador quando se retirar a bateria.
- Use apenas as baterias e a unidade de carga Dyson para este aspirador.
- A bateria é uma unidade selada e, em circunstâncias normais, não coloca problemas de segurança. No caso improvável de a bateria verter líquido, não toque no mesmo e respeite as seguintes precauções:
- Contacto com a pele – pode causar irritação. Lave com água e sabão.
- Inalação – pode causar irritação respiratória. Inspire ar fresco e procure aconselhamento médico.
- Contacto com os olhos – pode causar irritação. Lave imediatamente os olhos com água abundante durante, pelo menos, 15 minutos. Procure cuidados médicos.
- Tratamento após fim de vida – use luvas para manusear a bateria e envie-a para tratamento em conformidade com as normas e os regulamentos locais.

CUIDADO:

- A bateria usada neste dispositivo pode apresentar risco de incêndio ou queimadura
- química se for manuseada indevidamente. Não a desmonte, não ponha os contactos em curto-circuito, não a aqueça acima de 60°C, nem a incinere.
- Substitua a bateria somente por uma bateria Dyson: a utilização de qualquer outra bateria pode apresentar risco de incêndio ou explosão. Dê imediatamente o tratamento adequado à bateria usada. Mantenha-a afastada das crianças. Não a desmonte nem a elimine através de fogo.

PT
COBERTURA
Por favor, devolva-nos o formulário adjunto para registar a sua garantia de 2 anos. Antes de usar este serviço, deve fornecer o número de série, data e local de compra. Guarde a sua factura num lugar seguro para se assegurar de ter esta informação. Pode encontrar o número de série na placa de registo que está atrás do filtro. Realizar-se-ão todas as reparações pelos agentes autorizados da Dyson. Qualquer parte ou peça trocada será propriedade da Dyson. A garantia cobre todas as reparações (incluindo peças e mão-de-obra) da sua máquina se esta tem um defeito devido a materiais defeituosos, montagem ou mau funcionamento dentro dos 2 anos de garantia (se alguma peça não estiver disponível ou não se fabricar, a Dyson ou o seu pessoal autorizado trocá-la-á por uma peça de substituição que funcione correctamente) Fica à nossa discrição substituir o produto, por outro de similares características, se considerarmos o produto não reparável, ou economicamente inviável de reparar. A Dyson não se responsabiliza pelos custos derivados de: <ul style="list-style-type: none">Uso das peças que não estiverem encaixadas de acordo com o manual de instruções da Dyson. Má utilização, manejo ou falta de cuidado na manutenção. A redução do tempo de utilização da bateria pode dever-se ao uso ou à antiguidade da mesma. Causas externas como o clima ou o transporte da máquina. Reparações ou alterações realizadas por pessoal não autorizado. Utilização do aspirador para fins que não sejam o doméstico. Transporte e roturas, incluindo peças como filtros, escovas, mangueira e cabo de corrente (ou qualquer dano externo que se diagnostique). Utilização de peças e acessórios que não sejam os recomendados pela Dyson ou pelo pessoal autorizado. A troca de peças ou a substituição do produto não alargará o período de garantia. Comunicamos-lhe que os seus dados foram incorporados a um ficheiro, cujo responsável é a DYSON SPAIN, S.L.U, com domicílio na rua Segre, nº 13 de Madrid, e cuja finalidade é a de dispor de uma base de dados de usuários do serviço pós-venda da nossa companhia, para gerir a recepção de produtos, reparação dos mesmos e enviá-los ao domicílio do usuário. Para exercer os seus direitos de acesso, rectificação e cancelamento pode enviar um e-mail para a seguinte direcção de correio electrónico: asistencia.cliente@dyson.com , bem como por correio normal para a morada acima referida: C/ Segre 13, 28002 Madrid.

INFORMAÇÃO SOBRE ELIMINAÇÃO DE RESÍDUOS

Os produtos Dyson são concebidos com materiais altamente recicláveis. Por favor, dê o tratamento adequado a este produto de forma responsável e recicle-o sempre que possível. A bateria deve ser retirada do produto antes de o deitar fora. Envie a bateria para tratamento de acordo com a normativa local.

RU

ИСПОЛЬ ЗОВАНИЕ ПЫЛЕСОСА DYSON

ПРЕДОСТЕРЕЖЕНИЕ:

- Не разрешайте эксплуатацию портативного пылесоса лицам, не имеющим опыта его безопасного использования
- Не отсоединяйте аккумулятор во время работы двигателя пылесоса.
- Пыль и грязь могут выпастаться из пылесоса, если его перевернуть.
- Используя пылесос, следите, чтобы его положение было правильным. Не переворачивайте пылесос при использовании.
- Не проверяйте включенный пылесос на наличие засорений.
- Во избежании поражения электрическим током, не используйте пылесос на улице, на влажных покрытиях, а также для сбора жидкостей.
- Не выполняйте работы по обслуживанию, кроме указанных в данном руководстве или рекомендованных службой поддержки компании Dyson. При необходимости проведения обслуживания или ремонта обратитесь в службу поддержки компании Dyson. Не разбирайте пылесос самостоятельно. Это может стать причиной пожара или поражения электрическим током.

ПОЖАЛУЙСТА, ОБРАТИТЕ ВНИМАНИЕ:

- Не смазывайте детали прибора, не выполняйте работы по обслуживанию и ремонту, кроме указанных в данном руководстве или рекомендованных службжки компании Dyson.
- Данный пылесос предназначен только для использования в быту, уборки помещений и в салоне автомобилей. Не используйте его при движении автомобиля или когда находитесь за рулем.
- Не используйте пылесос для уборки острых предметов, а также маленьких игрушек, скрепок, булавок, гвоздей, иголок и т.д.
- Насадка данного пылесоса имеет валки с щетиной из углеродного материала. Будьте осторожны, касаясь ее руками. Это может вызвать незначительное раздражение кожи.
- При пользовании пылесосом не прилагайте больших усилий, нажимая на насадку. Это может привести к повреждениям.
- Если электродвигатель перегреться, пылесос выключится автоматически. Оставьте его остыть на час и проверьте наличие засоров перед повторным включением.
- Мелкую пыль, в частности муку и штукатурку, нужно собирать пылесосом только в очень небольших количествах.
- Перед тем как делать уборку деликатных, глянцевых напольных покрытий, проверьте совместимость насадки на неприглядных местах, а также убедитесь, что валки с щетиной чистые и очищены от мусора.
- Во избежании повреждения напольных покрытий не нажимайте на насадку и несовершайте ей резких движений. Не оставляйте насадку включенной на полу, вращающиеся валки могут повредить поверхность.
- На полированных воском полах, при движении насадки, могут оставаться малозаметные следы. Если это происходит, протрите их влажной ветошью, отполируйте воском и дайте высохнуть.
- Проконсультируйтесь с производителем ковровых и твердых покрытий о методах и специфике их очистки, прежде чем использовать пылесос. Вращающиеся валки щетки могут повредить некоторые деликатные виды ковров и твердых напольных покрытий. Некоторые ковры могут распушаться, если их чистить с помощью электрощетки. Если подобные случаи происходят, мы рекомендуем не использовать электрощетку и проконсультироваться с производителем покрытий на предмет правильного ухода.
- Не пользуйтесь чистящими и полирующими средствами, освежителями воздуха, а также посторонними зарядными устройствами, не являющимися оригинальными устройствами Dyson.
- Данный портативный пылесос Dyson оборудован системой автоматического отключения при перегреве. Если в какой-либо его части образуется засор, пылесос может перегреться и автоматически отключиться. Если это случится, выключите пылесос и дайте ему остыть. Проверьте пылесос на наличие засоров. Включите пылесос снова, убедившись, что все засоры устранены и пылесос остыл.
- Храните пылесос в помещении при комнатной температуре. Не используйте пылесос при температуре ниже 3°C. Перед включением пылесоса, убедитесь, что его температура близка к комнатной.

ИНДИКАЦИЯ ПРИБОРА ВО ВРЕМЯ РАБОТЫ

-  Постоянно горит – прибор заряжен
-  Мигает медленно – оставшееся время работы пылесоса менее 1 минуты. Аккумулятор практически разряжен
-  Очень холодный/очень горячий - не использовать пока температура пылесоса не будет приближена к комнатной
-  Индикатор не горит – фильтр не установлен на место, либо установлен неправильно

ОПУСТОШЕНИЕ КОНТЕЙНЕРА

ПРЕДОСТЕРЕЖЕНИЕ:

- Перед опустошением прозрачного контейнера выключите переносной пылесос Dyson и отсоедините его от зарядного устройства.
- Для более удобного опустошения контейнера, рекомендуется снять телескопическую трубу и электрощетку.
- Очищайте контейнер, как только достигнут уровень с отметкой MAX — не допускайте переполнения контейнера.
- Чтобы очистить контейнер от мусора, нажмите красную кнопку на его боковой стенке, как показано на рисунке на странице 12 "Очистка контейнера". Людям, склонным к аллергическим заболеваниям, рекомендуется опустошать контейнер непосредственно в полиэтиленовый мешок для мусора.
- Не используйте пылесос без установленного контейнера для мусора
- Чтобы свести контакт с пылью/аллергенами к минимуму, опустошите контейнер в целлофановый пакет, плотно прижав края пакета к контейнеру. Осторожно выньте контейнер и завяжите пакет перед тем, как выкинуть его.

ОЧИСТКА КОНТЕЙНЕРА

ПРЕДОСТЕРЕЖЕНИЕ:

- Чтобы очистить контейнер от мусора, нажмите красную кнопку на его боковой стенке, как показано на рисунке на странице 12 "Очистка контейнера".
- Мойте прозрачный контейнер только холодной водой. Не пользуйтесь чистящими и полирующими средствами.
- Прежде чем поставить контейнер на место, вытрите его насухо.

ПОЖАЛУЙСТА, ОБРАТИТЕ ВНИМАНИЕ:

- Не пользуйтесь чистящими и полирующими средствами, а также освежителями воздуха.

- Не мойте прозрачный контейнер в посудомоечной машине.
- Регулярно очищайте сетчатый экран циклона влажной ветошью. Хорошо высушите поверхность перед установкой на место.

ПРОМЫВКА ФИЛЬТРА

ПРЕДОСТЕРЕЖЕНИЕ:

- Перед снятием фильтра выключите пылесос и отсоедините его от зарядного устройства.

ПОЖАЛУЙСТА, ОБРАТИТЕ ВНИМАНИЕ:

- Этот пылесос Dyson оснащен одним фильтром, который находится в месте, указанном на рисунке на странице 14. Необходимо регулярно проверять фильтр и промывать его как минимум раз в месяц в соответствии с инструкциями, чтобы поддерживать его в работоспособном состоянии. При уборке пылесосом мелкой пыли, или при работе на минимальной мощности, возможно, потребуется несколько чаще промывать фильтр.
- Оставьте фильтр на 12 часов для полного его высыхания.
- Не используйте моющие средства для очистки фильтра.
- Не мойте фильтр в посудомоечной или стиральной машине, не кладите его в сушильный барабан, духовой шкаф, микроволновую печь и не сушите его вблизи открытого огня.

УСТРАНЕНИЕ ЗАСОРЕНИЙ

ПРЕДОСТЕРЕЖЕНИЕ:

- Прежде чем устранять засорения, выключите пылесос и отсоедините его от зарядного устройства.
- При устранении засорений остерегайтесь острых предметов.
- Перед использованием пылесоса установите все детали на место.

ПОЖАЛУЙСТА, ОБРАТИТЕ ВНИМАНИЕ:

- Гарантия портативных пылесосов Dyson не распространяется на поиск и устранение засорений. Если какая-либо деталь пылесоса засорится, это может привести к перегреву, и пылесос автоматически отключится.
- Выключите пылесос и дайте ему остыть. Проверьте пылесос на наличие засоров. Включите пылесос снова, убедившись, что все засоры устранены и пылесос остыл.

ОЧИСТКА ВАЛИКОВ ЩЕТКИ ОТ ПОСТОРОННИХ ПРЕДМЕТОВ

ПРЕДОСТЕРЕЖЕНИЕ:

- Выключите пылесос и отключите его от зарядного устройства, прежде чем приступить к очистке валика электрощетки. Если валик насадки загрязнен и имеет на себе посторонние предметы и мусор, его нужно очистить. Снимите валик электрощетки, как показано на рисунке "Регулярная очистка валика щетки" на странице 12.
- Для снятия валика, необходимо повернуть фиксатор на подошве насадки с помощью монеты. Снимите и очистите валик от мусора и пыли. Установите валик на место и закрепите его фиксатором. Убедитесь, что валик и фиксатор закреплены правильно, прежде чем снова использовать насадку.
- Будьте осторожны, соприкасаясь с щетинками валика насадки. Материал, из которого они изготовлены, может вызвать незначительное раздражение кожи. Рекоментается мыть руки после контакта с щетиной валика насадки.
- При устранении засорений остерегайтесь острых предметов.
- Перед использованием пылесоса установите все детали на место.

ЗАРЯДКА И ХРАНЕНИЕ ПОРТАТИВНОГО ПЫЛЕСОСА DYSON

- Ваш портативный пылесос Dyson автоматически отключится, если температура аккумуляторной батареи будет ниже 3°C. Данная функция пылесоса разработана, чтобы защитить мотор и аккумулятор от повреждений, вызванных эксплуатацией при низких температурах. Не заряжайте и не храните пылесос и аккумулятор при температурах ниже 3°C.
- Для продления срока службы аккумуляторной батареи, рекомендуется не производить зарядку сразу после полной разрядке аккумулятора. Дайте аккумулятору остыть, прежде чем вновь заряжать его.
- Не прижимайте аккумулятор к поверхности во время использования устройства. Это позволит избежать перегрева и увеличить срок службы аккумулятора.
- Для установки и крепления парковочного дока к стене, следуйте инструкции, входящей в комплект с данным аксессуаром. Убедитесь, что док установлен правильно - при креплении пылесоса на парковочном доке мотор должен быть сверху, а телескопическая труба и насадка - снизу.
- При зарядке пылесоса с помощью парковочного дока, аккумуляторная батарея должна быть прикреплена к пылесосу.

ИНДИКАЦИЯ ПРИБОРА ВО ВРЕМЯ ЗАРЯДКИ

-  Постоянно горит - идет процесс зарядки
-  Индикатор не горит - прибор полностью заряжен
-  Мигание – не заряжается, проверьте аккумулятор
-  Не ставьте на подзарядку - очень холодный/очень горячий

ПРАВИЛА ТЕХНИКИ БЕЗОПАСНОСТИ ПО ЭКСПЛУАТАЦИИ АККУМУЛЯТОРОВ

- Отсоедините пылесос от сети, прежде чем снимать аккумулятор с пылесоса.
- Используйте только оригинальный аккумулятор и зарядное устройство.
- Аккумулятор является герметичным устройством и в нормальных условиях не представляет опасности. Вероятность утечки электролита из аккумулятора крайне мала, но если это случилось, не трогайте электролит и соблюдайте следующие меры предосторожности:
- При контакте с кожей возможно раздражение. Промойте пораженный участок водой с мылом.
- Вдыхание электролита может привести к раздражению верхних дыхательных путей. Выйдите на свежий воздух и обратитесь за медицинской помощью.
- При попадании в глаза возможно раздражение. Немедленно тщательно промойте глаза водой в течение как минимум 15 минут. Обратитесь за медицинской помощью.
- Утилизация: при обращении с аккумулятором надевайте перчатки, а затем немедленно утилизируйте их в соответствии с принятыми в вашей местности правилами и нормами.

ПРЕДОСТЕРЕЖЕНИЕ:

- При неправильном обращении аккумуляторы, используемые в данном устройстве, могут представлять опасность вследствие возгорания или получения химического ожога. Не разбирайте, не пытайтесь заколотить контакты и не

нагревайте аккумуляторы до температуры выше 60°C (140°F), а также не бросайте их в огонь. При замене аккумуляторов используйте только аккумуляторы производства компании Dyson. Использование любых других аккумуляторов может стать причиной возгорания или взрыва. Своевременно производите утилизацию аккумуляторов. Храните вдали от детей. Не разбирайте и не бросайте в огонь.

Основные технические характеристики портативного пылесоса DC35:		
	Режим максимальной мощности	Экономичный режим пониженной мощности
Мощность всасывания (аватт)	64	28
Время непрерывной работы без электрощетки (мин)	6	15
Время непрерывной работы с электрощеткой (мин)	6	13
Время полной зарядки (часы)	3,5	
Тип аккумулятора	Литий-ионный	
Ёмкость контейнера (литры)	0,35	
Длина трубы (см)	70	
Максимальная скорость вращения валика электрощетки (об/мин)	10000	
Уровень шума (дБ)	83	
Габариты (ДхШхВ, мм)	1120-230-300	
Рабочий вес (кг)	2,5	

ИНФОРМАЦИЯ О ПРОДУКТЕ

Напряжение питания 220-240 Вольт, 50 Гц. Товар сертифицирован в соответствии с законом о защите прав потребителей. РСТ АИ30.

Сделано в Малайзии. Адрес изготовителя: Dyson Ltd, Tetbury Hill, Malmesbury, Wiltshire, SN16 0RF, UK

Пожалуйста, обратите внимание: Мелкие детали могут отличаться от показанных в данной инструкции.

RU

УВАЖАЕМЫЙ ПОКУПАТЕЛЬ!

Компания Dyson благодарит Вас за выбор качественного и надежного продукта нашей марки и гарантирует Вам высокий уровень гарантийного сервисного обслуживания на основании оригинального, фирменного гарантийного талона в соответствии с действующим законодательством РФ в течение 2 (двух) лет со дня продажи.

Серийный номер пылесоса находится на табличке рядом с промывным фильтром. Гарантийный период портативных, беспроводных пылесосов составляет 2 (два) года со дня продажи.

По всем вопросам, касающимся сервисного обслуживания, получения консультации по работе приборов, а также по оптимальному выбору модели или аксессуаров, Вы можете позвонить по телефону Сервисной и Технической поддержки клиентов 8-800-100-100-2 (в рабочее время), или написать нам письмо по адресу: info.russia@dyson.com. Наши специалисты всегда рады помочь Вам!

ВАЖНАЯ ИНФОРМАЦИЯ ДЛЯ ПОТРЕБИТЕЛЕЙ:

- Данный прибор предназначен для использования исключительно для личных, семейных, домашних и иных нужд не связанных с осуществлением предпринимательской деятельности. Использование прибора в целях, отличных от вышеуказанных, является нарушением правил надлежащей эксплуатации прибора и ремонт в таких случаях по устранению недостатков не является гарантийным.
- Уменьшение продолжительности периода разряда аккумуляторной батареи допускается по мере ее естественного износа в процессе эксплуатации.
- Изготовитель не несет ответственность за недостатки в приборе, если сервисной службой будет доказано, что они возникли после передачи прибора потребителю вследствие нарушения им правил пользования, транспортировки, хранения, действия третьих лиц, непреодолимой силы (пожара, природной катастрофы и т.п.), попадания бытовых насекомых и грызунов, воздействия иных посторонних факторов, а также вследствие существенных нарушений технических требований, оговоренных в инструкции по эксплуатации, в том числе нестабильности параметров электросети, установленных стандартом РФ.
- Для подтверждения даты покупки прибора при гарантийном ремонте или предъявлении иных предусмотренных законом требований убедительно просим Вас сохранять сопроводительные документы (чек, квитанцию, правильно и четко заполненный Гарантийный талон с указанием заводского номера прибора, даты продажи, четко различимой печати продавца, иные документы, подтверждающие дату и место покупки).
- Неисправные узлы приборов в гарантийный период бесплатно ремонтируются или заменяются новыми. Решение вопроса о целесообразности их замены или ремонта остается за службами сервиса.
- В период после истечения гарантийного срока наши Авторизованные сервисные центры всегда готовы предложить Вам свои услуги. Список адресов авторизованных сервисных центров обслуживания находится на нашем официальном сайте www.dyson.com.ru
- Вы также можете узнать о ближайшем к Вам Сервисном центре Dyson, позвонив по телефону Сервисной и Технической поддержки клиентов 8-800-100-100-2 (в рабочее время).
- Срок службы изделий под маркой Dyson составляет 7 (семь) лет с даты покупки, либо, при невозможности ее определения, с даты производства.

- ПОМНИТЕ**, что соблюдение рекомендаций и указаний Производителя, содержащихся в инструкции по эксплуатации и гарантийном талоне, поможет Вам избежать трудностей, связанных с эксплуатацией прибора, а также с гарантийным сервисным обслуживанием.
- Уважаемый покупатель! Убедительно просим Вас потребовать от продавца заполнить гарантийный талон и отрывные купоны в соответствии со следующими правилами:
- Гарантийный талон является подтверждением обязательств производителя по удовлетворению требований потребителя в соответствии с действующим законодательством РФ.
- Гарантийный талон является действительным только при наличии в нем модели, серийного номера изделия, даты продажи, подписи продавца и печати магазина.
- Модель и серийный номер должны совпадать с соответствующей информацией на самом изделии. Дата продажи должна совпадать с датой, указанной на чеке.

- Гарантийный талон признается не действительным при внесении каких либо исправлений или корректировок.
- Во избежание недоразумений, если Ваш талон заполнен неправильно, либо имеет исправления, необходимо обратиться к продавцу для его замены.

ИНФОРМАЦИЯ ПО УТИЛИЗАЦИИ

Продукция Dyson изготавливается из высококачественного сырья, подлежащего вторичной обработке, и не может утилизироваться вместе с бытовыми отходами.

Для обеспечения защиты окружающей среды при возможности сдавайте данное устройство для вторичной переработки.

SE

ANVÄNDA DYSON

VAR FÖRSIKTIG!

- Låt inte apparaten användas av personer som inte kan hantera den på ett säkert sätt.
- Var försiktig så att du inte utlöser den silverfärgade batteriutlösarknappen under normal drift.
- Smuts och skräp kan falla ur apparaten om den vänds upp och ned.
- Se till att apparaten står upprätt vid användning.
- Stäng av apparaten när du kontrollerar om det finns igensättningar.
- Använd inte apparaten utomhus eller på våta ytor eller för att suga upp vatten eller andra vätskor – det kan ge elektriska stötar.
- Smörj inga delar och utför inget underhålls- eller reparationsarbete på egen hand annat än det som visas i bruksanvisningen eller anvisas av Dysons kundtjänst.

LÄGG MÄRKE TILL:

- Utför inget underhålls- eller reparationsarbete på egen hand annat än det som visas i bruksanvisningen eller anvisas av Dysons kundtjänst.
- Den här dammsugaren är enbart avsedd för att användas hemma och i bilen. Den får inte användas när bilen är i rörelse eller vid körning.
- Använd inte apparaten för att suga upp vassa, hårda föremål, små leksaker, nålar, gem osv. De kan skada apparaten.
- Den här produkten har kolfiberborstar. Var försiktig om du kommer i kontakt med dem. De kan orsaka mindre hudirritationer.
- Tryck inte ned munstycket för hårt när du använder dammsugaren eftersom det kan skada det.
- Om motorn blir överhettad stängs dammsugaren av automatiskt. Låt den svalna i minst en timme och kontrollera om det finns igensättningar innan du startar den igen. Fint smuts som gips eller mjöl får bara sugas upp i mycket små mängder.
- Innan du dammsuger fint poleraa golv, såsom trä eller linoleum, kontrollera först att golvverktyget undersida och dess borstar är fria från främmande föremål som kan orsaka märken.
- Tryck inte hårt med golvverktyget eftersom det kan skada golvet. Låt inte rengöringshuvudet vara kvar på en och samma plats på ömtåliga golv.
- På vaxade golv kan rengöringshuvudets rörelse skapa en ojämn glans. Om detta händer, torka med en fuktig trasa, polera området med vax och låt det torka.
- Konsultera din golvtillverkares rekommenderade instruktioner innan du dammsuger och sköter dina golv, mattor och heltäckningsmattor. Borstlisten på dammsugaren kan skada vissa typer av mattor och golv. Vissa mattor luddar av sig om en roterande borstlist används vid dammsugning. Om detta händer rekommenderar vi att du dammsuger utan borsihuvudet och tar kontakt med din golvtillverkare.
- Använd inga smörj-, rengörings- och polermedel eller doftsprayer på någon del av dammsugaren eller laddaren.
- Den här Dyson-dammsugaren är utrustad med en termosäkring. Om någon del av apparaten sätts igen kan den överhettas och automatiskt stängas av. Om detta händer, stäng av dammsugaren och låt den svalna innan du kontrollerar filtret och igensättningar. Ta bort eventuella igensättningar innan du startar den igen.
- Förvara dammsugaren inomhus. Använd inte och förvara inte dammsugaren vid en temperatur som understiger 3 °C. Tillse att den håller rumstemperatur före användning.

FELSÖKNING – DYSON-DAMMSUGARE

	Laddad
	Mindre än en minuts laddning återstår/Helt urladdad
	
	För kall/för varm – använd inte
	
	Filter saknas/Filter felaktigt satt

TÖMNING AV DEN GENOMSKINLIGA BEHÅLLAREN

VAR FÖRSIKTIG!

- Stäng av Dyson-dammsugaren och koppla bort den från laddaren innan du tömmer den genomskinliga behållaren.
- För att förenkla tömning av behållaren rekommenderas att skaffet och motorhuvudet avlägsnas.
- Töm när smutsen når nivån med markeringen MAX – överfyll den inte.
- Tryck på den röda knappen på sidan av den genomskinliga behållaren för att tömma ur smutsen (se bilden). För personer med allergier rekommenderar vi att behållaren töms i en påse.
- Använd inte dammsugaren utan den genomskinliga behållaren på plats.
- Minimera kontakt med damm/allergen vid tömning genom att innesluta den genomskinliga behållaren i en plastpåse och därefter tömma. Ta försiktigt ut den genomskinliga behållaren och förslut påsen ordentligt, kassera som vanligt.

RENGÖRING AV DEN GENOMSKINLIGA BEHÅLLAREN

VAR FÖRSIKTIG!

- Tryck på den röda knappen på undersidan av Dyson-dammsugaren för att ta loss den genomskinliga behållaren (se bilden).
- Rengör den genomskinliga behållaren med enbart kallt vatten.
- Se till att den genomskinliga behållaren är helt torr innan den sätts tillbaka.

LÄGG MÄRKE TILL:

- Använd inte rengöringsmedel, polermedel eller doftsprayer vid rengöring av den genomskinliga behållaren.
- Placera inte behållaren i en diskmaskin.
- Rengör slöjan med en trasa eller torr borste för att ta bort smuts och ludd.

TVÄTTA FILTRET

VAR FÖRSIKTIG!

- Tryck på AV-knappen och ta bort laddaren innan du tar bort filtret.

LÄGG MÄRKE TILL:

Den här Dyson-dammsugaren har ett filter, placerat som på bilden. Det är viktigt att kontrollera filtret regelbundet och tvätta det med kallt vatten minst en gång i månaden enligt instruktionerna för att bibehålla dess prestanda. Det kan bli nödvändigt att rengöra filtret oftare vid uppsugning av fint damm eller om apparaten huvudsakligen används i läge "MIN".

- Låt det torka fullständigt i 12 timmar efter rengöring innan du sätter tillbaka det i dammsugaren.
- Använd inte rengöringsmedel vid rengöring av filtret.
- Lägg inte filtret i diskmaskinen, tvättmaskinen, torktumlaren, ugnen, mikrovågsugnen eller i närheten av öppen eld.

ATT KONTROLLERA IGENSÄTTNINGAR VAR FÖRSIKTIG!

- Stäng av dammsugaren och koppla bort den från laddaren innan du kontrollerar om det finns igensättningar. Om du inte gör det kan det leda till personskador.
- Akta dig för vassa föremål när du avlägsnar igensättningar.
- Sätt tillbaka alla dammsugarens delar ordentligt innan du använder den.

LÄGG MÄRKE TILL:

- Borttagning av igensättningar täcks inte av den begränsade garantin för din Dyson-dammsugare. Om någon del av dammsugaren blir igensatt kan den överhettas, vilket gör att den stängs av automatiskt.
- Stäng av dammsugaren och dra ur sladden och låt apparaten svalna. Avlägsna igensättningen innan den startas igen.

TA BORT IGENSÄTTNINGAR FRÅN BORSTLISTEN

VAR FÖRSIKTIG!

- Stäng av Dyson-dammsugaren och koppla bort den från laddaren innan du tar bort igensättningar från borstlisten. Om du inte gör det kan det leda till personskador. Om borstlisten är igensatt kan dammsugaren stängas av. Om det händer måste du ta bort borstlisten som bilden visar och ta bort det som sitter i vägen.
- Ta bort borstlisten genom att använda ett mynt för att lossa skruven som är märkt med en nyckel. Avlägsna igensättningen. Sätt tillbaka borstlisten och låt den genom att dra åt skruven. Säkerställ att den sitter fast ordentligt innan dammsugaren startas.
- Var försiktig om du kommer i kontakt med kolfiberborstarna eftersom de kan orsaka mindre hudirritationer. Tvätta händerna efter hantering av borstarna.
- Akta dig för vassa föremål när du avlägsnar igensättningar.
- Sätt tillbaka alla dammsugarens delar ordentligt innan du använder den.

LADDA OCH FÖRVARA DIN DYSON-DAMMSUGARE

- Din Dyson-dammsugare stängs av om batteritemperaturen är lägre än 3 °C. Syftet med den funktionen är att skydda produktens motor och batteri. Ladda inte upp dammsugaren för att sedan förvara den på en plats där temperaturen är lägre än 3 °C.
- Undvik att ladda batteriet direkt efter en fullständig urladdning, detta för att förlänga batteriets livslängd. Låt svalna i några minuter.
- Undvik att använda maskinen med batteriet tätt intill en yta. Det hjälper till att hålla batteriet svalare och förlänger batteriets användningstid och livslängd.
- Följ instruktionerna som medföljer den här apparaten om du monterar laddningsstationen på en vägg. Se till att stationen är placerad korrekt och på rätt höjd så att dammsugarens motor är placerad högst upp när den är på plats. Vidta alla nödvändiga försiktighetsåtgärder. Använd lämpliga beslag, verktyg och säkerhetsutrustning.
- När du laddar med hjälp av laddningsstationen måste batteriet sitta i Dyson-dammsugaren.

FELSÖKNING – LADDNING OCH BATTERI

	Laddar
	Helt laddad
	
	Laddar inte – kontrollera batteriet
	
	Laddar inte – För kall/för varm
	

SÄKERHETSINSTRUKTIONER FÖR BATTERIER

- Dyson dammsugaren måste kopplas från strömförsyningen innan man tar bort batteriet.
- Man får endast använda Dysons batterier och laddare till denna Dyson dammsugare.
- Batteriet är en tätförsluten enhet och utgör under normala förhållanden ingen säkerhetsrisk. Om vätska mot all förmodan skulle läcka från batteriet får vätskan inte vidröras och följande försiktighetsåtgärder måste vidtas:
- Hudkontakt – kan orsaka irritation. Tvätta med tvål och vatten.
- Inandning – kan orsaka irritation i luftvägarna. Se till att få frisk luft och kontakta sjukvårdsupplysningen.
- Ögonkontakt – kan orsaka irritation. Skölj ögonen omedelbart med rikligt med vatten i minst 15 minuter. Kontakta sjukvårdsupplysningen.
- Avfallshantering – använd handskar när batteriet hanteras. Batteriet ska deponeras enligt lokala rekommendationer för miljökadligt avfall.

VAR FÖRSIKTIG!

- Batteriet som används i den här apparaten kan utgöra en risk för eldsvåda eller kemisk brand om det hanteras på fel sätt. Batteriet får inte tas isär, kortslutas, utsättas för värme över 60°C eller brännas. Batteriet får bara ersättas med ett annat Dyson-batteri. Bruk av andra batterier kan medföra risk för eldsvåda eller explosion. Kassera använda batterier omgående. Förvara oåtkomligt för barn. Får ej tas isär eller brännas.

SE

DYSON KUNDTJÄNST

Om du har frågor om din Dyson-dammsugare kan du antingen kontakta oss via webbplatsen eller ringa Dysons kundtjänst och uppge ditt serienummer samt uppgifter om var och när du köpte dammsugaren. Serienumret hittar du på dammsugarens huvudenhet, bakom filtret. De flesta frågor kan lösas över telefon med hjälp av Dysons kundtjänstpersonal. Ring Dysons kundtjänst om din dammsugare behöver underhåll, så kan vi diskutera vilka alternativ som finns tillgängliga. Om din dammsugare har giltig garanti och reparationen täcks av denna kommer reparationen att utföras kostnadsfritt.

REGISTRERA DIG SOM ÄGARE TILL EN DYSON

TACK FÖR ATT DU VALT ATT KÖPA EN DYSON.

För att vara säker på att få snabb och effektiv service rekommenderar vi att du registrerar dig som Dyson-ägare. Detta kan göras på två sätt:

- Genom att ringa Witt A/S på tel. 0045 7025 2323.
- Genom att fylla i och returnera bifogat formulär via vanlig post. Därmed bekräftar du att du äger en Dyson-dammsugare vid eventuella försäkringsanspråk, samt gör du det möjligt för oss att kontakta dig om nödvändigt.

2 ÅRS BEGRÄNSAD GARANTI

VILLKOR FÖR DYSONS BEGRÄNSADE 2-ÅRSGARANTI .

VAD GARANTIN OMFATTAR

- Reparation eller utbyte (föremål för Dysons bedömning) av din dammsugare, om denna befinns vara defekt på grund av materialfel, tillverkningsfel eller funktionsfel inom 2 år från inköpsdatum eller leveransdatum. (Om någon reservdel inte är tillgänglig eller inte tillverkas längre ersätter Dyson denna med en funktionellt likvärdig ersättningsdel.).
- Användning av dammsugaren i Sverige.

VAD GARANTIN INTE OMFATTAR

- Dyson garanterar ej reparation eller utbyte av en produkt till följd av:
 - Normalt slitage (t.ex. säkring, drivrem, borstlist, batterier m.m.).
 - Batteriets urladdningstid har minskat på grund av användning eller av batteriets ålder.
 - Skada på grund av olycksfallshändelse, oförsiktighet, missbruk, försummelse, misskötsel eller annan felaktig hantering som ej överensstämmer med instruktionerna i bruksanvisningen från Dyson.
 - Blockering - vänligen se bruksanvisningen för information om hur du avhjälper stopp i din dammsugare.
 - Användning av dammsugaren i andra syften än normala hushållsgöromål.
 - Användning av delar som ej har monterats eller installerats i enlighet med Dysons instruktioner.
 - Användning av delar och tillbehör som ej är äkta Dyson-komponenter.
 - Felaktig installation (förutom då installationen har utföras av Dyson).
 - Reparationer eller förändringar som utförts av andra än Dyson eller dess auktoriserade agenter.
 - Om du är osäker på vad som täcks av garantin kan du ringa Witt A/S på tel. 0045 7025 2323.

SAMMANFATTNING AV GARANTIN

- Garantin träder i kraft vid inköpsdatumet (eller leveransdatumet om detta infaller senare).
- Du måste kunna visa upp kvitto på köp/leverans innan något arbete kan utföras på din dammsugare. Utan kvitto kan arbetet komma att utföras mot en kostnad. Kom ihåg att spara ditt inköps- eller leveranskvitto.
- Allt arbete kommer att utföras av Dyson eller dess auktoriserade agenter.
- Delar som ersätts tillfaller Dyson.
- Reparation eller utbyte av din dammsugare under garantin förlänger ej garantiperioden.
- Garantin ger extra förmåner som på intet sätt påverkar eller förtar dina befintliga och lagstadgade rättigheter som konsument.

ANGÅENDE PERSONLIGA UPPGIFTER

Om dina personliga uppgifter ändras, om du byter älsikt ang. någon av dina marknadsföringspreferenser eller om du har några frågor om hur vi använder dina uppgifter, vänligen kontakta Witt A/S, Gødstrup Søvej 9, 7400 Herning, Danmark, genom att ringa till Dyson Helpline på telefonnummer: 0045 7025 2323 eller genom att e-maila oss på helpline.Dyson@witt.dk För mer information om hur vi skyddar ditt privatliv, se våra riktlinjer ang. privatliv på www.dyson.se

INFORMATION OM AVFALLSHANTERING

Dysons produkter är tillverkade i återvinningsbart material av hög kvalitet. Kassera denna produkt på ett ansvarsfullt sätt och lämna till återvinning när så är möjligt. Batteriet skall tas ur från produkten innan det kasseras. Kassera batteriet eller lämna det till återvinning i enlighet med lokala rekommendationer.

SI

UPORABA VAŠEGA DYSON SESALCA

POZOR:

-  Ne dovolite uporabljati sesalca nikomur, ki ga ni sposoben upravljati varno
- Bodite previdni, da med delovanjem sesalca ne pritisnete srebrnega gumba za izmet baterije.
- Če Dyson sesalec obračate, se lahko iz njega izloči poseban prah in trdi delci.
- Poskrbite, da bo Sesalec Dyson med sesanjem in pokončnem položaju.
- Ne preverjajte in ne iščite blokad na sesalcu med delovanjem.
- Ne uporabljajte sesalca zunaj ali na mokrih površinah in ne sesajte vode ali ostalih tekočin. Pojavi se lahko električni udar.
- Ne podmazujte delov sesalca in ne izvajajte nobenih vzdrževanj razen teh, ki so opisana v navodilih ali so vam jih svetovali na številki za pomoč uporabnikom.
- PROSIMO, UPOŠTEVAJTE NASLEDNJE:**
- Ne izvajajte vzdrževalnih del ali popravil, razen tistih, ki so prikazani v tem priročniku za uporabo, ali po nasvetu strokovnjaka z Dysonove številke za pomoč uporabnikom.
- Ta sesalec Dyson je namenjen za domačo uporabo v zaprtih prostorih in v avtomobilu.
- Ne uporabljajte ga med delovanjem avtomobila in med vožnjo.
- Sesalca Dyson ne uporabljajte za sesanje ostrih in trdih delcev, majhnih igrač, bucik, sponk za papir itd. Lahko poškodujejo sesalec Dyson.
- Ta aparat vsebuje oglikovke štečke. Bodite pozorni, če pridete v stik z njimi. Lahko povzročijo manjše vnetje kože.
- Med uporabo ne pritisajte sesalca pretirano na površine, lahko se poškoduje.
- Če se motor pregreje, se bo sesalec ugasnil samodejno. Pusite ga ohlajati najmanj eno uro in pred ponovnim zagonom preverite, če je prišlo do blokad.
- Fini prah, npr. moko ali mavec, lahko sesate le v zelo majhnih količinah.
- Pred sesanjem sijočih površin kot so les, linolej itd., najprej preverite če je krtača čista in ne vsebuje delcev, ki bi lahko povzročili sledi na površini.
- Krtače za tla ne pritisčajte premočno na sesalno površino, da jo ne poškodujete. Izgibajte se sesanja občutljivih površin.
- Na povoščenih površinah lahko krtača povzroča sledi. Če se to zgodi, površino obrišite z vlažno krpo, predel namažite z voskom in pusite, da se posuši.
- Pred sesanjem se posvetujte s proizvajalcem ali dobaviteljem vaših talnih oblog in preprog. Krtača sesalca lahko poškoduje nekatere tipe preprog in oblog. Nekatere preproge se scefrajo, če se uporablja vrteča krtača. Če se to zgodi priporočamo, da preproge ne sesate z vrtečo krtačo in posvet s proizvajalcem preprog.
- Ne uporabljajte nobenih maziv, čistil, polirnih past ali osvežilcev na nobenem delu sesalca ali polnilca.
- Ta sesalec Dyson je opremljen s termično zaščito. Če se kakšen del sesalca zamaši, se lahko pregreje in sesalec se izklopi. Če se to zgodi, izklopite sesalec s stikalom in ga ohladite. Preverite filter in blokade. Očistite blokade pred nadaljevanjem sesanja.
- Sesalec Dyson shranjujte v hiši ali stanovanju. Ne uporabljajte in ne hranite ga pri temperaturi pod 3°C. Pred uporabo moraju nekeje sobno temperaturo.

MOTNJE - DYSON SESALEC

-  Napojnjen
-  Moči manj kot za eno minuto sesanja/izpraznjen
-  Prehladno/prevroče - ne uporabljajte
-  Manjka filter/Filter je napačno nameščen

PRAZNENJE ZBIRALNIKA SMETI

POZOR:

- Pred praznjenjem zbiralnika smeti izključite Dyson sesalec in ga odklopite iz polnilca.
- Za lažje praznjenje zbiralnika smeti je priporočljivo odstraniti cev in krtačo.
- Zbiralnik izpraznite takoj, ko umazanja doseže oznako MAX– pazite, da oznaka ni presežena.

- Da odstranite umazanijo, pritisnite rdeč gumb na strani zbiralnika smeti, kot je prikazano. Zaradi alergij se priporoča praznjenje v vrečko.
- Sesalca Dyson ne uporabljajte brez posode za prah.
- Da zmanjšate možnost stika s prahom in alergenii pri praznjenju posode za prah, jo izpraznite v plastično vrečko. Nato previdno odstranite posodo in vrečko zaprite. Zavrzite kot običajne smeti. Več podatkov na strani www.dyson.co.uk/technology/allergy

ČIŠČENJE ZBIRALNIKA SMETI

POZOR:

- Za odstranitev posode za prah, pritisnite rdeč gumb spodaj, kakor je prikazano.
- Posodo za prah čistite le z mrzlo vodo.
- Zbiralnik smeti mora biti popolnoma suh, preden ga namestite nazaj.

PROSIMO, UPOŠTEVAJTE NASLEDNJE:

- Za čiščenje posode za prah ne uporabljajte detergentov, loščil ali osvežilcev.
- Zbiralnika smeti ne smete dati v pomivalni stroj.
- Ciklon v zbiralniku očistite v vlaken in prahu s krpo ali suho ščetko.

PRANJE FILTRA

POZOR:

- Pred odstranitvijo filtra ugasnite sesalec in ga izvlecite iz polnilca.

PROSIMO, UPOŠTEVAJTE NASLEDNJE:

- Sesalec Dyson ima filter, nameščen kot je prikazano. Pomembno je, da ga redno preverjate in operete z mrzlo vodo vsaj enkrat mesečno v skladu z navodili. Filter je potrebno oprati pogosteje, če sesate fini prah ali ga uporabljate na “MIN” moči.
- Po pranju pred ponovno montažo sušite filter 12 ur, da se popolnoma osuši.
- Filtera ne umivajte s pralnimi sredstvi.
- Filtera ne dajajte v pomivalni, pralni ali sušilni stroj, pečico, mikrovalovno pečico ali v bližino odprtega ognja.

ISKANJE BLOKAD

POZOR:

- Pred iskanjem blokad ugasnite sesalec Dyson in ga izvlecite iz polnilca. Neupoštevanje teh pravil lahko povzroči poškodbo na osebi.
- Pri odstranjevanju blokad pazite na ostre predmete.
- Pred uporabo sesalca pazljivo sestavite vse dele.

PROSIMO, UPOŠTEVAJTE NASLEDNJE:

- Čiščenje blokad pri sesalcu Dyson ni zajeta v garancijo. Če je kakšen predel blokiran, se sesalec lahko pregreje in avtomatično izklopi.
- Sesalec ugasnite in izklopite. Ohladite ga. Pred ponovnim priklopom odstranite blokade.

ČIŠČENJE ZAGOZDENE KRTAČE

POZOR:

- Pred čiščenjem zagozdene krtače sesalec Dyson ugasnite in izvlecite iz polnilca. Neupoštevanje teh pravil lahko povzroči poškodbo na osebi. Če je krtača zagozdena, se lahko izklopi. Če se to zgodi, morate odstraniti krtačo in jo očistiti ovir kot je prikazano.

- Ščetko odstranite tako, da s kovancem odvijete vijak označen s ključavnico. Odstranite oviro. Namestite ščetko nazaj in privijte vijake. Pred ponovno uporabo sesalca poskrbite, da bo dobro pritrjena
- Bodite pozorni če pridete v stik z ogljikovo ščetko, saj lahko povzroči manjše draženje kože. Po stiku s ščetko operite roke.
- Pri čiščenju ovir bodite pazljivi na ostre predmete.

POLNJENJE IN SHRANJEVANJE VAŠEGA DYSON ROČNEGA SESALNIKA

- Če je temperatura baterije pod 3°C, se bo vaš sesalec Dyson ugasnil. To se zgodi zaradi zaščite motorja in baterije. Po polnjenju sesalca ga ne hranite pod 3°C.
- Za podaljšanje življenjske dobe baterije, jo napolnite takoj ko je prazna. Pustite, da se ohladi nekaj minut.
- Izogibajte se uporabi sesalca postavljenega z baterijo na površino. S tem dosežete hladnejše delovanje in podaljšate delovni čas in trajanje baterije.
- Če vložišče polnilca baterije montirate na zid, sledite navodilom za uporabo. Poskrbite, da bo vložišče pravilno pritrjeno in pokonci. Motor sesalca mora biti na vrhu, ko je v vložišču. Upoštevejte vse varnostne ukrepe. Uporabljajte primerno držalo, orodje in opremo.

OPOZORILNE LUČKE – POLNJENJE IN BATERIJA

-  Polnjenje
-  Napojnjen
-  Se ne polni – preverite baterijo
-  Se ne polni - prehladno/prevroče

VARNOSTNA NAVODILA ZA BATERIJSKI VLOŽEK

- Ko odstranjujete baterijo, mora biti sesalec Dyson izključen iz električnega omrežja.
- Uporabljajte le Dyson baterije in polnilce za ta sesalec Dyson.
- Baterijski vložek je zatesnjen in v običajnih okoliščinah ne predstavlja nobene nevarnosti. V malo verjetnem primeru, da bi iz baterijskega vložka začela iztekati tekočina, se tekočine ne dotikajte in upoštevajte naslednje varnostne ukrepe: V primeru stika s kožo lahko povzroči draženje. Umijte z milom in vodo.
- V primeru vdihavanja lahko povzroči draženje dihalnih poti. Pojdite na svež zrak in poiščite zdravniško pomoč.
- Če pride v oči, lahko povzroči draženje. Oči takoj temeljito izpirajte z vodo najmanj 15 minut. Poiščite zdravniško pomoč.

- Odstranjevanje – nosite rokavice in baterijski vložek nemudoma odstranite v skladu z lokalnimi predpisi.

POZOR:

- Baterija v tem sesalcu Dyson lahko predstavlja nevarnost za požar ali kemične opekline, če se z njo ne ravna pravilno. Ne razstavljajte jo, kratko spojite, zažgete ali izpostavlajte temperaturi nad 60°C. Zamenjajte jo le z Dyson baterijo. Uporaba katerekoli druge baterija lahko predstavlja nevarnost požara ali eksplozije. Izrabljeno baterijo zavrzite takoj. Hranite zunaj dosega otrok. Ne razstavljajte jo in ne mečite v ogenj.

SI

GARANCIJSKI POGOJI

DYSONOVA POMOČ UPORABNIKOM

Če imate vprašanja v zvezi s svojim sesalnikom Dyson, se obrnite na Dysonovo številko za pomoč uporabnikom (imejte pripravljeno serijsko številko naprave, podatke o prodajalcu in datumu nakupa) ali na našo spletno stran. Serijsko številko najdete na ploščici za filterom.

Na večino vprašanj boste dobili odgovor od osebja na Dysonovi številki za pomoč uporabnikom.

Če vaš sesalnik potrebuje servis, pokličite Dysonovo številko za pomoč uporabnikom in osebje prosite za nasvet glede možnosti. Če je vaš sesalnik še v garanciji in če ta krije potrebno popravilo, bo popravilo za vas brezplačno.

PROSIMO, REGISTRIRAJTE SE KOT LASTNIK DYSONOVEGA IZDELKA

ZAHVALJUJEMO SE VAM ZA NAKUP DYSONOVEGA SESALNIKA. Prosimo, registrirajte se kot lastnik Dysonovega izdelka, da vam bomo lahko zagotavljali takojšnje in učinkovite storitve.

To lahko storite na tri načine:

- Prek spleta na naslovu www.dyson.co.uk
- Prek telefona s klicem na Dysonovo številko za pomoč uporabnikom.
- S priloženim obrazcem, ki ga izpolnite in nam ga pošljete po pošti.

To velja kot potrdilo o lastništvu Dysonovega sesalnika v primeru zavarovane škode in nam omogoča, da z vami stopimo v stik.

OMEJENA 2-LETNA GARANCIJA

POGOJI OMEJENE DYSONOVE 2-LETNE GARANCIE.

GARANCIJA KRIJE

- Popravilo ali zamenjavo vašega sesalnika (po izbiri Dysona), če se sesalnik pokvari zaradi napake v materialu, izdelavi ali delovanju v petih letih od nakupa ali dostave (če katerikoli del ni več na voljo ali se ne izdeluje več, ga bo Dyson zamenjal z ustreznim nadomestnim delom).

GARANCIJA NE KRIJE

- Dysonova garancija ne krije popravila ali zamenjave izdelka zaradi:
 - Običajne obrabe (npr. varovalka, jermen, krtača, baterije itd.)
 - Zmanjšanje časa delovanja baterije zaradi storosti ali uporabe.
 - Naključne škode, okvar, ki so posledica malomarne uporabe ali vzdrževanja, nepravilne uporabe, zanemarjanja, neprevidne uporabe ali ravnanja s sesalnikom, ki ni v skladu z Dysonovim priročnikom za uporabo.
- Blokad – prosimo, preberite podrobnosti o odpravi blokad sesalnika v Dysonovem priročniku za uporabo.
- Uporabe sesalnika za katerikoli drug namen, razen za običajne gospodinjске namene.
- Uporabe delov, ki niso sestavljeni ali montirani v skladu z Dysonovimi navodili.
- Uporabe delov in nastavkov, ki niso originalni Dysonovi izdelki.
- Nepravilne namestitve (razen če jo je opravil Dyson).
- Popravil ali predelav, ki jih ne izvede Dyson ali njegovi pooblaščeni zastopniki.
- Če niste prepričani, kaj krije vaša garancija, prosimo, pokličite Dysonovo številko za pomoč uporabnikom.

POVZETEK KRITJA

- Garancija začne veljati na dan nakupa (ali na dan dostave, če je slednji kasnejši).
- Predložiti morate dokazilo o dostavi/nakupu, preden se popravilo vašega sesalnika lahko začne. Brez dokazila se vse delo zaračuna. Prosimo, shranite račun ali dobavnico.
- Vsa dela bo izvedel Dyson ali njegovi pooblaščeni zastopniki.
- Vsi zamenjani deli postanejo last Dysona.
- Garancijsko obdobje se ne bo podaljšalo zaradi popravila ali zamenjave vašega sesalnika v garanciji.
- Garancija nudi dodatne ugodnosti, ki ne vplivajo na pravice, ki jih imate po zakonu kot potrošnik.

VAROVANJE ZASEBNOSTI

Vaše podatke bodo podjetje Dyson Limited in njegovi zastopniki uporabljali za namene promocije, trženja in servisiranja. Če se vaši osebni podatki spremenijo, če se spremenijo vaše mnenje o prikljubljenih načinih oglaševanja ali če vas zanima, kako uporabljamo vaše podatke, se obrnite na številko za pomoč uporabnikom: 04 537 66 00.

PODATKI O RAVNANJU Z ODPADNO EMBALAŽO

Dyson izdelki so narejeni iz kakovostnih reciklažnih materialov. Prosimo, da ta izdelek zavrzete odgovorno in ga recikirate. Baterijo odstranite preden zavrzete izdelek. Baterijo zavrzite ali recikirajte v skladu z lokalno zakonodajo.

TR

DYSON ELEKTRIKLI SÜPÜRGENİZIN KULLANIMI

DİKKAT:

- Elektrikli süpürge'nin tecrübe ve bilgi eksiği olan kişiler tarafından kullanılmasına izin vermayın.
- Kullanım esnasında gümüş batarya boşaltım düğmesini çalıştırmayın.
- Dyson elektrikli süpürge ters dönmüşse, toz ve kirlr yere dökülebilir.
- Dyson elektrikli süpürge'yi dik konumda kullanıldığınızdan emin olun.
- Tıkanıklıkları araştırmadan önce Dyson elektrikli süpürge'yi kapatın.
- Diş mekanlarda veya ıslak yüzeylerde kullanılmamalıdır. Su ya da diğer sıvıları çekmek için kullanmayın. Elektrik çarpmasına neden olabilir.
- Bu Dyson Kullanım Kılavuzu'nda gösterilen ya da Dyson Müşteri Hizmetleri Danışma Hattı tarafından önerilen bakım ve onarım işleri haricinde parçaları yağlamayın, bakım uygulamayın veya herhangi bir işlem yapmayın.

LÜTFEN DİKKAT:

- Bu Dyson Kullanım Kılavuzu'nda gösterilen ya da Dyson Müşteri Hizmetleri Danışma Hattı tarafından önerilen bakım ve onarım işleri haricinde herhangi bir işlem yapmayın.
- Bu Dyson elektrikli süpürge yalnızca kapalı alanlarda ve araba da kullanım içindir.
- Araba hareket halindeyken veya arabayı sürerken kullanmayın.
- Dyson elektrikli süpürge'yi kesici objelere, küçük oyuncaklar, iğne, raptiye vb. gibi cisimleri çekmek için kullanmayın. Bunlar makininize zarar verebilir.
- Bu ürün karbon fiber fırçalarına sahiptir. Temas ettiğiniz takdir de dikkatli olunuz. Minör deri hassasiyetine sebep olabilir.
- Dyson elektrikli süpürge'yi kullanırken, hortumun üzerinde aşırı bir güççe aşağıya doğru baskı yapmayın. Bu zarara sebep olabilir.
- Eğer motor çok fazla ısınırsa Dyson elektrikli süpürge otomatik olarak kapanır. En az bir saat soğumasını bekleyin ve yeniden çalıştırmadan önce tıkanıklık olup olmadığını kontrol edin.
- Alçı veya un gibi ince tozlar sadece çok küçük miktarlar halinde süpürülmelidir.
- Ahşap ve linoleum gibi fazla cilalı parkeleri süpürmeden önce, parkeyi çizmeye sebep olabilecek yabancı cisimlerin zemin aparatının altında veya fırça kollarında bulunmadığından emin olun.
- Parkeye zarar vermeme için zemin aparatını çok fazla bastırmayın. Temizleme başlığının narin parkeler üzerindeyken, tek bir alanda uzun süreli bırakmayın.
- Temizleme başlığının hareketi cilalı zeminlerde pürüzlü bir parılı yaratabilir. Eğer böyle bir olay meydana gelirse, yüzeyi nemli bezle silin ve kurumaya bırakın.
- Evinizi süpürmeden ve zemin, kilim, halılarınıza bakım yapmadan önce, önerilen tavsiyeleri parke üreticinize danışınız. Dyson elektrikli süpürge de bulunan fırça başlık, bazı özel hali cinslerine ve zeminlere zarar verebilir. Süpürme esnasında dönen fırça başlığı kullanılırsa bazı halılar tüylenebilir. Böyle bir durumda motor başlığı olmadan süpürme işlemine devam etmenizi ve parke üreticinize danışmanızı öneririz.
- Hiçbir Dyson elektrikli süpürge ya da şarj aleti üzerinde yağ içeren madde, deterjan, cila ve oda kokuları kullanmayın.
- Bu Dyson elektrikli süpürge'ye termal şarjleştirilmiştir. Eğer herhangi bir parçası tıkanırsa, makine fazla ısınabilir ve otomatik olarak kapanır. Eğer böyle bir olay meydana gelirse süpürgeyi “OFF” konumuna getiriniz. Filtreyi ve tıkanmaları kontrol etmeden önce, süpürgeyi soğumaya bırakınız. Tekrar çalıştırmaya başlamadan önce tıkanıklıkları gideriniz.
- Dyon elektrikli süpürgelerini kapalı alanda saklayınız. 3°C derecenin altındaki ortamlarda kullanmayınız ve saklamayınız. Dyson elektrikli süpürgenizi kullanmadan önce ortamın oda sıcaklığında olduğundan emin olunuz.

SORUN GİDERME- DYSON ELEKTRIKLI SÜPÜRGE

-  Şarj dolu
-  Bir dakikadan daha az şarj süresi/Şarj tamamen bitmiş
-  Çok soğuk/çok sıcak – kullanmayın
-  Filtre yok/Filtre yanlış yerleştirilmiş

ŞEFFAF HAZNENİN BOŞALTILMASI

DİKKAT:

- Şeffaf hazneyi boşaltmadan önce Dyson elektrikli süpürgeyi kapatın ve şarj aleti ile bağlantısını kesin.
- Şeffaf hazne boşaltımını kolaylaştırmak için, hortumu ve motor başlığını çıkarmanız önerilir.
- Toz düzeyi göstergesi MAX işaretine ulaşır ulaşmaz hazneyi boşaltın; haznenin aşırı dolmasına izin vermayın.
- Tozu boşaltmak için şeffaf haznenin yanında ki kırmızı düğmeye gösterildiği şekilde basın. Torbanın içine boşaltım aletiji hastaları için önerilir.
- Dyson elektrikli süpürgenizi şeffaf hazne olmadan kullanmayın.
- Toz ve alerjenlerle minimum temas için şeffaf hazneyi plastik bir torbanın içine koyarak ağzını sıkıca kapatın ve hazneyi torbaya boşaltın. Şeffaf hazneyi, dikkatlice torbadan çıkartın ve yerine yerleştirin.

ŞEFFAF HAZNE TEMİZLİĞİ

DİKKAT:

- Şeffaf hazneyi çıkartmadan önce, Dyson elektrikli süpürgenizin altından bulunan kırmızı boşaltım düğmesine şekilde gösterildiği gibi basın.
- Şeffaf hazneyi sadece soğuk suyla yıkayın.
- Şeffaf haznenin yerine yerleştirilmeden önce tamamen kuru olduğundan emin olun.

LÜTFEN DİKKAT:

- Şeffaf hazneyi temizlemek için deterjan, cila ya da oda kokuları kullanmayın.
- Şeffaf hazneyi bulaşık makinesinde yıkamayın.
- Siklonun perde kısmındaki toz ve havları temizlemek için kuru bez veya fırça kullanın.

FİLTRENİZİN YIKANMASI

DİKKAT:

- Filtre çıkartılmadan önce güç düğmesini ‘OFF (KAPALI)’ konuma getirin ve şarj cihazından ayırın.

LÜTFEN DİKKAT:

- Dyson elektrikli süpürgenizin, şekilde gösterildiği gibi bir adet filtresi vardır. Performansı korumak için filtrenizin düzenli olarak kontrol edilmesi ve talimatlara göre en az ayda bir kez yıkanması çok önemlidir. Eğer ince tozlar süpürülüyorsa ya da makine çoğunlukla “MIN” güç modunda çalışıyorsa filtreyi daha sık yıkamak gerekebilir.
- Filtre'yi yıkadıktan sonra, tekrar Dyson elektrikli süpürge'nin içine yerleştirmeden önce 12 saat boyunca kurumaya bırakın.
- Filtreyi temizlemek için deterjan kullanmayın.
- Filtreyi bulaşık makinesine, çamaşır makinesine, kurutma makinesine, fırına, mikrodalga fırına ya da açık alev kaynaklarının yakınına koymayın.

TIKANIKLIĞIN ARAŞTIRILMASI

DİKKAT:

- Tıkanıklıkları araştırmadan önce Dyson şarjlı el süpürgenizi kapatıp fişten çekiniz. Bunları yapmamak yaralanma ile sonuçlanabilir.
- Tıkanıklığı giderirken kesici nesnelerden kaçının.
- Kullanmaya başlamadan önce Dyson şarjlı el süpürgenizin tüm parçalarını yerine monte ediniz.

LÜTFEN DİKKAT:

- Tıkanıklığın temizlenmesi Dyson şarjlı el süpürgenizin sınırlı garantisini kapsamında değildir. Eğer Dyson şarjlı el süpürgenizin bir yeri tıkanırsa, fazla ısınabilir ve kendisini otomatik olarak kapatır.
- Dyson şarjlı el süpürgesini kapatıp fişten çekiniz ve soğumaya bırakınız. Tıkanıklığı, çalıştırmadan önce temizleyiniz.

FIRÇA BAŞLIKTAKI TIKANIKLIĞIN GİDERİLMESİ

DİKKAT:

- Fırça başlıktaki tıkanıklığı temizlemeden önce Dyson elektrikli süpürge'yi kapatın ve şarj ile bağlantısını kesin. Bunları yapmamak yaralanma ile sonuçlanabilir. Eğer fırça başlığınız tıkanmış ise kapanabilir. Eğer böyle bir olay meydana gelirse, fırça başlık şekilde görüldüğü gibi çıkarılmalı ve tıkanmaya sebep olan parçalar temizlenmelidir. Fırça başlığını çıkarmak için madeni para kullanarak anahtar ile işaretlenen vidayı gevşetiniz. Tekrar fırça başlığını yerleştirip vidayı sıkınız. Dyson elektrikli süpürge'yi kullanmaya başlamadan önce herşeyin doğru ve tam yerleştirildiğinden emin olun. Karbon fiber fırça ile temasa geçerken dikkatli olunuz çünkü derinizde minör deri hassasiyeti yaratabilir. Fırçayı elleddikten sonra ellerinizi yıkayınız.
- Tıkanıkları temizlerken keskin aletlerden kaçınınız.
- Çalıştırmaya başlamadan önce el süpürgenizin tüm parçalarını tekrar birleştiriniz.

DYSON ŞARJLI EL SÜPÜRGESİNİN ŞARJ EDİLMESİ VE SAKLANMASI

- Dyson şarjlı el süpürgeniz, 3°C'in altına inerse kendini kapatır.Bu özellikli motoru ve pil korumak için dizayn edilmiştir. Dyson şarjlı el süpürgenizi şarj ettikten sonra 3°C'in altındaki bir ortamda saklamak amaçlı tutulmuynuz.
- Pil ömrünü uzatmak için, pilin şarjı tamamen bittikten sonra birkaç dakika bekleyip 5iye şarj ediniz.
- Makineyi kullanırken, bataryayı yüzey ile aynı hizada kullanmaktan kaçının. Bu makinenin soğuk kalmasını, batarya çalışma zamanını ve ömrünü uzatır.
- Eğer şarj dokunu duvara monte edecekseniz, ürünle gelen talimatları takip ediniz. Dokun doğru bir şekilde ve doğru tarafın yukarıda olduğundan emin olunuz böylece Dyson elektrikli süpürgesinin motoru yerleştirildiğinde yukarda kalmış olur.Bütün gerekli güvenlik önlemlerini alınız. Makineyi onarmak için uygun alet ve güvenlik ekipmanlarını kullanınız.
- Dyson şarjlı el süpürgesinin doktan şarj edilirken pil aletin içinde olmalıdır.

ARIZA ARAMA – ŞARJ ETME VE PİL

-  Şarj oluyor
-  Şarj dolu
-  Not charging – check battery
-  Şarj olmuyor - Çok soğuk/çok sıcak

PİL GÜVENLİK TALİMATLARI

- Dyson elektrikli süpürgesinden pili çıkartırken, elektrik ile bağlantısı olmamalıdır.
- Bu Dyson elektrikli süpürgesinde sadece Dyson pil ve şarj aletlerini kullanınız.
- Bu pil yalıtımlı bir ünitedir ve normal koşullar altında güvenlik açısından tehdit oluşturmaz. Beklenmeyen bir durum olur ve pilden sıvı sızarsa, bu sıvıya dokunmayın ve aşağıdaki önlemleri alın:
- Ciltle temas – tahrişe yol açabilir. Sabun ve su ile yıkayın.
- Soluma – solunum yollarında tahrişe yol açabilir. Temiz hava alınmasını sağlayın ve tıbbi yardım isteyin.
- Gözle temas – tahrişe yol açabilir. Zaman kaybetmeden gözleri en az 15 dakika suyla iyice yıkayın. Tıbbi yardım isteyin.
- Atma – pilleri tutmak için eldiven takın ve yerel yasalara veya düzenlemelere uygun olarak hemen atın.

DİKKAT:

- Alette kullanılan pil, yangın esnasında kötü bir muamele görür ise kimyasal tutuşma ya da patlama riski vardır. 140°F (60°C) derecenin üstünde bir ısıyı geçecek ya da yakacak şekilde kısa kontak yaptırılmayınız. Sadece Dyson bataryası kullanın. Başka bir batarya kullanımı yangın ya da patlama riski oluşturur. Kullanılmış olan bataryayı vakti gelince imha edin. Çocuklardan uzak tutun. Parçalarını ayırmayın ya da ateşe atmayın.

TR

GARANTİ KAYIT VE ŞARTLARI

DYSON MÜŞTERİ HİZMETLERİ

Eğer Dyson elektrikli süpürgenizle ilgili bir sorunuz varsa, makinенizin seri numarası ve ne zaman, nereden aldığınız gibi detaylarla birlikte Dyson Danışma Hattını arayınız ya da web sitesi yolu ile bizimle temasa geçiniz. Seri numarasını, elektrik süpürgesinin ana gövdesinde ki filtre'nin arkasında bulabilirsiniz. Sorularınızın büyük çoğunluğu Dyson Danışma Hattı personeli tarafından telefonda çözümlenecektir.

Eğer elektrikli süpürgenizin servise ihtiyacı varsa, en uygun yetkili servis seçeneğini görügebilmeniz için Dyson Danışma Hattını arayın. Elektrikli süpürgeniz garanti ve onarım kapsamındaysa, ücretsiz onarılacaktır.

BİR DYSON KULLANICISI OLARAK LÜTFEN KAYIT OLUN

DYSON ELEKTRIKLI SÜPÜRGEYİ TERCİH ETTİĞİNİZ İÇİN TEŞEKKÜR EDERİZ.

Size hızlı ve uzman servis hizmeti sunabilmemiz için, Dyson kullanıcısı olarak, Dyson'a kayıt olun. Kayıt işlemini, aşağıdaki seçeneklerden biri ile yapabilirsiniz:

- www.hakman.com.tr ve www.dyson.com.tr web adreslerinden
- (212) 288 45 46 no lu Dyson Danışma Hattını arayarak.

Böylelikle bir Dyson elektrikli süpürge kullanıcısı olarak, gelecekte garanti kapsamı dışında oluşabilecek herhangi bir hasar ve zarar durumunda, gerektiğinde sizinle irtibata geçebilmemiz mümkün olacaktır.

2 YIL SINIRLI GARANTİ

DYSON SINIRLI GARANTİ KAYIT VE ŞARTLARI.

GARANTİ KAPSAMINDA OLAN DURUMLAR

- Dyson ya da Dyson tarafından belirlenen yetkili servisın uygun ve gerekli görüldüü takdirde, elektrikli süpürgenizin onarımı ya da yenilenmesi, yanlış ya da hatalı parçaların kullanılmasından dolayı arızalanması, satın alma ya da teslimat sürecinin ilk beş yılı boyunca gerçekleşen ışıklı ve fonksiyonellik (eğer süpürgenizin herhangi bir parçası kullanılabilir durumda değilse ya da artık üretilmiyorsa Dyson ya da belirlenen yetkili teknik servis, hatalı ya da kusurlu parçayı fonksiyonel yedek bir parça ile değiştirecektir.)

GARANTİ KAPSAMINDA OLMAYAN DURUMLAR

Dyson aşağıdaki durumlarda ürünün onarım, bakım ve değişimini garanti etmez:

- Olağan yıpranmalar (örneğin sigorta atması,kayış, fırça bölümü,piller, vs.)
- Seri numarasını, elektrik süpürgesinin ana gövdesinde ki filtre'nin arkasında bulabilirsiniz.
- Kaza sonucu hasar, kusurlu kullanım ve bakım hataları, hor kullanmak, ihmal, dikkatsiz kullanım ya da Dyson kullanımı dışında belirlenen talimatlara uyumsuz şekilde taşınması ve bakımı neticesi oluşan hasarlar.

- Blokaj – Elektrikli süpürgedeki blokajların nasıl yok edilmesi gerektiğini görmek için lütfen Dyson kullanım kılavuzunuzu okuyun.
- Dyson elektrikli süpürgeleri sadece ev kullanımları için tasarlanmıştır. Cihazlarımızın normal ev kullanımı haricinde kullanılması durumunda oluşan hasarlar.
- Dyson kullanım Kılavuzunda belirtilmeyen ve önerilmeyen yedek parçaların kullanımından kaynaklanan hasarlar.
- Dyson orijinal yedek parça ve aksesuarlarının kullanılmamasından kaynaklanan hasarlar.
- Hatalı yerleştirmeden kaynaklanan hasarlar (Dyson tarafından yapılan yerleştirme hariç.)
- Bakım ve tamiratların Dyson yetkili temsilcisi haricinde yapılması.
- Garanti kapsamıyla ilgili soru ve tereddütleriniz için lütfen Dyson Danışma Hattını arayınız.

GARANTİ KAPSAMI ÖZETİ

- Garanti süreci, ürünü satın alma tarihinden itibaren başlar. Eğer ürün alım tarihinden sonra teslim edildiyse, garanti süreci teslim tarihinden itibaren geçerlidir.
- Elektrikli süpürgenize garanti kapsamında herhangi bir işlem uygulanmadan önce, ürünü satın aldığınızı gösteren evrakları yetkiliye sunmalısınız. İlgili evrakların temin edilememesi durumunda yapılan işlem ücrete tabi olacaktır. Lütfen fatura veya teslimat fişini saklayınız.
- Tüm işlemler Dyson ya da Dyson tarafından belirtilen yetkili teknik servis tarafından yapılacaktır.
- Değiştirilen parça Dyson'da kalacaktır.
- Elektrikli süpürgenizin garanti kapsamında onarımı ve değişiminde geçen süre garanti süresine eklenmeyecektir. Garanti kapsamında yapılan tamirat ve bakım süreçleri garanti dönemini uzatmayacaktır.
- Garanti kapsamı, bir tüketici olarak kanuni haklarınızı olumsuz yönde etkilemeyen ek faydalar sağlar.

KİŞİSEL DOKUNULMAZLIĞINIZ HAKKINDA

Bilgileriniz Dyson tarafından, promosyon, pazarlama ve hizmet amacı ile saklı tutulacaktır.

Eğer kişisel bilgileriniz değişirse, eğer alışverişinizle ilgili fikriniz değişirse ya da bilgilerinizi nasıl kullanacağımızla ilgili kuşkularınız varsa bilmemiz için lütfen bizimle temas kurun.

İMHA BİLGİSİ

Dyson ürünleri yüksek sınıf geri dönüştürülebilir malzemelerden yapılmıştır ve evsel atık olarak değerlendirilmemelidir. Çevreyi korumak için lütfen bu ürünü sorumlu bir şekilde bertaraf edin ve mümkün olan yerlerde geri dönüşümünü sağlayın.

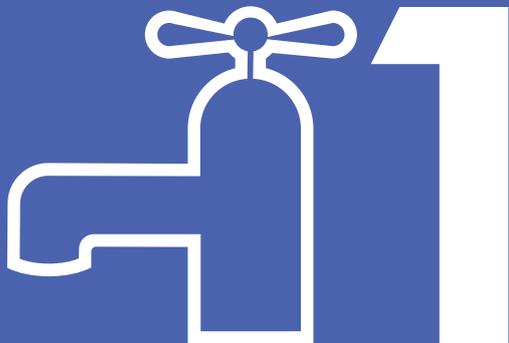
PRODUCT INFORMATION

Net weight: 2.22kg

Please note: Small details may vary from those shown.

iIMPORTANT!

WASH FILTER • LAVER LE FILTRE • FILTER WASCHEN
FILTER WASSEN • LAVE EL FILTRO • LAVAGGIO DEL FILTRO
ПРОМЫВКА ФИЛЬТРА • OPERITE FILTER



Wash filter with cold water at least every month.
Laver le filtre à l'eau froide une fois par mois minimum.
Reinigen Sie den Filter mindestens einmal im Monat mit kaltem Wasser.
Was de filter ten minste eenmaal per maand met koud water.
Lave el filtro con agua fría al menos una vez al mes.
Lavare il filtro con acqua fredda almeno una volta al mese.
Промывайте фильтр холодной водой не реже одного раза в месяц.
Filter operite s hladno vodo vsaj enkrat na mesec.



Dyson Customer Care

If you have a question about your Dyson handheld vacuum, call the Dyson Customer Care Helpline with your serial number and details of where and when you bought the vacuum cleaner, or contact us via the Dyson website. The serial number can be found on the main body of the handheld vacuum behind the filter.

UK Dyson Customer Care
askdyson@dyson.co.uk
0800 298 0298
Dyson Ltd., Tetbury Hill, Malmesbury, Wiltshire SN16 0RP

ROI Dyson Customer Care
askdyson@dyson.co.uk
01 475 7109
Dyson Ireland Limited, Unit G10, Grants Lane,
Greenogue Business Park, Rathcoole, Dublin 24

AE Dyson Customer Care
uae@dyson.com
04 800 49 79
Supra House, Umm Hureir, PO Box 3426,
Dubai, UAE

AT Dyson Kundendienst
kundendienst-austria@dyson.com
0810 333 976
(Zum Ortstarif - aus ganz Österreich)
Dyson Kundendienst, Holzmannngasse 5
1210 Wien

BE Service Consommateurs Dyson
Dyson Helpdesk
helpdesk.benelux@dyson.com
078 15 09 80
Dyson BV, Keizersgracht 209, 1016DT Amsterdam,
Nederland/Pays-Bas

CH Service Consommateurs Dyson
Dyson Kundendienst
Assistenza Clienti Dyson
switzerland@dyson.com
0848 807 907
Dyson SA, Hardturmstrasse 253, CH-8005 Zürich

CY Εξυπηρέτηση Πελατών της Dyson
24 53 2220
Thetaco Traders Ltd., 75, Eleftherias Ave.,
7100 Aradippou, P.O. Box 41070,
6309 Larnaca, Cyprus

CZ Linka pomoci společnosti Dyson
servis@dyson.cz
485 130 303
Able Electric spol. s r.o., Ještědská 90, 460 08 Liberec 8

DE Dyson Kundendienst
kundendienst@dyson.de
0180 5 33 97 66 (0,14 €/Min aus dem dt.
Festnetz, max. 0,42 €/Min aus dem Mobilfunk)
Dyson Servicecenter - DVG -, Birkenmaastr. 50,
53340 Meckenheim

DK Witt A/S
Dyson@witt.dk
0045 7025 2323
Gødstrup Søvej 9, 7400 Herning, Denmark

ES Servicio de atención al cliente Dyson
asistencia.cliente@dyson.com
902 30 55 30
Dyson Spain S.L.U., Segre 13, 28002 Madrid

FI Dyson asiakaspalvelu
dyson@suomensahkotuonti.fi
020 741 1660
Suomen Sähkötuonti Oy, Elimäenkatu 9 B, 00510 Helsinki

FR Service Consommateurs Dyson
service.conso@dyson.com
01 56 69 79 89
Dyson France, 64 rue La Boétie, 75008 Paris

GR Εξυπηρέτηση Πελατών Dyson:
ΒΑΣΙΛΙΑΣ Α.Ε.
dyson@vassilias.gr
8001113500
Κελετσέκη 8 (παραπλεύρως Κηφισού - Τρεις Γέφυρες)
111 45 Αθήνα

HU Miramax kft. Hungary
info@dysonshop.hu
1-7890888
Momenti Hungary Kft.
Budapest,1092, Róday U 31/K.

IT Assistenza Clienti Dyson
assistenza.clienti@dyson.com
848 848 717
Dyson srl, Via Tazzoli, 6 20154 Milano

NL Dyson Helpdesk
helpdesk.benelux@dyson.com
020 521 98 90
Dyson BV, Keizersgracht 209, 1016DT Amsterdam

NO Witt A/S
Dyson@witt.dk
0045 7025 2323
Gødstrup Søvej 9, 7400 Herning, Denmark

PL Dyson Serwis Centralny Klienta
service.dyson@aged.com.pl
022 738 31 03
Aged Co.Ltd., ul. 3 Maja 8, 05-800 Pruszków, Polska

PT Serviço de assistência ao cliente Dyson
asistencia.cliente@dyson.com
00 800 02 30 55 30
Dyson Spain S.L.U., Segre 13, 28002 Madrid

RU Информационная и техническая поддержка:
8-800-100-100-2 (в рабочее время),
info.russia@dyson.com, www.dyson.com.ru

SE Witt A/S
Dyson@witt.dk
0045 7025 2323
Gødstrup Søvej 9, 7400 Herning, Denmark

SI Steelplast d.o.o.
info@steelplast.si
386 4 537 66 00
Otoče 9/A, SI-4244, Podnart, Slovenija

TR Dyson Danışma Hattı
info@hakman.com.tr
0 212 288 45 46
Hakman Elektronik Ltd. Şti. Barbaros Bulvarı 50/10 Manolya
apartmanı 34349 Balmumcu, İstanbul

UA Chysty Svet Lodgistic Ltd
8 800 50 41 800
21 Moscovskiy Av, Kiev - 04655
Ukraine

ZA Dyson Customer Care
service2@creativehousewares.co.za
086 111 5006
Creative Housewares (Pty) Ltd
27 Nourse Avenue, Epping 2,
Cape Town