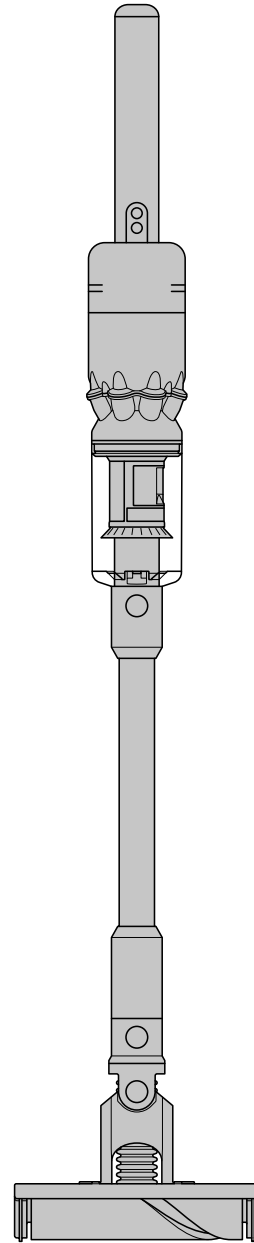


dyson omni-glide

Käyttöohje

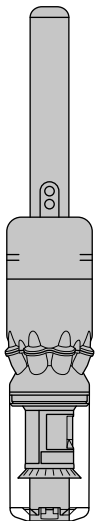


SV12 JN.00000 PN.000000-00-00
00.00.00 VERSION NO.01

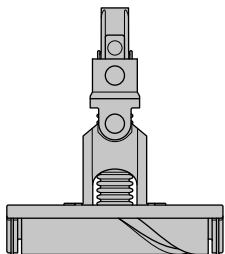
Pakkauksen sisältö
Laitteen käytön aloitus
Laitteen lataaminen
Click-in-akun vaihto
Roskasäiliön tyhjentäminen
Roskasäiliön puhdistaminen
Suodattimen pesu
Harjasosan pesu

Tarvikkeiden puhdistus
Tukosten selvittäminen
Laitteen kunnossapito

Pakkauksen sisältö



Pölynimuri



Dysonin monisuuntainen Fluffy™-suulake

Suunniteltu koville lattioille. Liukuu kaikkiin suuntiin – eteenpäin, taaksepäin, jopa sivuttain.



Varsi

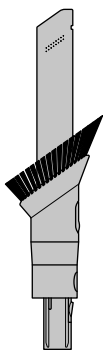


Laturi

Lataa imurisi telakalla tai ilman.

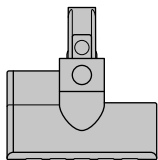
Ei välttämättä sisällä kaikkia tarvikkeita.

Voit ostaa lisätarvikkeita osoitteessa www.fi.dyson.com/fi.



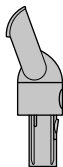
Yhdistelmäsuulake

Kaksi suulaketta yhdessä – leveä suulake sekä harja nopeaan vaihteluun puhdistus- ja pölynpoistotehtävien välillä kotona ja autossa.



Moottoroitu miniturbiini

Moottoroitu harjasosa on keskitetty pieneen suulakkeeseen suulakkeeseen pinttyneen lian poistamiseksi patjoista, verhoiluista ja portaista.



Worktop-suulake

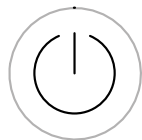
Suunniteltu keittiön työtasojen, pöytien ja kovien pintojen puhdistamiseen.



Valaistu rakosuulake

LED-valoilla varustetun rakosuulakkeen avulla yllät pimeisiin ja kapeisiin tiloihin ja näet, mitä olet puhdistamassa.

Laitteen käytön aloitus



Virtapainike

Olemme poistaneet kytkimen, joten voit vaihtaa käsiä helposti siivotessasi esteiden ympäriltä.

MAX



Voimakkuustasot

Vaihda voimakkuustasoa painamalla painiketta.

Eco-tila

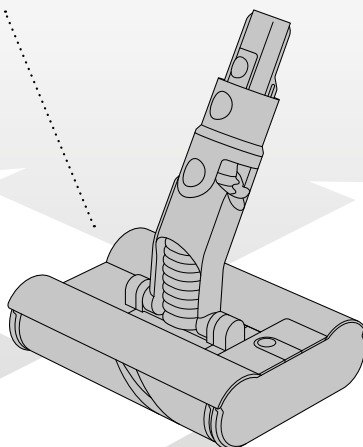
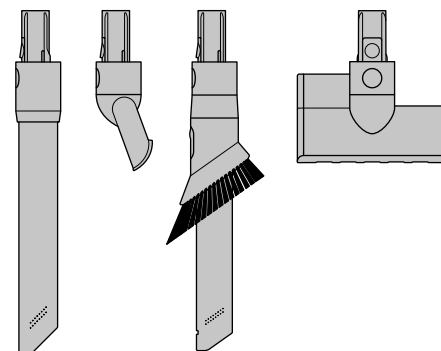
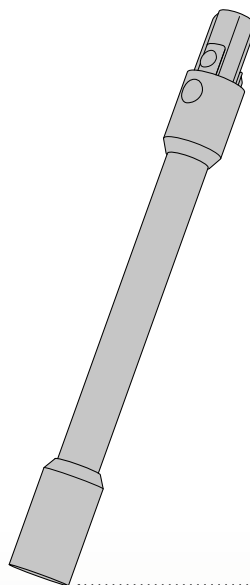
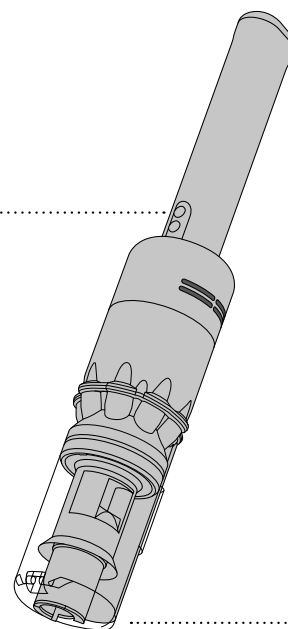
Tehon ja käyttöajan optimaalinen yhdistelmä.

Max-tila

Tuottaa maksimaalisen tehon. Pinttyneen lian tehokkaaseen puhdistukseen.

Dysonin monisuuntainen Fluffy™-suulake

Suunniteltu koville lattioille. Liukuu kaikkiin suuntiin – eteenpäin, taaksepäin, jopa sivuttain.



Roskasäiliön tyhjentäminen

Tyhjennä roskasäiliö, kun sen sisältö saavuttaa MAX-rajan. Suodatin on mahdollisesti puhdistettava useammin, jos laitetta käytetään täydellä roskasäiliöllä.

Irrota varsi

Paina punaista varrenirrotuspainiketta varren päällä ja vedä varsi ulos säiliöstä.

Poista lika

Pidä pölynimuria roskakorin yläpuolella.

Paina punaista vapautuspainiketta ja varo painamasta virtapainiketta. Säiliön pohja avautuu ja suojus liukuu säiliön sisään pyyhkien lian pois.

Jos roskasäiliö ei avaudu, tarkista, että säiliön vapautuspainike on painettuna kunnolla pohjaan.

Roskasäiliön irrottaminen tyhjentämistä varten:

Jos roskakori ei tyhjene kokonaan, poista säiliö ja tyhjennä lika säiliöstä.

Paina roskasäiliön kiskossa olevaa punaista painiketta irrottaaksesi säiliön ja liu'uta säiliö pois kiskolta.

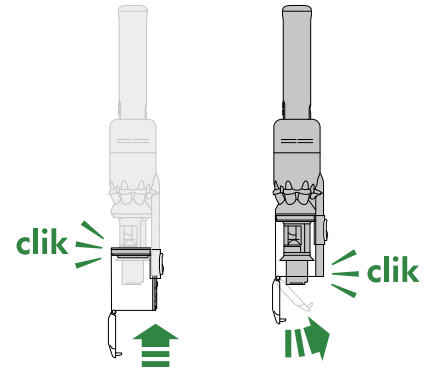
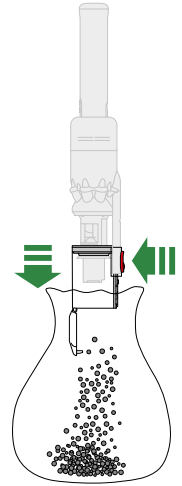
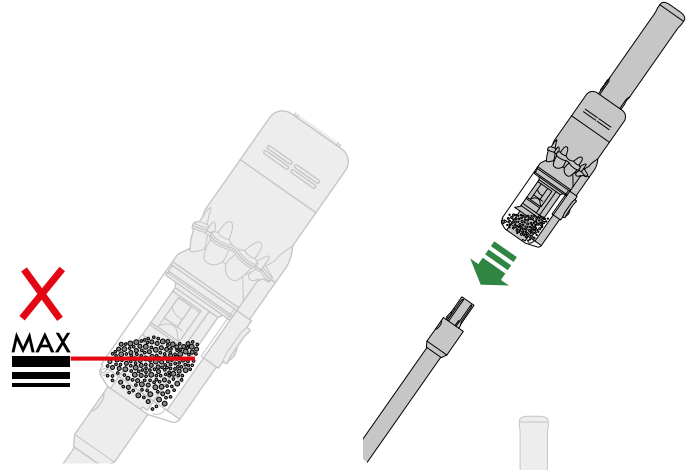
Minimoi kontakti lika

Peitä säiliö tarkasti pölytiiviseen pussiin tyhjennyksen ajaksi. Poista säiliö varovasti, sulje pussi tiukasti ja hävitä se.

Kokoa laite uudelleen

Jos olet irrottanut roskasäiliön, liu'uta se takaisin kiskoille. Varmista, että roskasäiliö ja kansi ovat kunnolla paikoillaan.

Työnnä roskasäiliön pohjaa ylöspäin, kunnes roskasäiliö ja kansi naksahtavat paikoilleen. Kiinnitä varsi takaisin paikalleen.



Roskasäiliön puhdistaminen

Älä laita laitteen mitään osia tiskikoneeseen, äläkä käytä pesuaineita, kiillotusaineita tai ilmanraikastimia.

Puhdista roskasäiliö

Mikäli säiliö vaatii puhdistusta, tyhjennä se kohdan 'Roskasäiliön tyhjennys' ohjeiden mukaan.

Paina roskasäiliön kiskossa olevaa punaista painiketta irrottaaksesi säiliön ja liu'uta säiliö pois kiskolta.

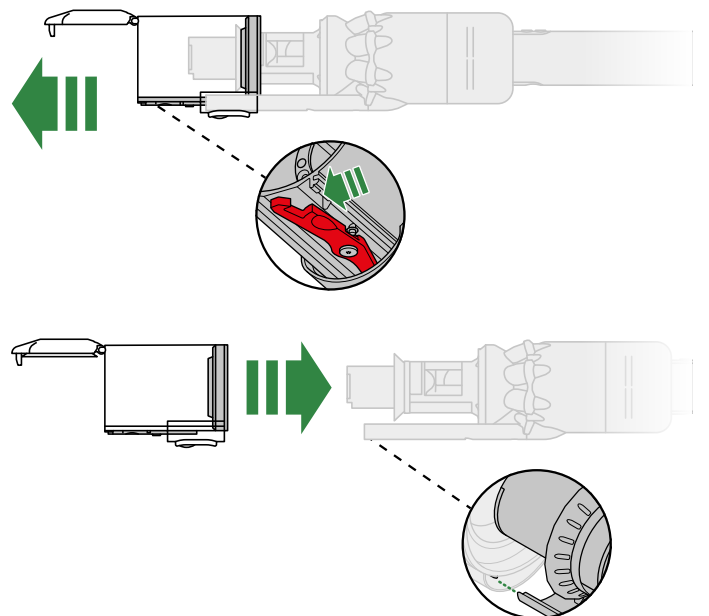
Puhdista säiliö ainoastaan kostealla liinalla.

Varmista, että säiliö ja tiivisteet ovat täysin kuivat ennen sen asettamista takaisin paikalleen.

Laita roskasäiliö takaisin paikalleen

Aseta kanta takaisin säiliön kiskolle.

Sulje säiliö painamalla säiliön pohjaa ylöspäin, kunnes säiliö ja pohja naksahtavat paikoilleen.



Suodattimen pesu

Pese suodatin vähintään kerran kuukaudessa parhaan suorituskyvyn ylläpitämiseksi.

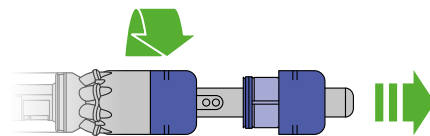
Varmista, että suodatin on täysin kuiva ennen sen asettamista takaisin paikalleen.

Kierrä suodatin irti

Älä laita laitteen mitään osia tiskikoneeseen, äläkä käytä pesuaineita, kiillotusaineita tai ilmanraikastimia.

Kierrä suodatinta vastapäivään ja vedä se irti laitteesta.

Napauta suodatinta varovasti ennen pesua irtonaisen pölyn ja lian irrottamiseksi.

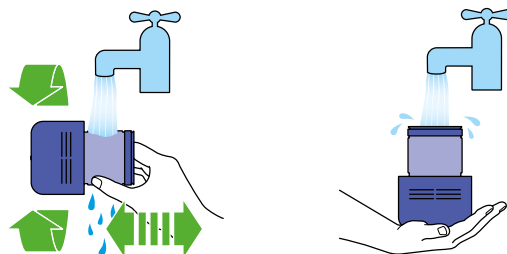


Pese suodatin

Pese suodatin ulkopuolelta hieromalla sormillasi lika pois.

Huuhtele suodattimen sisäpuoli varovasti ilman, että vesi täyttää suodattimen.

Toista nämä vaiheet, kunnes vesi on kirkasta.



Ravista ja kuivaa

Tyhjennä suodatin ja ravista voimakkaasti poistaaksesi ylimääräisen veden.

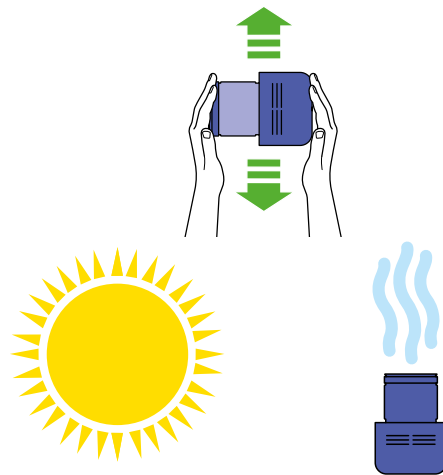
Jatka ravistamista, kunnes suodattimesta ei enää tule vettä.

Aseta suodatin päätä ylöspäin, kuten kuvassa.

Jätä suodatin kuivumaan vähintään 24 tunnin ajaksi hyvin ilmastoituun lämpimään paikkaan.

Älä kuivata suodatinta kuivausrummussa, mikroaaltouunissa tai lähellä avotulta.

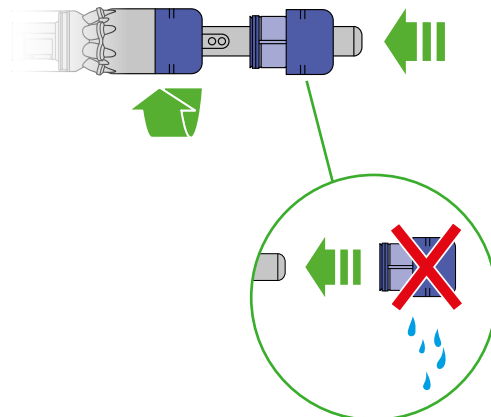
Tärkeää: suodattimen tulee olla täysin kuiva, ennen kuin se laitetaan takaisin laitteeseen. Kostea suodatin voi vahingoittaa laitetta.



Suodattimen uudelleenasetus

Asenna suodatin takaisin liu'uttamalla sitä kahvaan ja kääntämällä sitä myötäpäivään, kunnes se napsahtaa paikalleen.

Suodatin saattaa tarvita puhdistusta useammin, jos imuroit hienojakoista pölyä, käytät usein Max-tilaa tai käytät laitetta täydellä roskasäiliöllä.



Harjasosan pesu

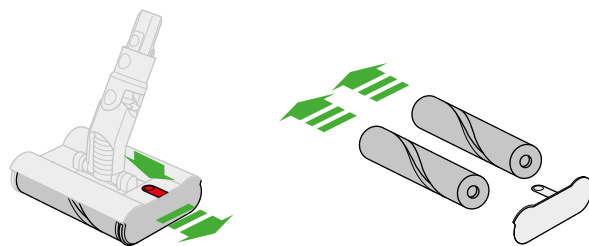
Tarkista ja pese harjasosat säännöllisesti parhaan mahdollisen suorituskyvyn säilyttämiseksi.

Irrota harjasosat

Älä laita laitteen mitään osia tiskikoneeseen, äläkä käytä pesuaineita, kiillotusaineita tai ilmanraikastimia.

Irrota suulake kahvasta painamalla suulakkeen vapautuspainiketta.

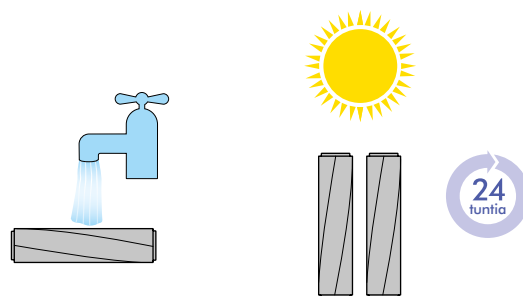
Vedä harjasosat irti päätykorkista ja aseta päätykorkki toiselle puolelle, mutta älä pese sitä.



Pese ja kuivaa harjasosat

Pidä harjasosaa kylmän vesihanavan alla ja hankaa varovasti irrottaaksesi siitä röyhhdän ja lian. Pese, kunnes vesi on kirkasta.

Aseta harjasosa pystyasentoon ja anna kuivua vähintään 24 tunnin ajan.



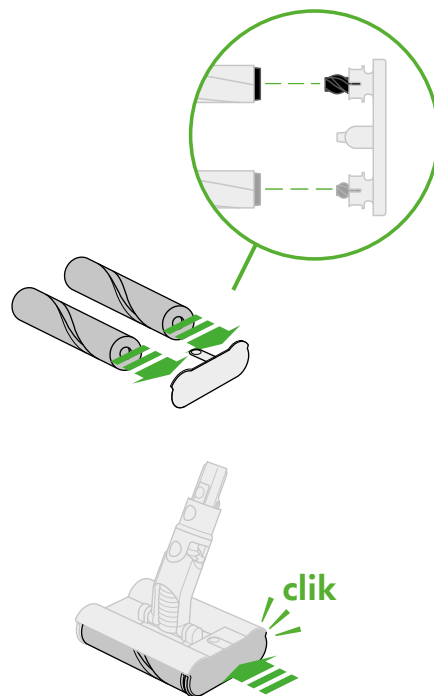
Laita harjasosa takaisin paikalleen

Varmista, että harjasosa on täysin kuivunut ennen sen takaisin asettamista.

Kumpikin harjasosa on suunniteltu kiinnitettäväksi tiettyyn kohtaan päätykorkissa. On tärkeää, että molemmat harjasosat on asennettu oikeaan kohtaan. Liu'uta kootut harjasosat takaisin suulakkeeseen.

Paina päätykorkkia, kunnes se kiinnittyy tiukasti takaisin lukitusasentoon.

Suulakkeen kotelo ei ole pestävä, ja se tulisi ainoastaan pyyhkiä kostealla ja nukkaamattomalla liinalla.



Tarvikkeiden puhdistus

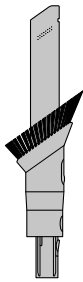
Älä laita laitteen mitään osia tiskikoneeseen, äläkä käytä pesuaineita, kiillotusaineita tai ilmanraikastimia.

Pyyhi kostealla, nukkaamattomalla liinalla koskematta liitospäähän.

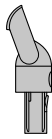
Varmista, että tarvikkeet ovat täysin kuivia ennen käyttöä.



Valaistu rako-suulake



Yhdistelmäsuulake



Worktop-suulake

Tukosten selvittäminen

Jos laite havaitsee tukoksen, moottori sykkii kuusi kertaa. Et voi käyttää laitetta, ennen kuin tukos on poistettu.

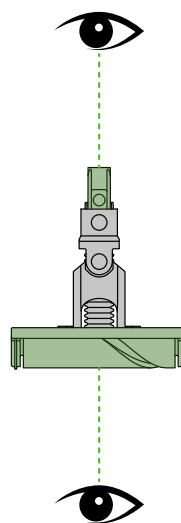
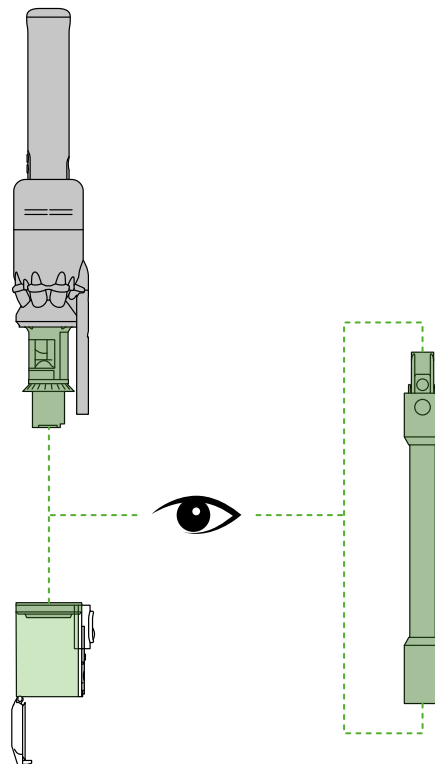
Jos yrität käyttää laitetta moottorin sykkiessä, laite sammuu automaattisesti.

Anna laitteen jäähtyä, ennen kuin etsit tukoksia, ja turvallisuussyistä huolehdi, että et koske virtapainikkeeseen.

Irrota laitteesi laturista ennen tukosten etsimistä.
Älä koske virtapainikkeeseen ja varo teräviä esineitä.

Anna laitteen jäähtyä ennen tukosten etsimistä.

Älä käytä laitetta etsiessäsi tukoksia, koska se voi aiheuttaa vammoja.



Laitteen kunnossapito

Laitteen parhaan mahdollisen toimintatehon varmistamiseksi on tärkeää puhdistaa suodattimet säännöllisesti ja tarkistaa mahdolliset tukokset.

Laitteen kunnossapito

Jos laite on pölyinen, pyyhi se kostealla nukkaamattomalla liinalla.

Tarkista suulake, tarvikkeet ja runko mahdollisten tukosten varalta.

Pese suodatin säännöllisesti ja anna kuivua kokonaan.

Älä käytä puhdistus- tai kiillotusaineita laitteen puhdistamiseen.

Akun kunnossapito

Akku toimii parhaiten ja kestää pitkään, kun käytät Eco- tai Med-tilaa.

Laite ei toimi tai lataa, mikäli ympäristön lämpötila on alle 5 °C. Se suojaa sekä moottoria että akkua.

Sarjanumerot

Voit rekisteröidä laitteesi sen pohjasta löytyvän sarjanumeron avulla.

Löydät sarjanumerot laitteesta, akusta ja laturista. Käytä sarjanumeroa rekisteröitymiseen.